

Уважаемые партнёры!

С 22 марта 2024 года все станции КРИСТАЛЛ для калибровки электродов рН комплектуются штатно парой буферных (калибровочных) растворов рН **6.86** и **9.18**, которые изготавливаются из стандарт-титров 2 разряда, с поверкой.

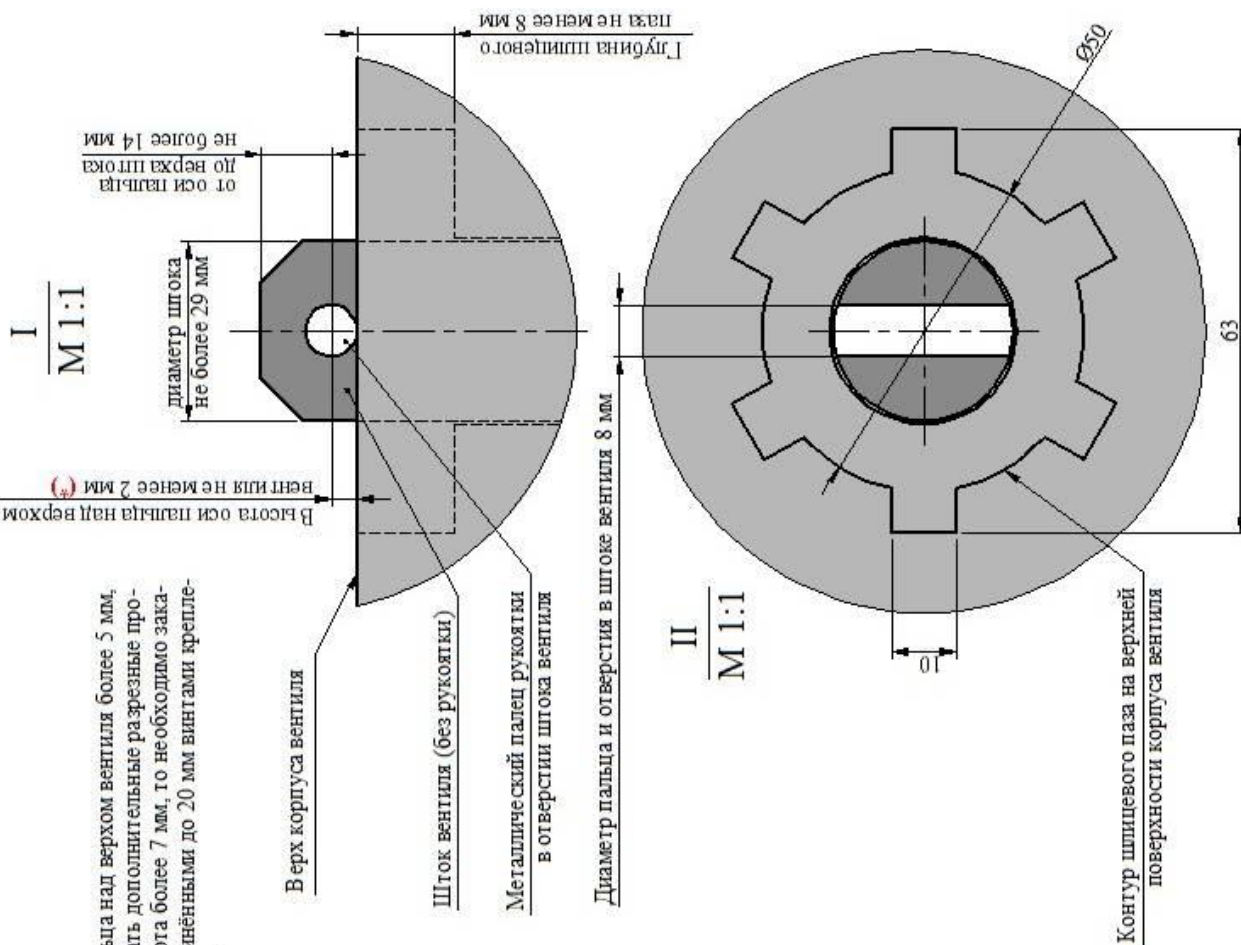
Желающие использовать пары 4.00 и 7.00, а также 7.00 и 9.00 могут зайти в меню Настройки/Системные/Измерительная ячейка/Буферные растворы и изменить значения на нужную пару.

Обращаем внимание: Раствор 1 должен быть меньшего значения, а Раствор 2 – большего значения, а не наоборот!

Разумеется, **не надо** выбирать пары 6.86 и 7.00, 9.00 и 9.18

Не забудьте подписаться на наш телеграмм-канал: @darin77777

С уважением, ДАРИН



(*) Если высота оси пальца над верхом вентилей более 5 мм, то необходимо заказать дополнительные разрезные прокладки; если эта высота более 7 мм, то необходимо заказать блок Авто с удлинёнными до 20 мм винтами крепления опорной стойки.

Размеры 6-ти позиционного вентилей 1 1/2" и 2" для оценки совместимости с блоками Авто и Моно

