



Управление 6-позиционным вентилем фильтра

Блок АВТО-МИНИ арт.02-02-000-00

Содержание

1. Назначение.....	Ошибка! Залка не определена.
2. Технические характеристики.....	3
3. Устройство.....	3
4. Работа.....	4

Назначение.

Блок «АВТО-МИНИ» предназначен для автоматического управления 1,5” или 2” 6-ти позиционным вентилем фильтра и дополнительным электромеханическим трёхходовым краном, совместно с устройствами управления «МАСТЕР», «ПРОФИ», «СТАНДАРТ 220В», «СТАНДАРТ 380В». Интерфейс связи – RS-485 (двухпроводная линия).

Принцип работы прибора состоит в том, что он позволяет без присутствия оператора переключать 6-ти позиционный вентиль фильтра и дополнительный 3-х ходовой электромеханический кран в нужные положения необходимые для управления оборудованием водоподготовки бассейна.

Необходимость в использовании дополнительного крана возникает, как правило, в скиммерных бассейнах с небольшой площадью зеркала воды. При промывке фильтра в таких бассейнах уровень воды падает ниже окошка скиммера, т.е. скиммер в качестве водозаборного устройства для промывки фильтра использовать затруднительно, так как насос завоздушивается. Более целесообразным представляется забор промывочной воды через донный слив. Для того, чтобы автоматически переключать забор воды со скиммера на донный слив и обратно (одновременно с соответствующими переключениями 6-ти поз. вентиля фильтра) и устанавливается специальный дополнительный 3-х ходовой кран с электроприводом.

Состояние дополнительного крана и состояние 6-ти позиционного вентиля фильтра соотносятся друг с другом следующим образом:

Состояние 6-ти поз. вентиля	Состояние дополнительного крана
Фильтрация	Закрыто
Промывка	Открыто
Уплотнение	Открыто
Опорожнение	Открыто
Рециркуляция	Закрыто
Закрыто	Закрыто

Если покупателю необходимо иное соотношение состояний 6-ти поз. вентиля и доп. крана, чем указано в приведённой выше таблице, то покупателю необходимо заранее заказать у производителя соответствующую доработку программного обеспечения прибора «АВТО-МИНИ».

Руководство по монтажу и эксплуатации

Технические характеристики.

Акустический шум прибора:	12dB \pm 2%
Вес:	3кг
Габариты:	200x200x130мм
Диапазон рабочего напряжения прибора «АВТО-МИНИ»:	185...240В
Диапазон рабочего напряжения доп. крана:	185...240В
Потребляемая мощность прибора «АВТО-МИНИ»:	15Вт
Присоединяемая мощность дополнительного 3-позиционного вентиля:	50-80Вт
Диапазон рабочих температур:	0...+60°C
Класс защиты:	IP65
Интерфейс:	RS-485

Устройство.

Прибор «АВТО-МИНИ» представляет собой электронное устройство в пластиковом корпусе (см. рис.1). Корпус состоит из двух частей, собственно корпуса и крышки без петель. Для соединения корпуса с крышкой предназначены винты находящиеся по углам крышки. На крышке прибора схематично изображены основные режимы работы.

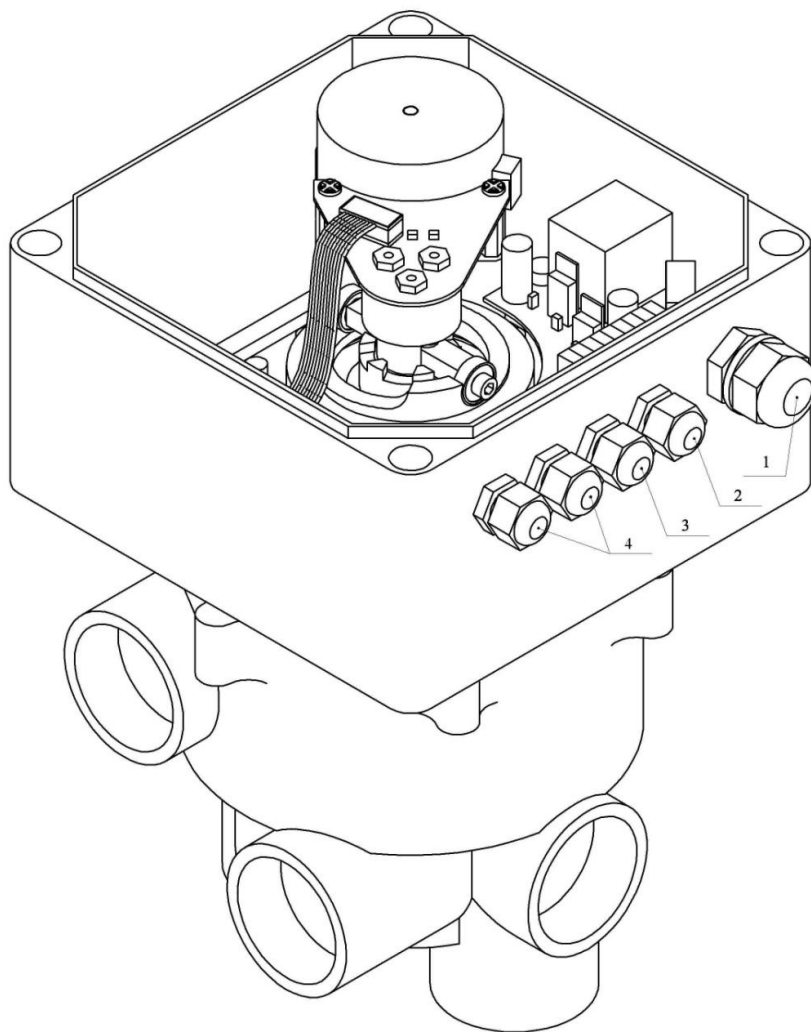


Рис.1

На боковой поверхности корпуса расположены гермовводы для кабелей, подключаемых к прибору:

- гермоввод для кабеля питания (1);

Руководство по монтажу и эксплуатации

- гермоввод для кабеля от концевиков дополнительного вентиля (2);
- гермоввод для питания кабеля электропривода дополнительного вентиля (3);
- гермоввод для кабеля 485 интерфейса (4).

На верхней поверхности крышки прибора нет органов управления.

1. Работа.

Блок «АВТО-МИНИ» предназначен для автоматического управления 1,5” или 2” 6-ти позиционным вентиляем фильтра и дополнительным электромеханическим трёхходовым вентиляем, совместно с устройствами управления «МАСТЕР», «ПРОФИ», «СТАНДАРТ 220В», «СТАНДАРТ 380В». Интерфейс связи – RS-485 (двухпроводная линия).

1.1. Объекты управления:

- 6-ти позиционный вентиль;
- 3-х ходовой электромеханический вентиль.

1.2. Выполняемые функции:

- Автоматический перевод 6-ти позиционного вентиля в заданное положение по команде устройств управления («МАСТЕР», «ПРОФИ», «СТАНДАРТ 220В», «СТАНДАРТ 380В»);
- Автоматический перевод дополнительного трехходового вентиля забора воды для промывки со скиммера на донный слив перед началом промывки и обратно после её завершения при малых размерах «зеркала воды» бассейна, («АВТО-МИНИ», Артикул № 02-02-00-000).

1.3. Сервисные возможности:

- Самотестирование с передачей по интерфейсу подробной информации о состоянии датчиков, концевиков 3-х ходового электромеханического вентиля и узлов;
- Передача на устройство управления положения 6-ти поз. вентиля с точностью до 1 градуса.

1.4. ПОДГОТОВКА ПРИБОРА К РАБОТЕ.

Электрическое подключение и сервисные работы проводить только квалифицированному персоналу!

При работах с открытым корпусом строго соблюдать правила электробезопасности, а также принимать меры по защите электронных компонентов от попадания внутрь воды (брызг), испарений хлора – не использовать прибор в рабочем режиме с открытой лицевой панелью.

1.4.1. Открутить 4 пластиковых болта крепления крышки прибора и открыть её.

1.4.2. УСТАНОВИТЬ ВРУЧНУЮ 6-ПОЗИЦИОННЫЙ ВЕНТИЛЬ В ПОЛОЖЕНИЕ «ФИЛЬТРАЦИЯ», после этого расшплинтовать и снять с него ручку управления. Перед монтажом прибора на 6-ти позиционный вентиль, необходимо снять плату энкодера (см рис.1.2, поз.6). Вид платы может отличаться от изображённой на рисунке. Далее пометить маркером положение шайбы с магнитом (см рис.1.2, поз.5, рис.8,9) так, что бы при обратной сборке установить точно так же (например, поставить точку).

Правильность установки шайбы, избавляет от последующей калибровки прибора. Демонтировать шайбу и планку с подшипниками (см рис.1.2, поз.3, рис.3), выдавить вал (см рис.1.2, поз.1) вниз.

- 1.4.3.** Установить вместо ручки управления на вентиле вал (см рис.1.2, поз.1), зашплинтовав его пальцем (см рис.1.2, поз.2, рис.2) из комплекта прибора, как показано на рис. 2. Убедитесь, что прибор плотно «сидит» на вентиле, шесть винтов на дне прибора должны попасть в углубления на вентиле. Посадочное место, паз под «планку» с подшипниками в «металлическом валу», **должен быть не ниже уровня «паза» в пластиковой стойке** (рис.3, 3.1). Паз в «металлическом валу» должен быть примерно на 0,5 - 1мм выше чем паз в пластиковой стойке . Если паз в металлическом валу по уровню выше паза в пластиковой стойке на 1,5...2мм и больше, то между корпусом блока «Моно» и вентилем необходимо проложить пластиковые прокладки (см рис.1.2, поз.4), кол-во зависит от модели вентиля. **В прокладках советуем прорезать щель (7-9мм) для аварийного слива воды при изношенных уплотнительных резиновых кольцах в вентиле.** Прикрутить планку с подшипниками «3» к валу «1» двумя винтами М5х20 из комплекта прибора (см. рис. 4). Позиционирование планки «3» - фасками вниз. **Для подгонки понадобится дополнительное снятие прибора с вала «1»** (при пробном запуске цикла промывки, происходит усаживание корпуса к вентилю). Правильно выставленный зазор (с помощью прокладок), можно проверить – **подшипники на планке (рис.3) должны свободно прокручиваться** пальцами рук (при условии что вал вентиля опущен (положение фильтрации) - подшипники планки находятся в нижней части подъемной дорожки зубчатого колеса –(рис.9). Примерное рекомендуемое расстояние между подшипниками и подъемной дорожкой – 0,5 – 1мм, но не более.

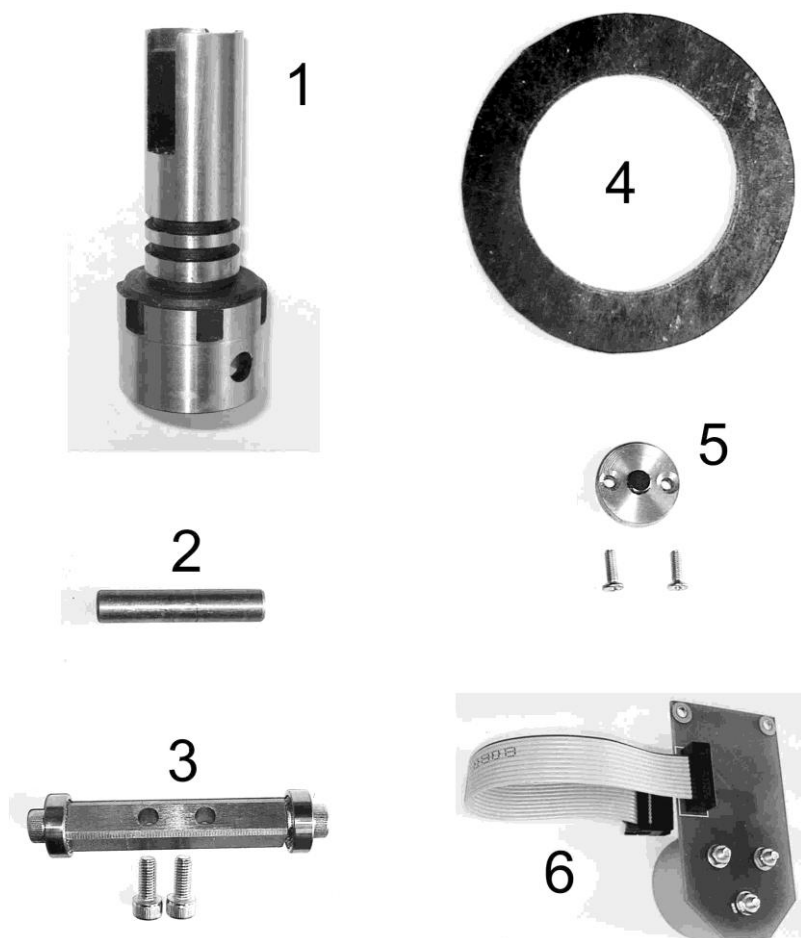


Рис.1.2

Руководство по монтажу и эксплуатации

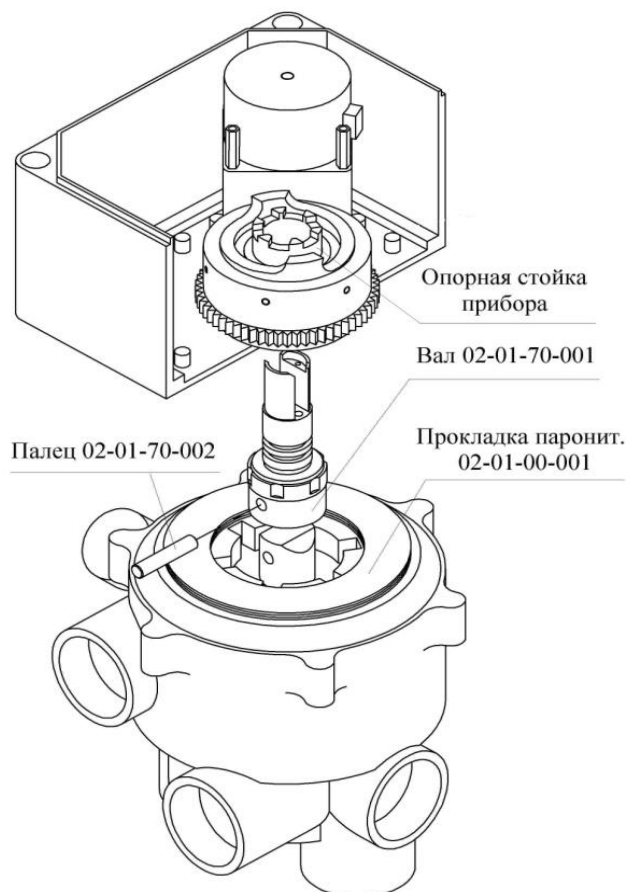


Рис. 2

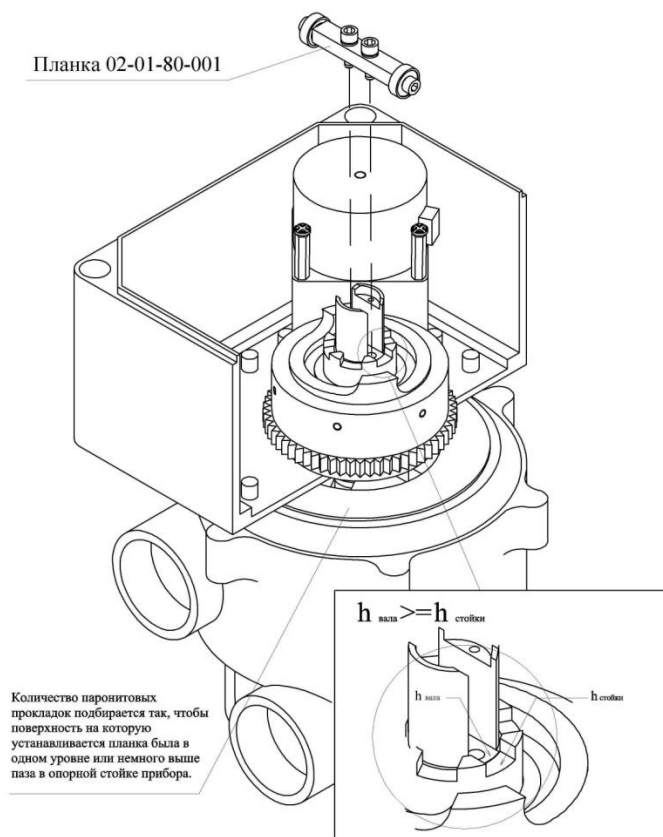


Рис. 3

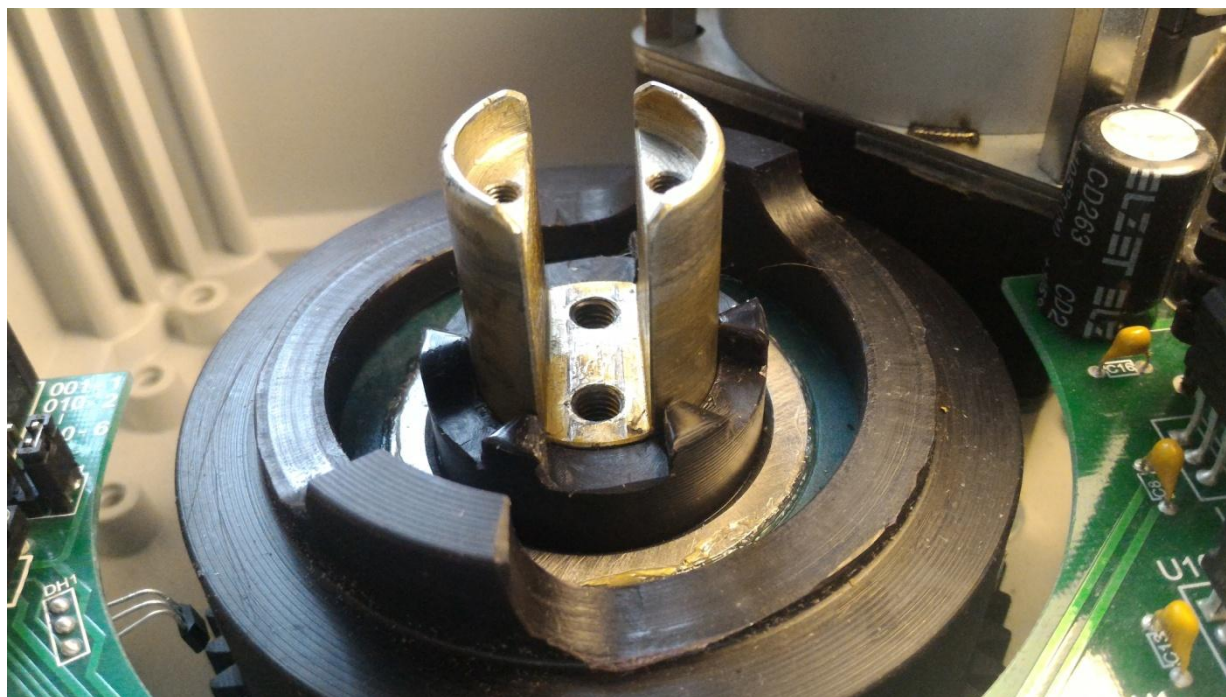


Рис. 3.

- 1.4.4.** Установить и прикрутить к валу (см рис.1.2, поз.1) шайбу с магнитом (см рис.1.2, поз.5) двумя винтами М3х8 из комплекта прибора (магнитом сверху!) в паз верхнего торца вала (см. рис. 4, 5, 8, 9).

Пометить маркером положение шайбы с магнитом (рис. 8,9) так, что бы при обратной сборке установить её точно так же (например, поставить метку).

Правильность установки шайбы избавляет от последующей калибровки прибора.

- 1.4.5.** Надеть плату энкодера (см рис.1.2, поз.6) на вал (см рис.1.2, поз.1) и прикрутить двумя винтами М3х5 из комплекта прибора (см. рис. 6). Подключите интерфейсный кабель (см. схему 1.3), вставьте разъём на шлейфе от верхней платы в соответствующий разъём на нижней плате, прикрутите верхнюю плату к соответствующим опорным стойкам.

Руководство по монтажу и эксплуатации

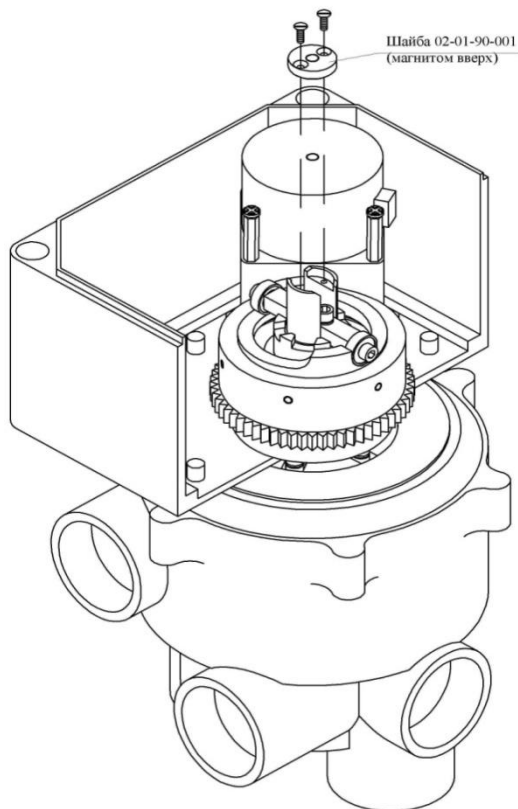


Рис. 4

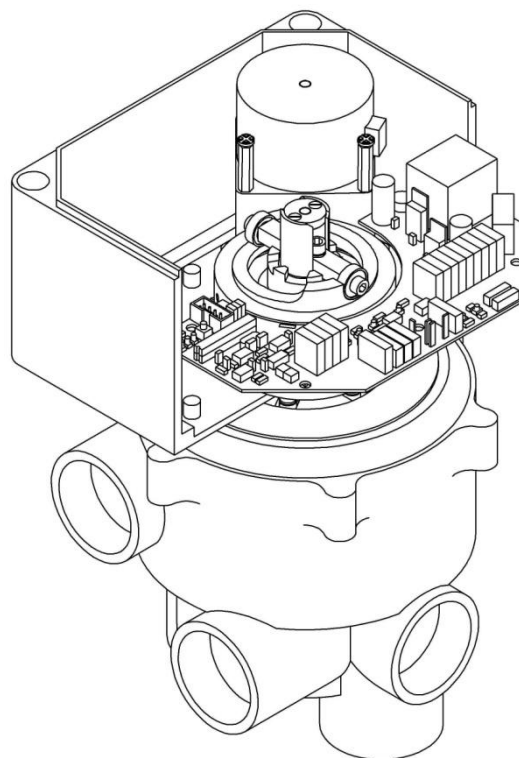


Рис. 5

Правильно собранный узел выглядит следующим образом (рис. 6, 1):

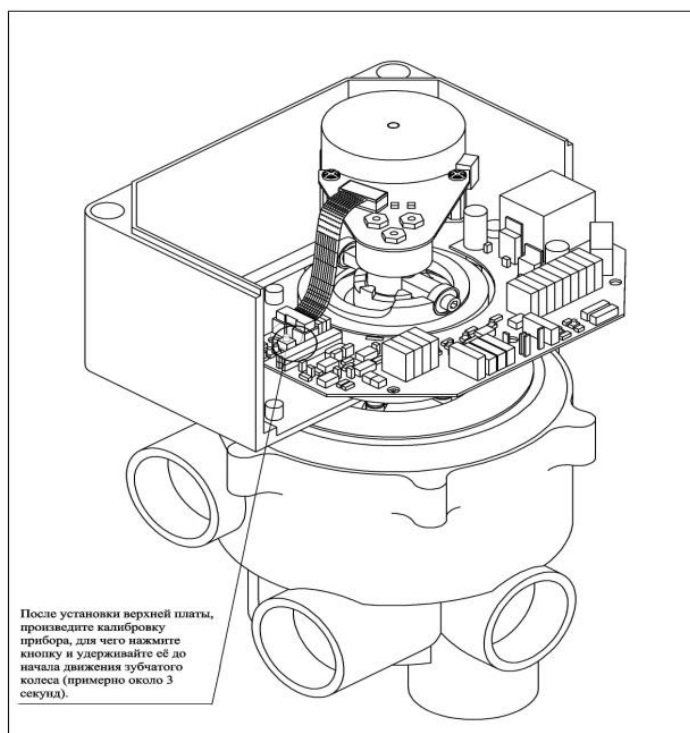


Рис. 6

1.5. Подключение сетевого кабеля производится согласно следующего рисунка.

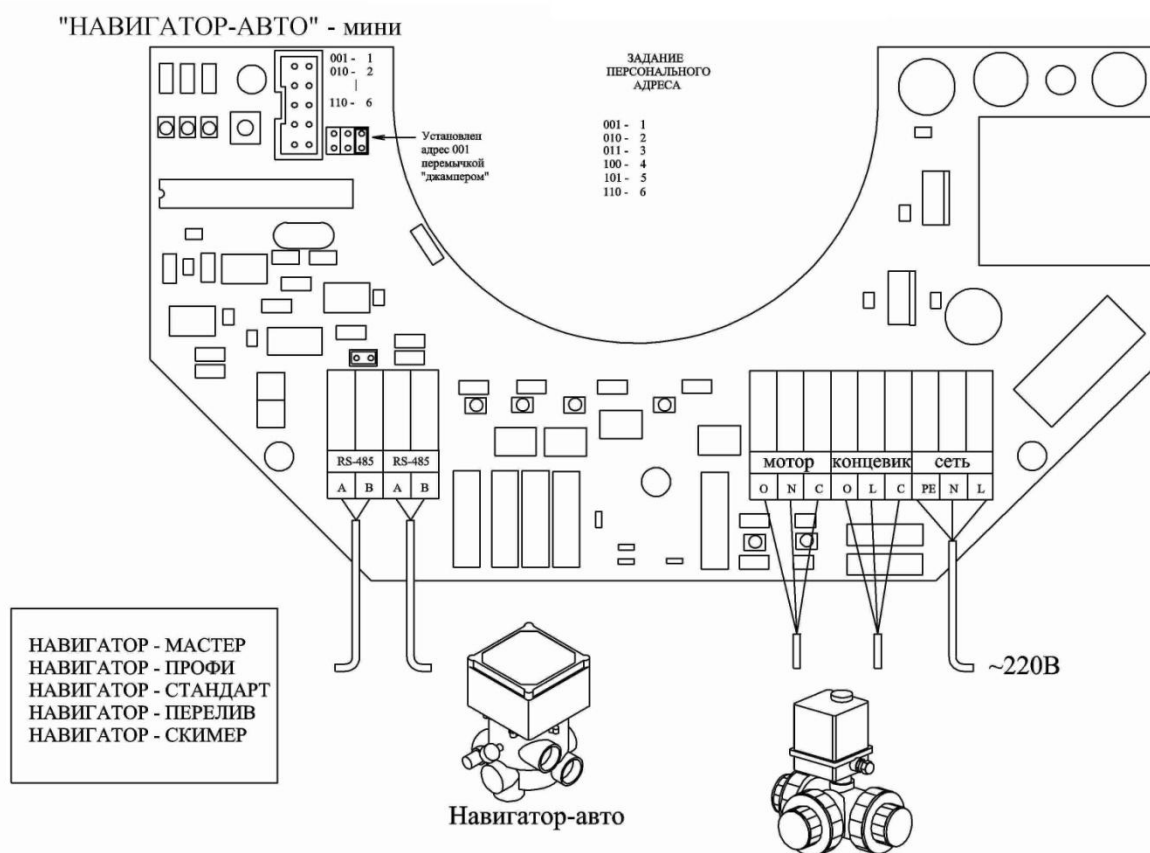


Рис. 7

Интерфейсный неэкранированный кабель длиной 5 м. входит в комплект поставки прибора.

1.6. Калибровка (процедура одnorазовая).

Прибор поставляется в сборе и откалиброванным. Перед монтажом прибора на 6-ти позиционный вентиль, необходимо снять плату энкодера «6» (см. рис. 2). Пометить маркером положение шайбы с магнитом (поз.«5», рис.2 и рис. 8,9) так, что бы при обратной сборке установить её точно так же (например, поставить метку).

Правильность установки шайбы «5», избавляет от последующей калибровки прибора.

Проверка калибровки проводится при условии, что 6-ти позиционный вентиль находится в положении фильтрации. Планка с подшипниками находится в положении как на рисунке (поз.«3», рис.2 и рис. 8,9), она как «стрелка» указывает на надпись вентиля – «фильтрация» или «промывка». Это правильная, начальная установка прибора на вентиль. Проверить правильность калибровки можно путем подачи команды в ручном режиме – «промывка», с приборов («МАСТЕР», «ПРОФИ» или «СТАНДАРТ»). **При остановке вала «1», в фиксированных положениях «промывка», «уплотнение» и обратно в «фильтрация», должен быть слышен щелчок трещотки, которая предотвращает обратный ход вала вентиля (защита от утечек).** Если при остановке (в фиксированных положениях) щелчков нет хотя бы в одном положении или вал останавливается в произвольных положениях, нужно **провести новую калибровку прибора.**

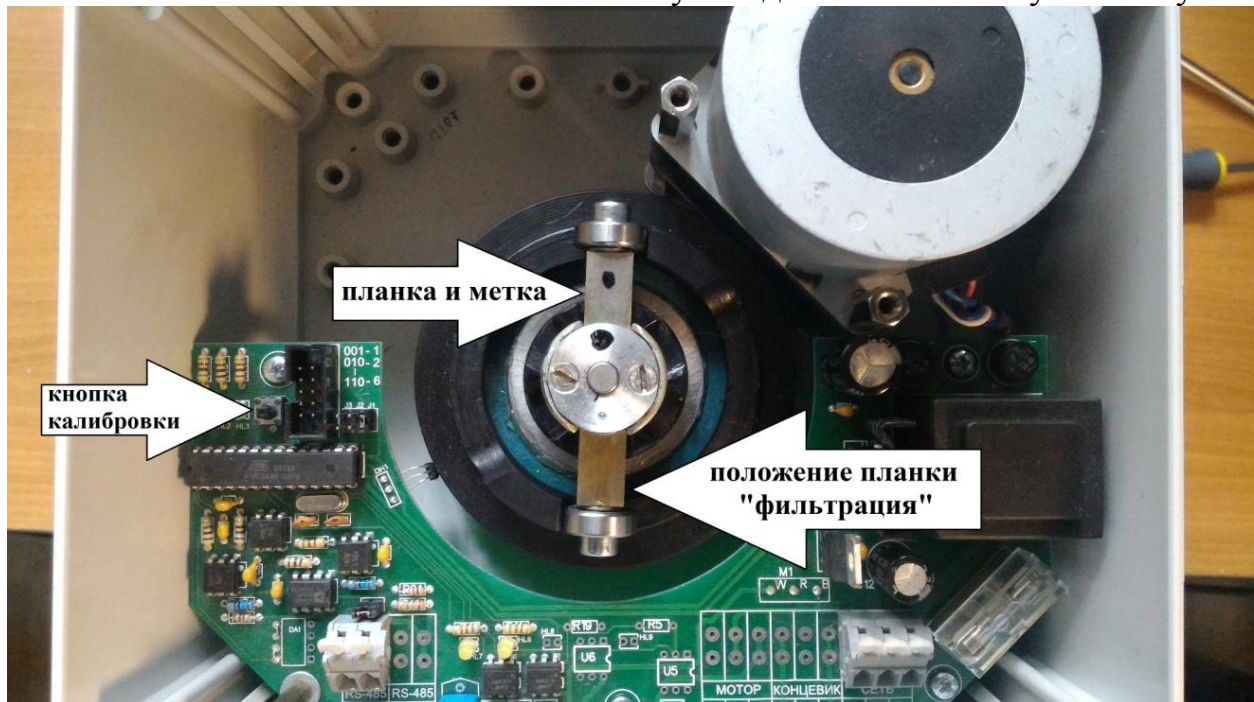


Рис. 8

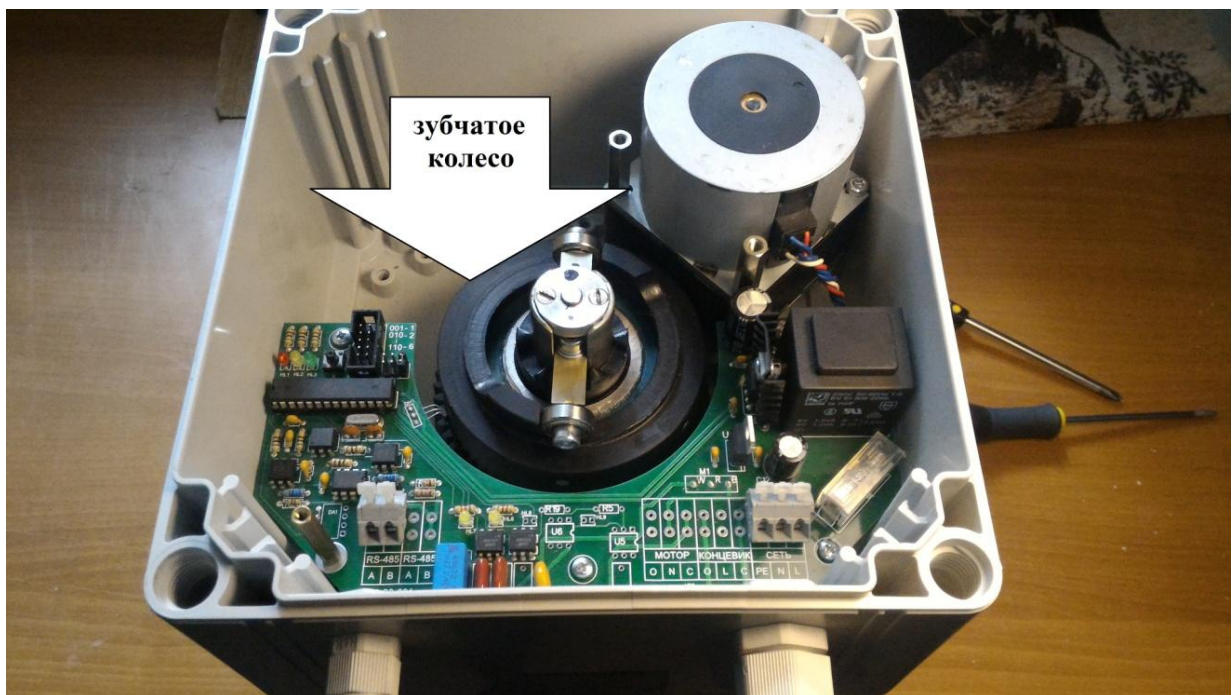


Рис. 9

Новая калибровка.

Если по какой либо причине, (в процессе монтажа см. п.5) понадобилась коррекция положения 6-ти поз. вентиля, в приборе предусмотрена эта возможность (а соответственно и положения вентиля со «штоком» прибора).

Калибровка проводится при условии, что 6-ти позиционный вентиль находится в положении фильтрации и планка с подшипниками «3» находится в положении как на рисунке (рис.8),

Руководство по монтажу и эксплуатации

это правильная, начальная установка прибора на вентиль. Для удобства калибровки, пометить маркером (краской) край планки «3» (отметка положения фильтрации).

1. **Обеспечить отсутствие связи** (по RS-485) «АВТО-МИНИ» с управляющим контроллером. Можно обесточить «МАСТЕР», «ПРОФИ» или «СТАНДАРТ», отключить интерфейсный кабель или перевести контроллер в «ручной» режим управления 6-ти позиционным вентилем.
2. **Подготовка к калибровке.**
Снять адресную перемычку «J1» (находится рядом с кнопкой калибровки), нажать и держать кнопку (смотри рисунок 7), привод начнёт движение по часовой стрелке. Дождаться когда планка с меткой окажется в положении «фильтрация», через ~0,5 сек. после щелчка, отпустить кнопку (остановить привод). Положение планки (поз. 3, рис.1) должно быть **как на рис. 10**, то есть совпадать с прорезью на валу (между пеньками, но со смещением, ближе к левому). Перед тем как активировать процедуру калибровки (пункт 3), нужно проверить положение датчика холла (**Рис.11**), он должен быть точно напротив магнита в шестерне (подвести короткими нажатиями на кнопку «калибровка» магнит к датчику холла, можно аккуратно подогнуть при отключенном питании прибора, влево или вправо).
3. **Активация процедуры калибровки.**
Вставить адресную перемычку обратно. Нажать на 3 секунды кнопку, привод начнёт движение по часовой стрелке, сделает поворот на 360 градусов и остановится в положении «фильтрация», с характерным щелчком.
4. Ещё раз проверить калибровку прибора «АВТО-МИНИ» (см. выше). Прибор откалиброван.

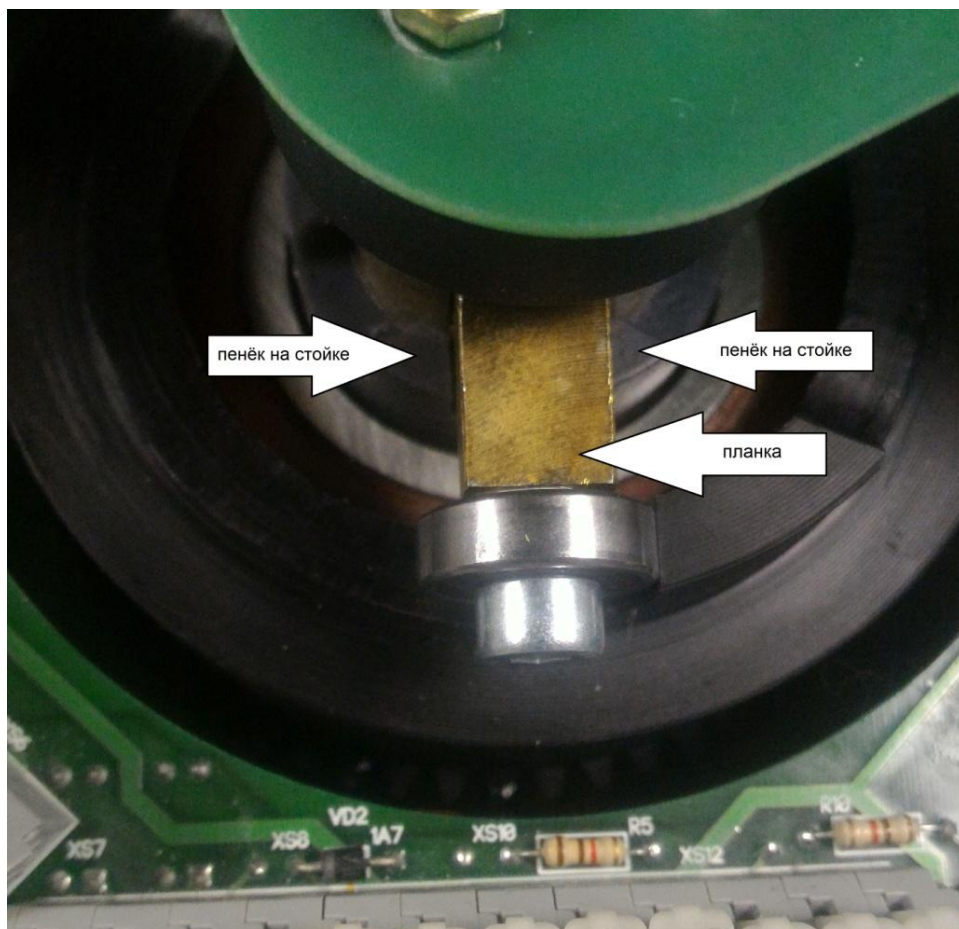


Рис. 10

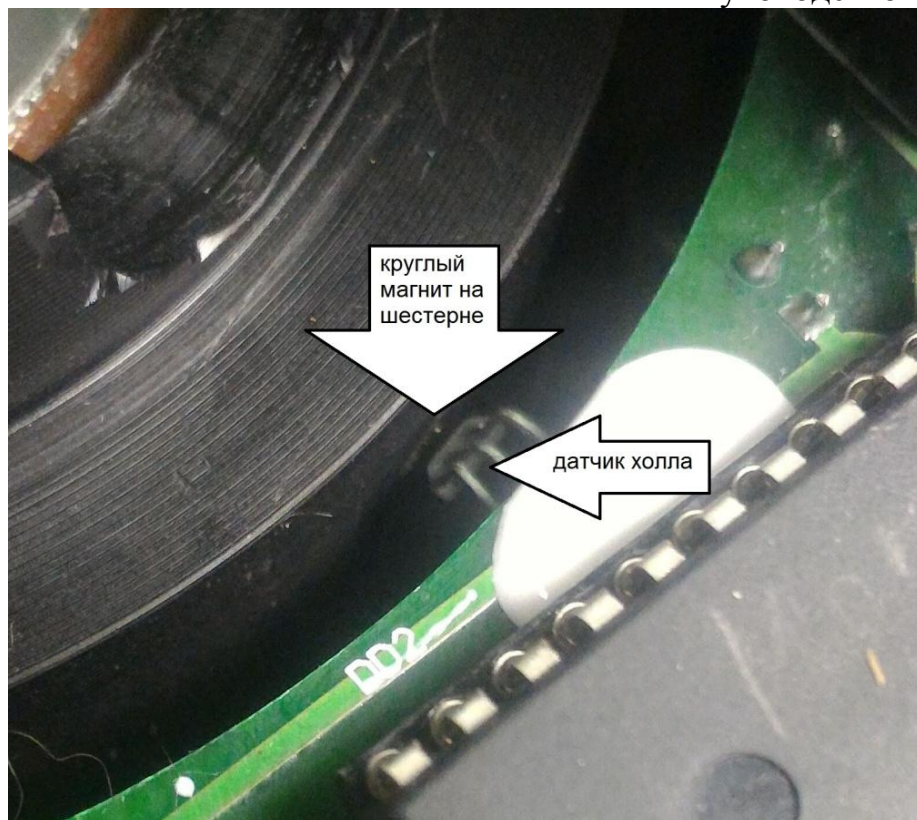


Рис. 11

- 1.1. Если в системе несколько блоков «АВТО-МИНИ» (подключаемые к прибору «МАСТЕР» для организации управления автоматическими промывками более одного фильтра), установите на каждом из блоков «АВТО-МИНИ» свой персональный адрес согласно рисунку 7. Установить на плате прибора «джампер»-перемычку (терминатор 120 Ом) только на последнем блоке в последовательной цепи линии связи RS-485.
- 1.2. Подключите питание, новый адрес в каждом блоке автоматически присвоится при подаче питания (задание адреса производится методом двоичного счисления). Система готова к работе.
 - 1.2.1. Подключить дополнительный 3-х ходовой электромеханический кран согласно схеме, изображённой на корпусе дополнительного крана, к соответствующим клеммам блока «АВТО-МИНИ». Система готова к работе.

При отключении сети переменного тока, с условием подключения прибора к источнику бесперебойного питания (ИБП), гарантирует автоматический перевод вентиля в режим «Фильтрация», для избежания случаев утечки воды в режимах промывки фильтра.
Обязательное условие для ИБП - форма выходного сигнала – синусоида. Пример - Источник бесперебойного питания CYBERPOWER SMP750EI

Внимание!

По всем вопросам, связанным с подключением и эксплуатацией прибора, обращайтесь в сервисную службу компании ООО «ДАРИН»: +7(495) 983-10-83 или по электронной почте: info@darin7.ru

Приборы «АВТО» и «АВТО-МИНИ» - не взаимно заменяемы.

В случае крайней необходимости использования прибора «АВТО-МИНИ» вместо прибора «АВТО», необходимо установить перемычки из обычного изолированного провода на клеммы прибора между «О»(конц.) - «О»(двиг.), «С»(конц.) - «С»(двиг.), имитируя замкнутые контакты концевика доп. крана, для всех режимов работы: Промывка, Уплотнение, Опорожнение, Фильтрация, Рециркуляция (согласно состоянию соотношений см. таблицу на стр. 2).

Будьте пожалуйста внимательны.