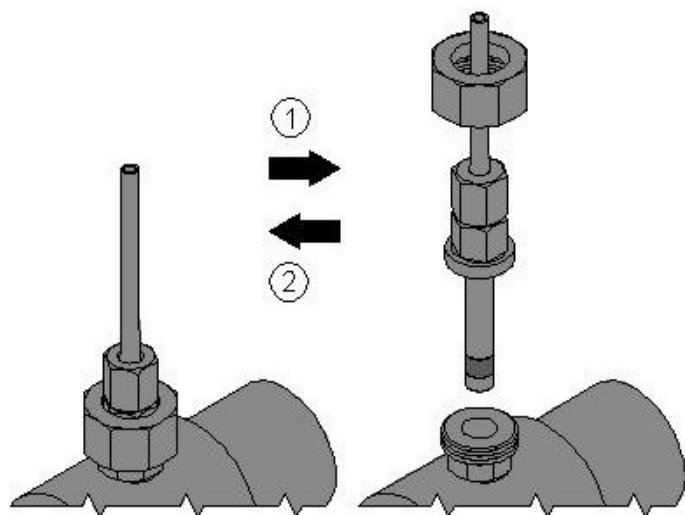


Чистка быстросъёмного  
клапана впрыска реагентов.



Конструкция быстросъёмного  
клапана впрыска реагентов.

- 1 - Патрубок G 1/2", ПВХ.
- 2 - Штуцер д.10 мм, ПВХ
- 3 - Гайка накидная, ПВХ
- 4 - Кольцо уплотнительное, FPM
- 5 - Гайка для дозир. трубки, ПВХ
- 6 - Трубка дозирующая 6/4 мм
- 7 - Лента ФУМ
- 8 - Трубопровод д.50 мм, ПВХ
- 9 - Муфта соединительная ПВХ  
для утолщения стенки  
трубопровода в месте  
установки клапана

