

РУКОВОДСТВО ПО ЭКСПЛУАТАЦИИ И МОНТАЖУ ПРИБОРА

«МАСТЕР»

СОДЕРЖАНИЕ

1. Назначение прибора	3
2. Технические характеристики	4
3. Органы управления	4
4. Меры безопасности	5
5. Монтаж и подготовка к работе	5
6. Описание работы и настроек прибора	8
6.1. Информация отображаемая на дисплее	9
6.2. Тип бассейна и проверка работы кондуктометрических датчиков уровня	9
6.3. Ситуации срабатывания режима «Авария»	9
6.4. Описание режимов « Настройки » работы прибора	10
6.4.1. Меню настроек режима «Фильтрация»	10
6.4.2. Меню настроек режима «Промывка»	11
6.4.3. Меню настроек режима «Нагрев»	13
6.4.4. Выбор насосов для «Опорожнения»	13
6.4.5. Программирование работы дополнительных устройств	13
6.4.6. Меню «Системных» настроек	14
6.4.6.1. Дата и время	14
6.4.6.2. Установка количества насосов	14
6.4.6.3. Установка количества фильтров	14
6.4.6.4. Установка типа режима фильтрации	14
6.4.6.5. Тип 6-ти позиционного вентиля	14
6.4.6.6. Установка режима возобновления работы	14
6.4.6.7. Тип сетевого питания	15
6.4.6.8. Установка минимально допустимого рабочего напряжения сети	15
6.4.6.9. Тип датчика уровня	15
6.4.6.10. Установка задержек	16
6.4.6.11. Установка реле «Авария»	16
6.4.7. Дополнительные настройки	17
6.4.7.1. Сброс статистики	17
6.4.7.2. Сброс истории	17
6.4.7.3. Смена паролей	18
6.5. Описание режимов « Управления » работы прибора	18
6.5.1. Автоматический режим работы	18
6.5.2. Режим остановки «Остановка Р»	18
6.5.3. Режим «Фильтрация ручная»	19
6.5.4. Режим «Ручная промывка»	19
6.5.5. Режим «Пылесос»	19
6.5.6. Режим «Рециркуляция»	19
6.5.7. Режим «Опорожнение»	20
6.6. Описание меню « Информация »	20
6.6.1. Статистика произошедших событий	20
6.6.2. История событий	20
6.6.3. Контроль напряжения сети в реальном времени	20
6.7. Сообщения об ошибках	21
6.8. Отключения сетевого питания	21
7. Техническое обслуживание	22
8. Маркировка и упаковка	22
9. Транспортировка и хранение	22
10. Комплектность	22
11. Гарантийные обязательства	23

* Согласно ГОСТ Р №53491.1-2009 пункта 10.7.3.4 для фильтров с многослойной загрузкой, введён параметр «Паузы», добавленный в цикл обратной промывки фильтра между режимами «Промывка» и «Уплотнение». (смотри стр. 9).

Руководство по монтажу и эксплуатации

** *Время перехода блока «Навигатор-Авто»: - из положения «Промывка» в положение «Закрыто» ~ 1 мин.50 сек.;*
- из положения «Закрыто» в положение «Уплотнение» ~ 1 мин. 25 сек. (см. стр. 9).

Настоящее Руководство по эксплуатации предназначено для ознакомления обслуживающего персонала с устройством, принципом действия, конструкцией, работой и техническим обслуживанием прибора «МАСТЕР».

Прибор выпускается по ТУ 4213-003-98935225-2010 и имеет декларацию о соответствии № ТС N RU Д-РУ.АИ30.В.01817.

Прибор «МАСТЕР» изготавливается в корпусе с классом защиты IP 65. ГОСТ Р51321.1-2007.

1. НАЗНАЧЕНИЕ

Прибор «МАСТЕР» предназначен для управления оборудованием водоподготовки переливного или скиммерного бассейна. Для управления этим оборудованием прибор оснащён несколькими встроенными электромагнитными реле, скоммутированные к соответствующим клеммам «WAGO» на силовой плате.

Контроль уровня воды в накопительной ёмкости бассейна (для переливного типа бассейна) или непосредственно в скиммере (для скиммерного бассейна), осуществляется при помощи подключаемых к входам прибора датчиков, которые устанавливаются пользователем на заданных отметках. Для визуального контроля за уровнем воды на лицевой панели прибора предусмотрены четыре светодиодных индикатора, свечение каждого из которых осуществляется при срабатывании соответствующего датчика.

В качестве датчиков могут быть применены:

- кондуктометрические датчики (контролирующие степень электропроводности среды зонды);
- герконовые поплавковые датчики.

Тип применяемых датчиков определяется пользователем.

Прибор комплектуется термодатчиком РТ-1000 для контроля за температурой воды в бассейне.

1.1. Объекты управления:

- насосы фильтровальной установки (от 1 до 8 насосов);
- дополнительные устройства (8 минус выбранное количество насосов);
- от одного до шести 6-ти позиционных вентилях фильтров (если вентиля имеют блоки «АВТО») или от одного до шести реверсивных клапанов для промывки фильтра (если фильтры с реверсивным клапаном типа BESGO);
- насос и клапан теплообменника;
- клапан подачи воды в бассейн/переливную ёмкость;
- реле приборов дезинфекции;
- реле «Авария».

1.2. Датчики контроля:

- уровня воды в переливной ёмкости или в бассейне;
- температуры воды в бассейне;
- наличия потока воды (если в системе предусмотрено использование датчика потока);
- напряжения питающей сети в реальном времени;

1.3. Выполняемые функции:

- выбор режима фильтрации: непрерывная/периодическая;
- ввод расписания работы насосов фильтрации;
- автоматическое включение/отключение насосов фильтрации в соответствии с введенным расписанием;
- ввод расписания работы насосов в случаи периодической работы (установка времени их включения/отключения);
- автоматическое включение/отключение насосов при промывке фильтра в соответствии с расписанием и согласованное с работой насосов переключение 6-ти позиционного вентиля на фильтре (если вентиль имеет блок «АВТО») или реверсивного клапана на фильтре (если фильтр с реверсивным клапаном);
- ручное включение и автоматическое отключение насосов при промывке фильтра без расписания, с автоматическим переключением 6-ти позиционного вентиля в положения: «промывка», «уплотнение», «фильтрация» (если вентиль имеет блок «АВТО») или реверсивного клапана на фильтре (если фильтр с реверсивным клапаном);

Руководство по монтажу и эксплуатации

- ручное включение/отключение насосов при опорожнении бассейна/переливной ёмкости и согласованное с работой насосов переключение 6-ти позиционного вентиля на фильтре (если вентиль имеет блок «АВТО»);
- установка значения требуемой температуры воды в бассейне;
- автоматическое включение/отключение подогрева воды в теплообменнике в соответствии с заданным оператором значением температуры;
- контроль уровня воды в бассейне/переливной ёмкости;
- автоматическое включение долива воды в бассейн/переливную ёмкость при падении уровня воды ниже допустимого значения, если слежение за уровнем воды производится прибором «МАСТЕР»;
- автоматическое отключение долива при восстановлении достаточного уровня воды в бассейне/ переливной ёмкости, если слежение за уровнем воды производится прибором «МАСТЕР»;
- автоматическое включение насосов фильтрации для возврата воды в бассейн при переполнении переливной ёмкости (для бассейна «переливного» типа) если слежение за уровнем воды производится прибором «МАСТЕР»;
- автоматическое отключение насосов фильтрации, при отсутствии потока в подающем трубопроводе (защита от «сухого» хода) если используется датчик потока;
- автоматическое отключение устройств нагрева и дезинфекции воды при промывке фильтра, при опорожнении бассейна/переливной ёмкости;
- для режима работы «Рециркуляция» - автоматическое переключение 6-ти позиционного вентиля (если вентиль имеет блок «АВТО»), в положение «Рециркуляция»;
- автоматическое отключение насосов фильтровальной установки, устройств нагрева и дезинфекции воды при нарушении чередования фаз или рассогласовании напряжения фаз более чем на 40%;

1.4. Сервисные возможности:

- светодиодная и звуковая индикация режимов работы, аварийных ситуаций, уровня воды;
- возможность просмотра статистики использования устройств системы и журнала аварийных ситуаций (до 350 записей по кольцу);
- наличие двухуровневой парольной защиты установок (Системные / Пользовательские);
- возможность просмотра истории произошедших событий (до 50 записей по кольцу).

2. ТЕХНИЧЕСКИЕ ХАРАКТЕРИСТИКИ.

Корпус в настенном исполнении

Габариты (без учёта гермовводов), мм.....	240x160x90
Вес, кг.....	1,100
Контроль рабочего напряжения	380В или 220В
Потребляемая мощность прибора, Вт.....	10
Суммарная мощность подключаемой нагрузки, Вт.....	800
Предохранитель прибора (5x20 мм, быстрый), А.....	5
Диапазон рабочих температур, °С.....	0...+40
Класс защиты.....	IP65
Размер дисплея, мм.....	76x25
Высота шрифта дисплея, мм.....	4



Насосы фильтрации подключать к прибору только через РЕЛЕ-ПУСКАТЕЛИ.
ПРЯМОЕ ПОДКЛЮЧЕНИЕ насосов к клеммам прибора НЕ ДОПУСКАЕТСЯ.

3. ОРГАНЫ УПРАВЛЕНИЯ.

3.1. Кнопки навигации.

Предназначены для ввода и запоминания данных.

- 1 – кнопка «ОТМЕНА» (возврат без сохранения, переход в предыдущее меню);
- 2 – кнопка «ВВОД» (подтверждение значения, переход к следующему значению);
- 3 – кнопка «ВВЕРХ» (увеличение значения).
- 4 – кнопка «ВНИЗ» (уменьшение значения);

3.2. Функциональные кнопки.

Предназначены для выбора режимов управления и работы прибора.

5 – кнопка «УПРАВЛЕНИЕ РЕЖИМОМ РАБОТЫ»

6 – кнопка «НАСТРОЙКА»

7 – кнопка «ИНФОРМАЦИЯ»



4. МЕРЫ БЕЗОПАСНОСТИ.

ВНИМАНИЕ!

Электрическое подключение и сервисные работы проводить только квалифицированному персоналу и с обесточенным оборудованием!

При работах с открытым корпусом строго соблюдать правила электробезопасности, а также принимать меры по защите электронных компонентов от статического электричества.

Перед подключением прибора убедиться в отсутствии механических повреждений корпуса и лицевой панели!

Во избежание порчи прибора, ЗАПРЕЩАЕТСЯ извлекать батарейку и вставлять её в штатный держатель при включенном сетевом питании прибора! (см. пункт 7.)

5. МОНТАЖ И ПОДГОТОВКА ПРИБОРА К РАБОТЕ.

5.1. Закрепить прибор на месте эксплуатации (саморезы входят в комплект прибора).

Для облегчения коммутации проводов, от другого оборудования, и во избежание порчи товарного вида крышки прибора, предусмотрена возможность снятия с петель крышки прибора, с отключением интерфейсного шлейфа, на период проведения монтажных работ.

При открывании следует придерживать её.

5.2. Подсоединить датчики и нагрузки к клеммам прибора в соответствии со следующей схемой подключения:

ВНИМАНИЕ!

Подключение насоса и других нагрузок, МОЩНОСТЬ КОТОРЫХ ПРЕВЫШАЕТ 800 Вт, производится ТОЛЬКО ЧЕРЕЗ ДОПОЛНИТЕЛЬНЫЕ ЭЛЕКТРОМАГНИТНЫЕ ПУСКАТЕЛИ!

Особое внимание следует уделить правильности разводки силовых кабелей!

В случае использования прибора в системах, питающихся от 3-х фазного напряжения сети, и совместного использования блока «АВТО» или его модификаций, при подключении питания обязательно запитывать приборы от одноименной фазы. Питание схемы прибора осуществляется подключением сети к клеммам «L1,N».

Руководство по монтажу и эксплуатации

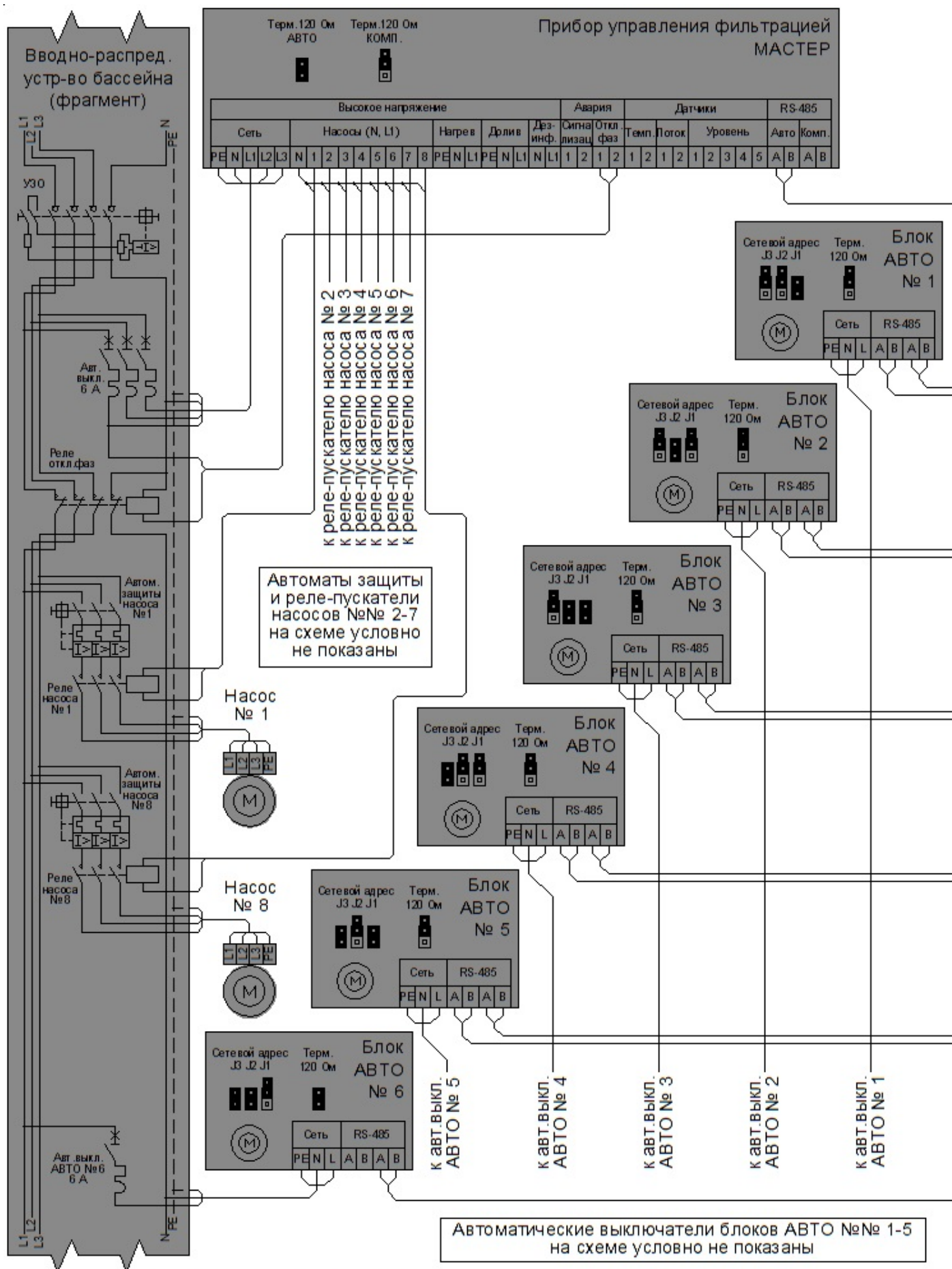
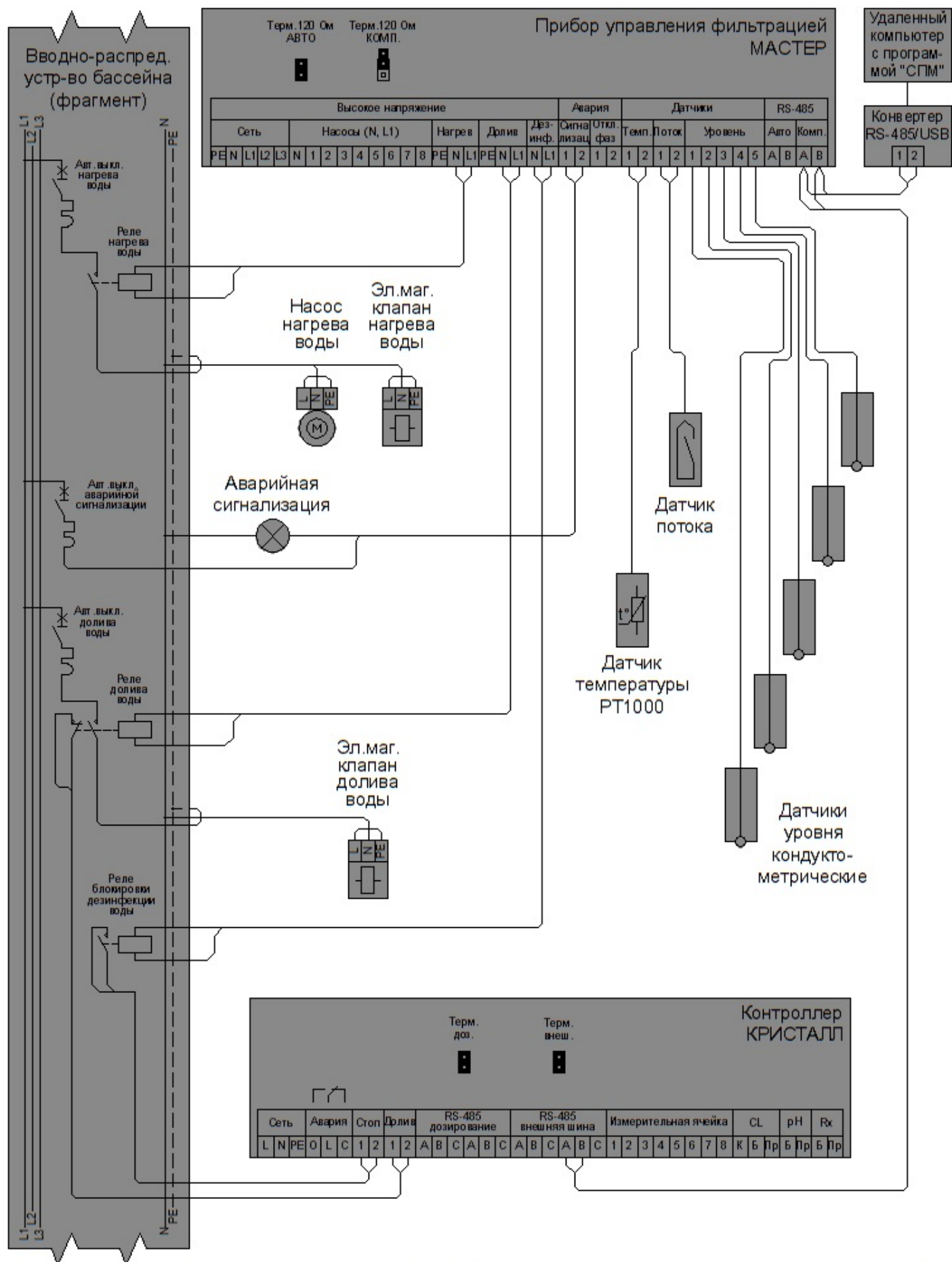


Схема подключения к прибору МАСТЕР питания, реле отключения фаз, насосов и блоков АВТО

Руководство по монтажу и эксплуатации



6. ОПИСАНИЕ РАБОТЫ ПРИБОРА.

Настройки и параметры, необходимые для работы оборудования бассейна, запоминаются в энергонезависимой памяти прибора, что исключает повторное программирование их, в случае пропадания и возобновления питающего сетевого напряжения.

Подключение от одного до шести блоков «АВТО» производится параллельно по шине «RS-485 АВТО», с обязательной установкой «персонального адреса» в каждом блоке.

Насосы и реверсивные клапаны подключаются к клеммам группы «Насосы (N, L1)» следующим образом:

- первые клеммы группы отвечают за управление насосами. Например, если фильтровальная установка имеет 2 насоса, то их фазные провода должны быть подключены к клеммам 1 и 2, как показано ниже на схеме.
- следующие клеммы группы отвечают за управление реверсивными клапанами. Например, если фильтровальная установка имеет 6 фильтров с реверсивными клапанами, то их фазные провода должны быть подключены к клеммам 3 – 8, как показано ниже на схеме.
- клемма N нужна для подключения нулевых проводов насосов и клапанов. Так как клемма одна, а проводов может быть много, то для разветвления нулевого провода надо установить в прибор клемму Wago или клеммную колодку, как показано ниже на схеме.
- для подключения проводов заземления клапанов следует использовать одну из клемм PE прибора. Для разветвления провода заземления надо установить в прибор клемму Wago или клеммную колодку, как показано ниже на схеме.

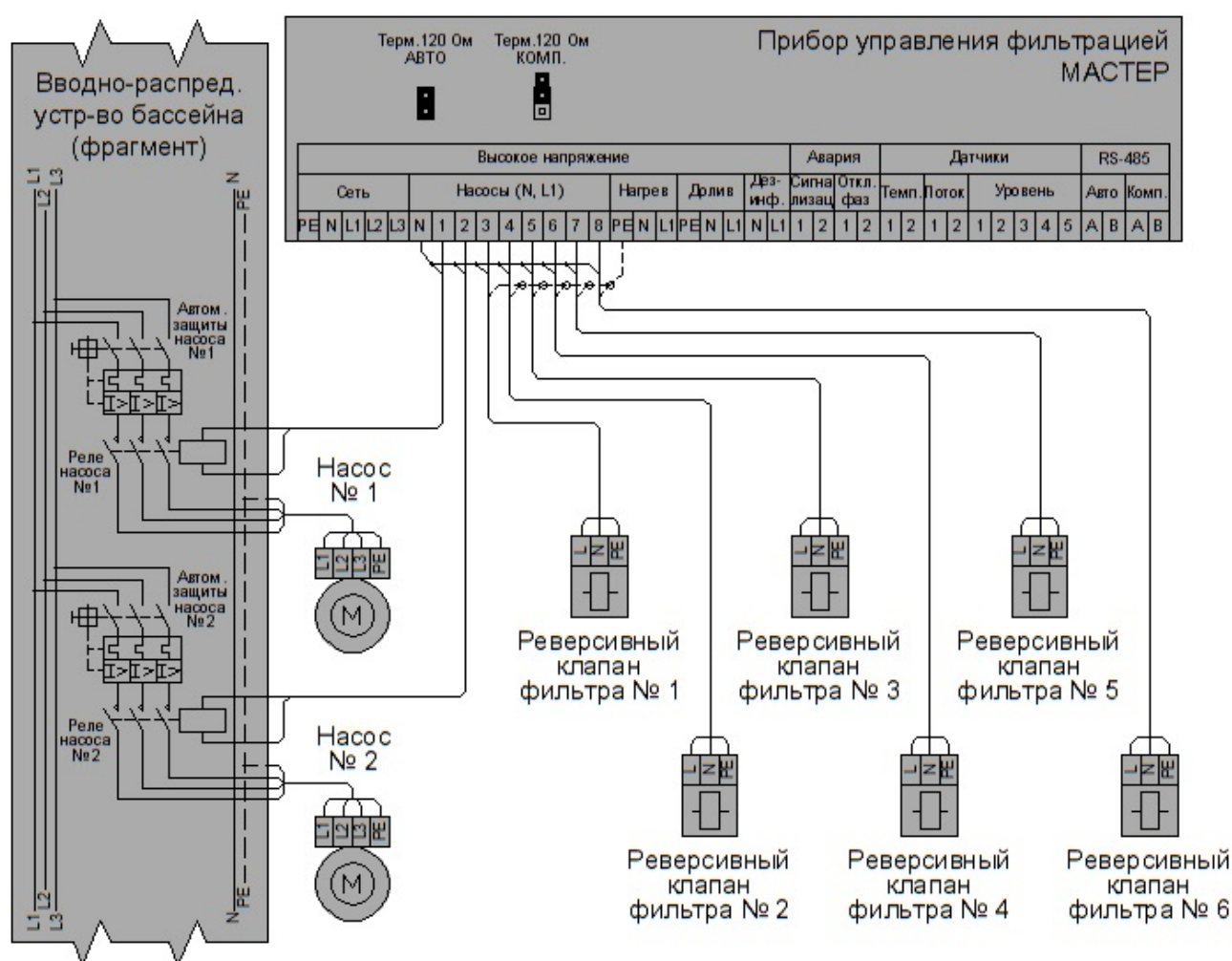


Схема подключения к прибору МАСТЕР двух насосов и шести реверсивных клапанов промывки фильтра

6.1. Информация отображаемая на дисплее при первом включении прибора.

Включить сетевое напряжение. На экране появится примерно следующая информация (см. рисунок):

01.01.06	Сб	00:00
Режим:	Останов	Р
Нагрев:	Останов	
Долив:	Останов	

Контроль и настройки режимов работы прибора, отображаются на дисплее.

В верхней строке индикатора отображается дата и время, во второй – текущий режим работы, в третьей – режим работы нагрева, в четвертой – режим работы долива воды или информация о текущей критической ошибке в работе системы.

Внимание!

Если не выставить точное время и дату, то запись критических событий в «Историю» производиться не будет, а старты автоматической промывки будут обрабатываться неверно!

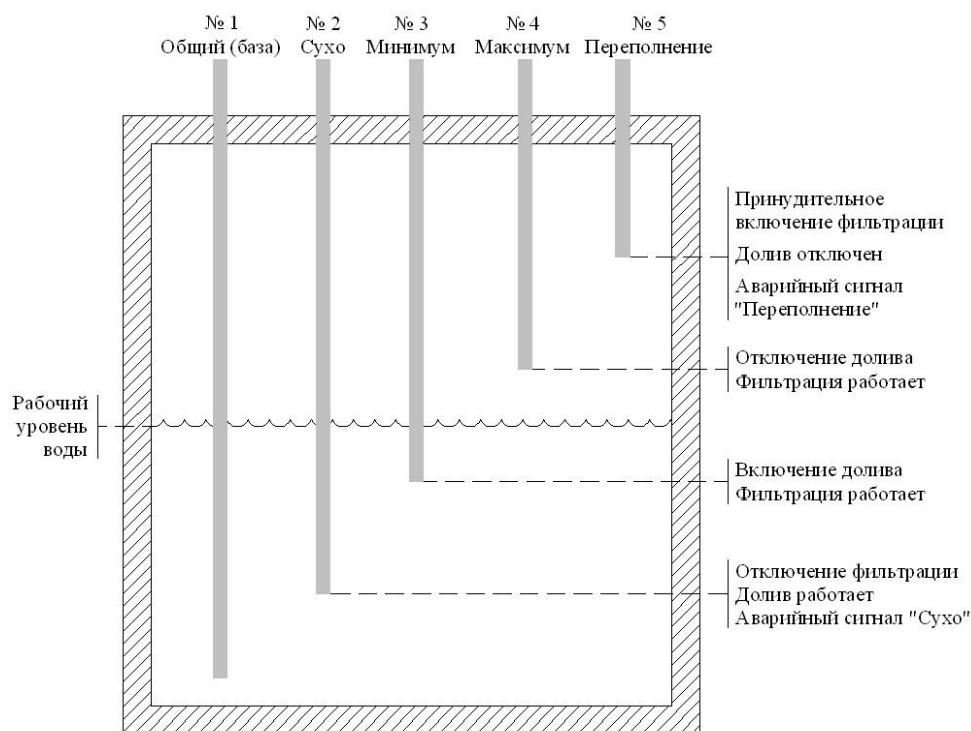
Установки даты, времени можно осуществить в соответствующем меню (пункт 6.4.6.1.)

6.2. Выбор типа бассейна и проверка работы датчиков уровня воды.

В зависимости от типа бассейна необходимо выбрать вариант типа датчика уровня. Проверить работу «датчика уровня воды» в переливной ёмкости нужно погружением в воду соответствующих электродов, убедитесь в надёжной работе алгоритма. При неправильном подключении электродов будет выдаваться прерывистый звуковой сигнал и мигающее в нижней строке индикатора сообщение «Неисп. датчик уровня!».

Автоматический режим слежения за уровнем воды отключается только когда тип уровня датчика выбран «Отсутствует», выбор типа датчика (см. пункт 6.4.6.9.).

Алгоритм работы схемы контроля за уровнем воды в переливной ёмкости иллюстрируется следующим рисунком:



Для бассейна **скиммерного** типа, используются клеммы: №№ 1,2,3 в зависимости от заданного в пункте 6.4.6.9. типа используемого датчика уровня воды.

6.3. Реле «Авария» срабатывает в следующих случаях:

- отсутствие потока - «сухой» ход насоса фильтра (настройки в пункте 6.4.6.11.);
- неисправность датчика уровня;

Руководство по монтажу и эксплуатации

- неисправность устройства «АВТО» (автоматического привода 6-ти позиционного вентиля если таковой имеется, он подключен и в меню выставлен соответствующий режим);
 - проблемы питающей электросети;
- Дополнительные варианты – смотри пункт меню **6.4.6.11.**

Все необходимые настройки прибора связанные с изменением конфигурации или инсталляции оборудования бассейна, производить только в режиме «Остановка Р»

- 6.4.** Войти в меню «**Настройки**» нажатием кнопки «**НАСТРОЙКА**», далее ввести 4-ёх значный цифровой пароль (по умолчанию 0000). В «Дополнительных настройках» можно установить индивидуальный пароль см. пункт (**6.4.7.3.**).

```

Введите пароль 1:

      0***
<Отмена>          <След>
    
```

В данном меню Вам будет доступны режимы настроек для управления прибором и оборудованием в соответствующих подменю.

Для навигации по всем меню прибора используются кнопки навигации описанные выше, причем «активным» для управления режимом работы будет мигающая строка меню. (на рисунке «**активная**» строка – подчёркнута).

Для выбора нужного режима или изменения какого либо параметра необходимо использовать кнопки «**ВВЕРХ**» или «**ВНИЗ**». После выбора нужного режима активируйте его нажатием кнопки «**ВВОД**», а для возврата к предыдущему меню нажимайте кнопку «**ОТМЕНА**».

6.4.1. Подменю «Фильтрация».

В данном меню устанавливается: какие насосы и в какое время должны включаться для фильтрации воды (см. пункты **6.4.6** и **6.4.6.4**).

Если выбран тип фильтрации «Непрерывная», то фильтрация будет производиться посменно двумя насосами/группами насосов.

В этом случае в подменю «Выбор насосов» пользователь определяет, какие из подключенных к прибору насосов фильтрации будут работать в 1-ю смену, а какие – во 2-ю смену.

В подменю «Длительность смены» пользователь устанавливает продолжительность непрерывной работы насосов (она одинакова для 1-й и 2-й смены и может составлять от 1 до 30 суток).

Вход в подменю «Расписание сеансов» при непрерывной фильтрации заблокирован.

Если выбран тип фильтрации «Периодическая», то фильтрация будет производиться сеансами, выполняющимися в соответствии с заданным расписанием на неделю.

В этом случае в подменю «Выбор насосов» пользователь определяет, какие из подключенных к прибору насосов фильтрации в каком сеансе фильтрации будет использоваться.

Вход в подменю «Длительность смены» при периодической фильтрации заблокирован.

```

Настройки:
- Фильтрация
- Промывка
- Нагрев
- Опорожнение
- Доп. устройства
- Системные
- Дополнительные
    
```

```

ФИЛЬТРАЦИЯ:
-Выбор насосов
-Расписание сеансов
-Длительность смены
    
```

```

Насосы фильтрации:
Смена 1
Смена 2
    
```

```

Насосы смены 1:
Насос 1    ДА
Насос 2    НЕТ
    
```

```

Ведите длительность
смены, суток:
      3
<Отмена>          <Ввод>
    
```

```

Насосы фильтрации:
Сеанс 1 насосов-1
Сеанс 2 насосов-1
Сеанс 3 НЕТ
    
```

```

Насосы сеанса 1:
Насос 1    ДА
Насос 2    НЕТ
    
```

Руководство по монтажу и эксплуатации

В подменю «Расписание сеансов» пользователь определяет набор требуемых ему сеансов фильтрации (до 8 сеансов), дни недели, когда каждый из выбранных сеансов должен выполняться, а также время начала и продолжительность сеанса.

Устанавливая дни недели для выполнения сеанса, пользователь имеет возможность выбрать следующие варианты:

- Пн (выполнять только в понедельник)
- Вт (выполнять только во вторник)
- Ср (выполнять только в среду)
- Чт (выполнять только в четверг)
- Пт (выполнять только в пятницу)
- Сб (выполнять только в субботу)
- Вс (выполнять только в воскресенье)
- Пн-Пт (выполнять только в будние дни)
- Сб-Вс (выполнять только в выходные дни)
- Пн-Вс (выполнять ежедневно)

6.4.2. Подменю «Промывка».

В данном меню доступны функции задания «параметров» промывок фильтра(ов), расписание «сеансов» промывки фильтра(ов), выбор насосов.

В меню выбора насоса(ов) также **необходимо выбрать** (разрешить) работу того или иного или всех насосов, которые должны участвовать в промывке фильтра(ов), для каждой из групп. (По умолчанию установлено 2 насоса из возможных 8.)
Количество возможных для программирования групп 6.

Для программирования, например «Группы 1», необходимо, нажать кнопку «**ВВОД**», если строка **активна** (мигает).

Далее необходимо нажатием кнопки «**ВВЕРХ**» или «**ВНИЗ**» выбрать насос (№) из количества насосов выбранных в меню (6.4.6.2.) строка **активна** (мигает), нажать кнопку «**ВВОД**».

Кнопками «**ВВЕРХ**» или «**ВНИЗ**» разрешить «**ДА**» или запретить

«**НЕТ**» работу того или иного насоса в этой группе. Для запоминания

выбранного параметра обязательно нажмите кнопку «**ВВОД**», после чего вы вернётесь в предыдущее подменю «Насосы группы 1»

Кнопкой «**ОТМЕНА**» возвращаетесь к меню выбора «групп №».

Программирование (выбор) насосов для других «групп» аналогичен.

Для возврата в подменю «Промывка» нажмите кнопку «**ОТМЕНА**».

Следующая строка меню «Промывка» - «Группы фильтров», позволяет осуществить выбор и запоминание количество «фильтров» для каждой из «групп», используемых в фильтровальной установке бассейна. Причём для автоматического управления, с помощью блоков «АВТО» на 6-позиционных вентилях или с помощью реверсивных клапанов, установленных на фильтрах, или с помощью крановых групп, установленных на фильтрах, необходимо указать в меню (пункт 6.4.6.3.) количество фильтров,

Использование насоса 1:

ДА

<Отмена> <Ввод>

Сеансы фильтрации:

Сеанс 1 Пн-Вс 00:00

Сеанс 2 Пн-Вс 12:00

Сеанс 3 НЕТ ↑

Сеанс 1: ДА

Начало: Пн-Вс 00:00

Длительность: 10:00

<Отмена> <След>

Промывка:

-Выбор насосов

-Группы фильтров

-Параметры

-Расписание сеансов

Насосы промывки:

-Группа 1

-Группа 2

-Группа 3 ↓

-Группа 4

-Группа 5

-Группа 6

Насосы группы 1:

-Насос 1 НЕТ

-Насос 2 НЕТ

Промывка:

-Выбор насосов

-Группы фильтров

-Параметры

-Расписание сеансов

Группы фильтров:

- Группа 1

- Группа 2

- Группа 3

- Группа 4

- Группа 5

- Группа 6

а также указать в меню (пункт **6.4.6.5.**) тип 6-позиционного вентиля («АВТО или КГ», «АВТО-МИНИ», «РЕВЕРСИВН.КЛАПАН»).

Именно это количество будет доступно здесь для установки их в соответствующих «группах» в этом подменю.

По умолчанию установлено 2 фильтра (блока «АВТО») из 6 возможных.

Итак произведите выбор (**активной**) строки «**Группы фильтров**», нажмите кнопку «**ВВОД**». Далее для каждой из групп (максимум 6), установите (разрешите «**ДА**» или запретите «**НЕТ**») работу того или иного фильтра (блока «АВТО») аналогичными действиями, как и при выборе насосов для каждой из «групп».

Данная опция предназначена для возможности управления группой устройств (до 6-ти) блоков «АВТО» если таковые установлены на 6-ти позиционные вентиля фильтровальной установки. Что позволяет управлять одновременно несколькими блоками «АВТО» по расписанию.

В следующем подменю «**Параметры**», необходимо установить длительность цикла «промывки», «паузы»* и «уплотнения» фильтрующего материала в фильтре. Эти параметры используются для всех групп фильтров.

Если установлен тип вентиля «РЕВЕРСИВН.КЛАПАН», то значения «паузы» и «уплотнения» равны 0 и недоступны для изменения.

Программирование (задание) времени «**промывки**» осуществляется кнопками «**ВВЕРХ**» и «**ВНИЗ**», причем с интервалом заданным по умолчанию (10 сек.), в интервале (10 сек.-12 мин.).

Время «паузы» по умолчанию (0 мин.) с интервалом (1 мин.) в диапазоне (1 мин. – 12 мин.), причём если время «паузы» выбрано 0 минут, то «Навигатор-Авто» положение «Закрыто» проигнорирует, после «промывки» осуществит свой перевод в «уплотнение».

При задании времени режима «Пауза», следует учитывать время перевода блока «АВТО» в разные свои положения**.

Для перехода к параметру «**уплотнение**» нажмите кнопку «**ВВОД**». Задание длительности аналогично. Интервал (с шагом 5 сек.) в диапазоне (5 сек.- 4 мин.)

Активным (готовым к изменению) параметром является мигающий сектор дисплея, (на рис. подчеркнутый).

В подменю «**Расписание сеансов**» устанавливается периодичность и время начала старта промывки для каждой группы фильтров.

Причём следует подчеркнуть важность понимания процесса.

А именно в результате наступления автоматического сеанса промывки для любой группы фильтров, - режим работы фильтрации останавливается, и возобновляется по окончании режима промывки той или иной группы фильтра(ов).

В случаи «Ручной промывки»(6.5.4.) система вернётся в режим «Остановка Р»(6.5.2.).

Рассмотрим программирование режима «сеанса промывки» на примере «группы 1». При выборе (нажатие кнопки «**ВВОД**», откроется подменю с выбором сеансов промывок (до 8 независимых сеансов).

Выбираем «Сеанс 1», аналогично выбору (сеансов фильтрации) см. пункт (6.4.1.) в верхней строке с помощью кнопок «**ВВЕРХ**» или «**ВНИЗ**» разрешаем «**ДА**» или запрещаем «**НЕТ**» работу именно этого сеанса промывки №1 выбранной «группы 1» (заданных соответствующий этой группе фильтров). Далее выбираем режим работы по дням недели и время начало промывки. Задание дня начала промывки (на конкретный день недели, на рабочие дни, на выходные дни, на каждый день) выбирается нажатием кнопок «**ВВЕРХ**» или «**ВНИЗ**».

Введите параметры:	
Промывка:	3:30
Пауза:	0:00↓
Уплотнение	1:15
<Отмена>	<След>

Промывка:	
-Выбор насосов	
-Группы фильтров	
-Параметры	
- <u>Расписание сеансов</u>	

Сеансы промывки:	
-Группа 1	
-Группа 2	
-Группа 3	
-Группа 4	
-Группа 5	
-Группа 6	↓

Сеансы группы 1:	
Сеанс 1	НЕТ
Сеанс 2	НЕТ
Сеанс 3	НЕТ
	↓

Сеанс 1: <u>НЕТ</u>	
Начало: Пн-Вс 17:30	
<Пред>	<След>

Руководство по монтажу и эксплуатации

к предыдущему параметру нажимайте кнопку **«ОТМЕНА»**), задайте день недели и время начала старта и продолжительность работы (шаг для каждого из разрядов 1 единица). После задания единиц минут необходимо нажать кнопку **«ВВОД»**, произойдет «запоминание» режима и возврат к предыдущему меню.

6.4.6. В подменю **«Системные»** настройки.

Предлагается задать время и календарную дату (необходимо для автоматического режима управления сеансов фильтрацией и сеансов промывок фильтра); задать количество насосов фильтрации; задать тип 6-ти позиционного вентиля (ручной или автоматический); тип фильтрации; режим автоматического возврата к функциям работы прибора после пропадания и возобновления питающего напряжения сети; задать тип сетевого питания (однофазное или трёхфазное); задания минимально допустимого напряжения, ниже которого прибор отключит подключаемое оборудование; посредством выбора типа датчика уровня произвести персонализацию прибора под тип бассейна (скиммерного или переливного типа) и другие настройки.

6.4.6.1. «Дата и время».

Необходимо ввести текущие: сначала число, затем месяц, год, часы и минуты. Выбором соответствующего разряда будут нажатия кнопок **«ВВОД»** - вправо и **«ОТМЕНА»** - влево, а изменения значений в каждом разряде кнопки **«ВВЕРХ»** или **«ВНИЗ»**.

6.4.6.2. «Количество насосов».

В этом меню система предлагает задать количество насосов, подключенных к прибору, и задействованных в режиме фильтрации воды в бассейне. Соответственно дополнительное оборудование, которым может управлять прибор «МАСТЕР» по своим персональным временным параметрам, будет в количестве 8 минус количество выбранных в этом меню насосов.

6.4.6.3. «Количество фильтров».

В этом меню система предлагает задать количество фильтров в фильтровальной установке бассейна (до 6 штук).

6.4.6.4. «Тип фильтрации».

В случае задания режима работы насоса (-ов) фильтра непрерывной или периодической, в данном меню необходимо

произвести установку такого режима работы.

Изменение конфигурации осуществляется кнопками **«ВВЕРХ»** или **«ВНИЗ»**. В случае периодического режима работы насоса фильтра необходимо будет задать время старта и продолжительность работы. Инструкция по установке

параметров описана в пунктах **6.4.1.** и **6.4.2.**

6.4.6.5. «Тип 6-ти позиционного вентиля».

По умолчанию установлен «Ручной» тип 6-позиционного вентиля, с которым автоматическая промывка невозможна.

В случае установки блока(ов) автоматического управления 6-ти позиционным вентилем «АВТО» или «АВТО-МИНИ», или блока управления крановой группой «КГ», или реверсивного клапана промывки фильтра, в данном подменю настроек необходимо выбрать тип вентиля, как «Авто или КГ» или «Авто-Мини» или «Реверсивн.клапан».

Для этого нажать кнопку **«ВВЕРХ»** или **«ВНИЗ»**, нажать кнопку **«ВВОД»**.

Системные :

- Дата и время
- Кол-во насосов
- Кол-во фильтров
- Тип 6-поз. вентиля
- Тип фильтрации
- Перез.после откл.
- Тип сети питания
- Мин.рабоч.напряж.
- Тип датч.уровня
- Сигнал уровня
- Задерж.откл.насос
- Задерж.дат.потока
- Задерж.вкл.фильтр.
- Блокир.дезинфекц.
- Реле аварии

Введите дату/время:

Дата: 01.01.06

Время: 00:05

<Отмена> <След>

Введите количество насосов:

2

<Отмена> <Ввод>

Введите тип

Фильтрации:

Периодическая

<Отмена> <Ввод>

Введите тип

6-поз. вентиля:

Ручной

<Отмена> <Ввод>

6.4.6.6. «Перезапуск в случае отключения сети».

Прибор имеет возможность возобновлять в автоматическом режиме свою работу в случае если было отключение питающего напряжения оборудования бассейна (режим «Автоматически»). А также есть вариант, когда после пропадания питающего напряжения не возобновлять работу насоса фильтрации и подключенного к нему оборудования дезинфекции и теплообменников (режим «Вручную»). Выбор (изменение режима) осуществляется кнопками «**ВВЕРХ**» или «**ВНИЗ**».

Запоминание параметра произойдет после нажатия кнопки «**ВВОД**».

Введите тип	
Перезапуска:	
Вручную	
<Отмена>	<Ввод>

6.4.6.7. «Тип сетевого питания».

По умолчанию установлено значение однофазного питания.

Кнопками «**ВВЕРХ**» или «**ВНИЗ**» установите параметр и для запоминания нажмите кнопку «**ВВОД**».

В случаи трёхфазного питания, задействуется функция защиты от дисбаланса фаз (40%), для защиты от выхода из строя трёхфазного(ых) насоса(ов) фильтра. К прибору необходимо будет подвести три разноимённых фазы.

Введите тип	
сети питания:	
Однофазная	
<Отмена>	<Ввод>

6.4.6.8. «Минимальное рабочее напряжение».

Здесь задается минимальное значение напряжение питания, и предназначено для защиты подключаемого оборудования от выхода из строя в случае пониженного сетевого питания оборудования. По умолчанию выставлено значение 190 вольт. Для изменения значения используйте кнопки «**ВВЕРХ**» и «**ВНИЗ**» затем нажмите кнопку «**ВВОД**». (Диапазон 160-200 В с шагом 5 Вольт).

Введите мин.рабочее	
напряжение, В:	
190	
<Отмена>	<Ввод>

6.4.6.9. «Тип датчика уровня воды».

В данном меню предлагается выбрать тип датчика уровня. Соответственно если у Вас бассейн : – «переливного типа», необходимо выбрать тип датчика уровня 4-х уровневый (необходимо использовать 5 датчиков (см. пункт 6.2.) с их соответствующем расположением согласно рисунку); – «скиммерного типа», Вы должны выбрать или 1-уровневый или 2-уровневый тип датчиков.

Для выбора нужного типа датчика необходимо использовать кнопки «**ВВЕРХ**» или «**ВНИЗ**». После выбора нужного режима активируйте его нажатием кнопки «**ВВОД**», а для возврата к предыдущему меню нажимайте кнопку «**ОТМЕНА**».

Для отключения режима слежения за уровнем воды при опорожнении выбрать тип датчика уровня – «Отсутствует».

Одноуровневый. Используется два электрода: общий и рабочего уровня (подключаются к клеммам «1» и «2»).

При включении прибор опрашивает электрод рабочего уровня и при отсутствии его контакта с водой включает вентиль долива (через установленное время задержки включения (по умолчанию 1 сек, диапазон 1сек...3 мин) со сбросом отсчёта в начало при кратковременных появлениях контакта электрода с водой). При образовании контакта с водой начинается отсчет установленного в этом подменю времени задержки выключения (по умолчанию 1 сек, диапазон 1сек...3 мин). По истечению этого времени, если контакт электрода с водой не нарушится, вентиль долива отключится. Если контакт нарушится, то отсчет начнётся заново. (см.пункт 6.4.6.9.)

Введите тип	
Датчика уровня:	
4-уровневый	
<Отмена>	<Ввод>

Введите тип	
Датчика уровня:	
1-уровневый	
<Отмена>	<Ввод>

Двухуровневый. Используется три электрода: общий, включения и выключения долива. (Подключаются к клеммам «1», «2» и «3» соответственно).

Алгоритм работы аналогичен, только включение клапана долива осуществляется, если электрод №2 не касается воды, и выключение клапана происходит при касании воды электрода №3.

Если у Вас контроль над уровнем воды в бассейне осуществляется иным оборудованием (не рекомендуется), в данном меню выберите тип датчика уровня «Отсутствует», при этом сеансы автоматических промывок будут игнорироваться. В случае, если всё же необходима автоматическая промывка, необходимо будет установить переключки вместо датчиков уровня, с 1 по 4 (уровень «максимум») на клеммах прибора.

В случае опорожнения бассейна, или другой ёмкости, в которой контролируется уровень воды данным прибором, необходимо выбрать тип датчика уровня «Отсутствует».

Введите тип
Датчика уровня:
2-уровневый
<Отмена> <Ввод>

6.4.6.10. «Чувствительность датчиков уровня»

Для настройки чувствительности датчиков уровня введён параметр величины сигнала.

Эта величина может иметь значение от 1 до 150.

По умолчанию установлено значение 100.

Если при эксплуатации бассейна возникает несрабатывание датчиков уровня, например датчика №3 Минимум – вода опустилась ниже, но долив воды не включился или №4

Максимум – вода наполнилась до датчика, но долив не отключился (смотри рисунок на странице 7), то необходимо увеличить или уменьшить значение сигнала уровня:

Если датчик находится на воздухе, но через него всё равно проходит сигнал, то величину сигнала следует уменьшить.

Если датчик находится в воде, но сигнал через него не проходит, то величину сигнала следует увеличить.

Величина сигнала
датчика уровня:
100
<Отмена> <Ввод>

6.4.6.11. «Задержка откл. насоса при остановке работы»

При любой остановки работы насоса фильтра, в алгоритм работы прибора введена задержка на отключение насоса. Минимальная задержка 1 сек.

Интервал задержек от 1 сек до 3 минут с шагом 1 сек.

По умолчанию установлено значение в 10 сек.

Введите задержку
на откл.: 0:10
<Отмена> <След>

6.4.6.12. «Задержка срабатывания датчика потока».

Необходимое для уверенного (без ошибочного) слежения за наличием потока воды в подающем трубопроводе, введена задержка на реагирование прибора по срабатыванию «датчика потока». Если через установленное в этом меню время, не поступит «постоянный» сигнал, что поток есть, прибор отключит насос фильтра и перейдёт в режим сообщения об Аварии.

Если датчик потока не используется, контакты для подключения датчика должны быть замкнуты перемычкой.

Введите задержку
на вкл./откл.: 0:40
<Отмена> <След>

6.4.6.13. «Задержка срабатывания уровня «переполнение».

В этом меню задаются временные задержки в управлении работой насоса фильтра в случае переполнения балансной ёмкости, для предотвращения срабатывания (принудительного включения насоса) от «волны», для 4-ёх уровневых типа датчика уровня.

Введите задержку:
На отключение: 0:10
На включение : 0:05
<Отмена> <След>

6.4.6.14. «Задержка долива» воды».

Это меню активно, если выбран тип 1 – уровневый. В этом меню задаются временные задержки управления клапаном долива (гистерезис) для предотвращения частого срабатывания клапана и выхода его из строя. Интервал задержек от 1 сек до 3 минут с шагом 1 сек.

Введите задержку:
На отключение: 0:10
На включение : 0:05
<Отмена> <След>

6.4.6.15. «Блокирование дезинфекции».

Блокирование работы устройств дезинфекции воды при ручном включении фильтрации и при работе с подводным пылесосом может быть полезно по следующим причинам:

- ручная фильтрация часто включается с отладочными целями, не требующими работы дезинфекции,
- при работе подводного пылесоса в измерительную ячейку станции дезинфекции может поступать вода с повышенным загрязнением, и использование показателей этой воды для дозирования химических реагентов может дать некорректный результат (передозирование реагента).

Блокиров. дезинф. при:
- Ручн. фильтрации: НЕТ
- Ручн. пылесосе: ДА
<Отмена> <След>

6.4.6.16. «Реле «Аварии» (сигнализация).

В этом меню можно изменить состояние контактов реле Аварии на противоположное. По умолчанию контакты реле «Авария» нормально разомкнуты. Добавить включение реле «Авария» в случаи:

- если произошло состояние «переполнения» балансной ёмкости (уровень воды достиг максимально возможного);
- если произошло состояние «сухо» в балансной ёмкости (уровень воды ниже минимально необходимого для нормальной работы оборудования бассейна) - для 4-ёх уровневых типа, смотри пункт настройки (6.4.6.8.),
- если произошло непредвиденное отключение датчика температуры (например: обрыв провода датчика температуры);

При этих срабатываний реле Аварии – прерывистый звуковой сигнал раздаваться не будет. Дополнительные варианты введены для внешней диспетчеризации.

Изменение состояния выбирается кнопками «ВВЕРХ» или «ВНИЗ». Запоминание настройки кнопкой «ВВОД», а для возврата к предыдущему меню нажмите кнопку «ОТМЕНА».

6.4.6.17. «Реле «Аварии» (отключение фаз).

Контакты этого реле «сухие». Они разомкнуты, когда электроснабжение бассейна в норме. Контакты замыкаются при неправильном чередовании фаз (если выбрана трехфазная сеть питания, см.п.6.4.6.7.), при отсутствии любой из фаз.

6.4.7. «Дополнительные» настройки.

Данное подменю запаролено 4-х значным кодом (по умолчанию 1111). Пароль №2 также как и №1 можно изменить в соответствующем подменю (см. пункт 6.4.7.3.).

6.4.7.1. «Сброс статистики».

Для обнуления подсчета количества циклов фильтрации, промывок, нагрева воды, долива воды, статистики переполнения «балансной емкости», включения

Реле Аварии:
- Норм. сост. контакта
- Вкл. по переполнен.
- Вкл. по сухому ходу ↓
- Вкл. по неиспр. Темп
<Отмена> <След>

Норм. сост. контакта:
Разомкнуто
<Отмена> <Ввод>

Вкл. по переполн. :
Нет
<Отмена> <Ввод>

Вкл. по неиспр. Темп.:
Нет
<Отмена> <Ввод>

Дополнительные :
- Сброс статистики
- Сброс истории
- Смена пароля 1
- Смена пароля 2

Статистика :
- Фильтрация
- Промывка
- Нагрев теплообм. ↓
- Долив
- Переполнение
- Дезинфекция

оборудования дезинфекции, войдите в подменю нажатием кнопки «ВВОД».

Выберите какую именно статистику Вам необходимо обнулить кнопками «ВВЕРХ» или «ВНИЗ», нажмите кнопку «ВВОД».

Подтвердите обнуление циклов статистики нажатием кнопки «ВВОД».

Обнуление счетчиков (остальные счетчики обнуляются аналогично) предусмотрено например в случае замены песка в фильтровальной емкости, или любого другого оборудования.

6.4.7.2. «Сброс истории».

В памяти прибора сохраняется информация о дате и времени последних 50 событий (отключении сетевого напряжения, состоянии «Сухо», режима «опорожнение» «Отсутствие потока», «Переполнение емкости» и т.п.).

Для удаления истории о произошедших событиях нажмите кнопку «ВВОД». Через несколько секунд прибор удалит записанные события и вернется в предыдущее меню.

6.4.7.3. «Смена пароля 1(2)».

Для предотвращения несанкционированного изменения настроек, в алгоритм работы была введена функция задания паролей. (Защита от детей).

В данном подменю вы можете изменить пароль 1 отличный от заводского (по умолчанию 0000).

Аналогично меняется пароль 2 (1111).

6.5. Описание режимов меню «УПРАВЛЕНИЕ».

В данном меню выбираются основные режимы работы прибора. Для активации данного меню необходимо на панели прибора нажать кнопку «УПРАВЛЕНИЕ РЕЖИМОМ РАБОТЫ» (далее по тексту «УПРАВЛЕНИЕ»).

В открывшемся главном меню, Вы сможете:

- активировать режимы: автоматической работы прибора;
- ручной остановки (отключения всего подключенного к прибору оборудования);
- включить ручной режим фильтрации;
- включить ручной режим промывки фильтра;
- включить режим рециркуляции;
- включить режим опорожнения (слива воды).

6.5.1. «Автоматический режим работы» – это основной режим эксплуатации прибора.

Включение этого режима осуществляется нажатием кнопки «ВВОД», в меню «Режим» и мигающей строке «- Автоматический», без дополнительных вопросов. На дисплее прибора появится отображение рабочего состояния.

Варианты отображения информации на дисплее:

- **Остановка А** (прибор запрограммирован на режим периодической фильтрации, и находится в режиме ожидания команды от внутреннего таймера на включение, другой случай – это низкий уровень воды - состояние «Сухо» (если выбран какой либо тип датчика, кроме типа «Отсутствует» режим автоматического поддержания

Обнулить статистику
- Фильтрация?
<Отмена> <Ввод>

Сброс истории
Обнулить историю ?
<Отмена> <Ввод>

Подождите...

Введите новый
пароль 1:
0***
<Отмена> <След>

Режим
- Автоматический
- Ручн.останов
- Ручн.фильтрация ↓
- Ручн.промывка
- Ручн.пылесос
- Рециркуляция
- Опорожнение

01.01.00 Сб 00:45
Режим: Фильтрация А
Нагрев: Работа 26.3
Долив: Останов

01.01.00 Сб 00:45
Режим: Останов А
Нагрев: Останов
Долив: Работа

Руководство по монтажу и эксплуатации

уровня воды **активен**), насос фильтрации отключён, приборы дезинфекции отключены, если подключен датчик температуры РТ1000, прибор разрешит работу циркуляционного насоса теплообменника или соответствующего клапана только в режиме «Фильтрация А» или «Фильтрация Р», когда работает насос фильтрации воды;

- **Фильтрация А** (разрешена работа насоса фильтра; если подключен датчик температуры РТ1000, разрешен режим автоматического контроля за температурой воды и соответственно включение насоса теплообменника или клапана, в зависимости от заданного температурного режима; разрешена работа приборов дезинфекции).

Включение насоса теплообменника или клапана, станции дезинфекции произойдет только если поступил «сигнал» от датчика потока – что поток есть.

- 6.5.2. Режим «Ручной остановки»** – предназначен для остановки системы управления оборудованием, оператором. Управлением другими режимами, профилактическими работами.

Данный режим не отменяет автоматический контроль за уровнем воды в бассейне или балансной ёмкости, но не разрешает включение насоса теплообменника, в виду отсутствия циркуляции воды через теплообменник.

- 6.5.3. Режим «Ручная фильтрация»** – предполагается использовать при пуско-наладочных работах.

Данный режим не предполагает остановок связанных с «программным таймером», но остановит систему в аварийных ситуациях. Также как и в автоматическом режиме работы, прибор анализирует наличие сигнала от «датчика потока» (если таковой используется), поэтому не используйте данный режим для промывки фильтра.

Старты промывки фильтра при этом блокируются.

- 6.5.4. Режим «Ручная промывка»** – предназначен для промывки фильтра, в случае ручного переключения 6-ти позиционного вентиля, не оборудованного блоком «АВТО». При этом длительность фаз работы насоса определяется заданными константами в настройках (см. пункт 6.4.2.).

Каждый шаг процедуры отображается соответствующей информацией на дисплее, с предложением оператору перевести 6-ти позиционный вентиль в нужное положение, и произвести включение насоса посредством нажатия кнопки «**ВВОД**». В любой момент можно отключить насос фильтрации нажатием кнопки «**ОТМЕНА**».

Также необходимо произвести и операцию по уплотнению фильтрующего материала в фильтре. Режим «Уплотнение».

В случаи использования блока «Навигатор-Авто», прибор самостоятельно произведёт все необходимые операции, используя заданные в пункте 6.4.2. временные интервалы, и вернётся в состояние, в котором находился до операции промывки фильтра в режим «Остановка Р».

- 6.5.5. Режим «Ручн.пылесос»** - только для бассейнов, в которых частично автоматизирован процесс использования ручного пылесоса, а именно: автоматически происходит переключение забора воды со скиммера (балансной ёмкости) на адаптер

01.01.00	Сб	00:45
Режим:	Останов	Р
Нагрев:	Останов	
Долив:	Останов	

01.01.00	Сб	00:45
Режим:	Фильтрация	Р
Нагрев:	Работа	26.3
Долив:	Останов	

Ручная промывка:	
Промывка	01:36
<Отмена>	

Переведите 6- поз. вентель впол.Уплот	
Нажмите «Ввод».	
<Отмена>	<Ввод>

Ручная промывка:	
Уплотнение	00:36
<Отмена>	

01.01.00	Сб	00:45
Режим:	Пылесос	
Нагрев:	Работа	26.3
Долив:	Останов	

Руководство по монтажу и эксплуатации

пылесоса. Эта функция возможна при оснащении бассейна блоком «АВТО-МИНИ» и 3-х ходовым краном с электроприводом, который устанавливается на трубопровод в месте соединения трубопровода от скиммера (балансной ёмкости) и адаптера пылесоса.

Прибор будет работать так же, как и в режиме «Ручная фильтрация» (с возможностью блокировки дезинфекции по п.6.4.6.15), но кроме того, этот 3-х ходовой краном с электроприводом будет переключаться на адаптер в режиме «Ручн.пылесос» и возвращаться в прежнее положение во всех остальных режимах.

Для выхода из режима войдите в меню фильтрации, (кнопка «УПРАВЛЕНИЕ», меню Установки Фильтрации) и отмените режим «Пылесос», через режим «Остановка Р».

6.5.6. В режиме «Рециркуляции» прибор, в случае если 6-ти позиционный клапан имеет блок «АВТО», разрешит работу подключенного к прибору оборудования, предварительно переведя 6-ти позиционный клапан в положение «Рециркуляция».

В этом режиме работают нагрев и дезинфекция.

В случаи «ручного» типа 6-ти позиционного клапана, прибор предложит перевести клапан в положение «Рециркуляция», и нажать кнопку «ВВОД».

Для выхода из режима войдите в меню фильтрации, (кнопка «УПРАВЛЕНИЕ», меню Установки Фильтрации) отмените рециркуляцию, через режим «Остановка Р».

6.5.7. В режиме «Опорожнение» прибор, в случае если 6-ти позиционный клапан имеет блок «АВТО», разрешит работу подключенного к прибору насоса предварительно переведя 6-ти позиционный клапан в положение «Опорожнение». В этом режиме автоматическое отключение насоса не предусматривается.

Внимание. Перед включением режима опорожнения бассейна выключите режим автоматического долива воды (выбор типа датчика – «Отсутствует» см.пункт 6.4.6.9.) .

Отмена режима «опорожнение» может быть остановлено по команде Ручного останова через меню управления. Система переведет 6-ти позиционный клапан в положение «Фильтрация» и перейдет в режим «Остановка Р».

Данный режим по умолчанию предполагает контроль со стороны оператора, в связи с ситуацией сброса большого объёма воды.

6.6. «Описание меню Информация».

При входе в это меню Вам будет предоставлена информация о статистике и истории всех значимых событий, которые автоматически сохраняются в памяти прибора.

Также в этом меню возможно посмотреть значение питающего напряжения в реальном времени каждой фазы.

6.6.1. «Статистика произошедших событий».

В данном меню отображается кол-во произошедших событий и их длительность: промывка, фильтрация, нагрев, дезинфекция, долив.

Левый ряд – не обнуляемый счетчик событий,

Правый ряд (после слеша) – обнуляемый счетчик (см. пункт 6.4.7.1.).

Режим фильтр.уст-и
Рециркуляция
- Включить?
<Отмена> <Ввод>

Рециркуляция:
Переведите клапан
Впол. «Рециркуляция»
<Отмена> <Готово>

Режим фильтр.уст-и
Опорожнение
- Включить?
<Отмена> <Ввод>

01.01.00 Сб 00:45
Режим: Опорожнение
Нагрев: Останов
Долив: Останов

Информация:
- Статистика
- История
- Контроль напряж.↓

Статистика:
Промывка ↓
000000/000000:00
<Назад>

6.6.2. «История произошедших событий».

Как показал опыт эксплуатации приборов серии «Навигатор», часто необходимо знать по какой причине произошла та или иная нештатная ситуация, поэтому в памяти прибора фиксируются события связанные с отключениями питания сетевого напряжения.

Запоминаются последние 50 событий (дата, время), и краткое описание события. Далее события перезаписываются по кругу. Существует возможность стирания истории (6.4.7.2.).

6.6.3. «Контроль напряжения сети».

Для информирования оператора, в этом меню предоставлена возможность проанализировать значение сетевого напряжения в реальном времени. Информация выводимая на дисплей отображает значение сетевого напряжения для каждой из подключённой фазы.

В трёхфазной модификации прибора, отображается значение сетевого напряжения по каждой из фаз (L1,L2,L3). (пункт 6.4.6.7.)

6.7. «СООБЩЕНИЯ ОБ ОШИБКАХ».

Сообщения об ошибках сопровождаются появлением прерывистого звукового сигнала и мигающих диагностических сообщений в нижней (неисправность датчика нагрева – во второй снизу) строке индикатора, а также «сухие контакты» реле «Авария» замыкают цепь с внешней индикацией аварии при подключении к соответствующим клеммам прибора.

Отсутствие потока.

Такое сообщение появляется при отсутствии сигнала с датчика потока. При этом идет обратный отсчёт времени задержки (по умолчанию 40 секунд), после чего прибор отключит насос фильтра.

```
История:
01 01.01.10 09:12 ↓
Включение сети
<Назад>
```

```
Контроль напряжения
L1      L2      L3
211В    210В    215В
<Назад>
```

```
01.01.00 Сб 00:45
Режим: Фильтрация А
Нагрев: Останов
Нет потока!
```

Датчик потока подключается к прибору для предотвращения:

- «сухого хода» насоса при отсутствии воды в трубопроводах бассейна, так как это может повредить сальник насоса;
- подачи теплоносителя в теплообменник при отсутствии потока нагреваемой воды, так как это может вызвать перегрев корпуса теплообменника;
- дозирования химических реагентов при отсутствии потока воды в трубопроводе, так как это может вызвать накопление реагентов в трубе и их последующий «залповый» выброс в бассейн, когда поток воды появится.

Если пользователь НЕ ИСПОЛЬЗУЕТ датчик потока, а ИМИТИРУЕТ его сигнал замыканием «сухого» контакта на пускателе насоса фильтрации, или просто ЗАМЫКАЕТ в приборе клеммы «Поток» перемычкой, то он принимает на себя ответственность за возможные последствия перечисленных выше аварийных ситуаций.



Имитация сигнала датчика потока контактом пускателя насоса или перемычкой может использоваться как ВРЕМЕННОЕ решение при пуско-наладочных работах или на время замены неисправного датчика потока и НЕ ДОЛЖНА ИСПОЛЬЗОВАТЬСЯ ПОСТОЯННО

Неисправность датчика уровня.

Это сообщение сигнализирует о том, что нарушена последовательность сигналов с кондуктометрического датчика уровня воды в переливной ёмкости. Это может быть вызвано неверным подключением электродов к прибору, либо их обрывом или замыканием. В этом случае отключается долив воды. Функционирование остальных режимов работы и устройств

```
01.01.00 Сб 00:45
Режим: Останов Р
Нагрев: Останов
Долив: неисправ. дат-ка
```

сохраняется.

Неисправность датчика нагрева.

Такое сообщение появляется в случае обрыва датчика температуры или значение температуры воды вышло за предел диапазона (0 °– 50 °С). В этом случае отключается подогрев воды. Функционирование остальных режимов работы и устройств сохраняется.

01.01.00	Сб	00:45
Режим:	Фильтрация А	
Нагрев:	неисп. дат-ка	
Долив:	Работает	

Ошибка подключения фаз.

Такое сообщение появляется в случае если после отключения питающей электросети были переподключены фазные провода в другой последовательности (при 3-ёх фазном питании прибора).

01.01.00	Сб	00:45
Режим:	Останов Р	
Нагрев:	Останов	
Ошибка	подключ. фаз!	

Низкое напряжение сети - Высокое напряжение сети.

В случае, если питающая сеть не обеспечивает ГОСТ-окого диапазона напряжения, прибор отключает нагрузку, в истории происходит запись этой ситуации, после нормализации питающей сети, прибор возвращается к предыдущему графику работы.

01.01.00	Сб	00:45
Режим:	Останов Р	
Нагрев:	Останов	
Низкое напр.	сети!	

Нижний порог задаётся в меню настроек (6.4.6.8.) Верхний порог изменению не подлежит и установлен производителем в 250 В.

01.01.00	Сб	00:45
Режим:	Останов Р	
Нагрев:	Останов	
Высокое напр.	сети!	

6.8. Отключение сети.

Если пропадёт сетевое напряжение, от которого происходит питание прибора, то после появления напряжения в «Истории» появится запись «Отключение сети». Алгоритм работы прибора в этом случае следующий:

- Если напряжение отключилось во время промывки, рециркуляции, опорожнения, то прибор после включения автоматически установит 6-позиционный вентиль в положение «Фильтрация» и перейдёт в режим «Остановка Р».
- Если напряжение отключилось во время фильтрации, то при непрерывной фильтрации или если время отработки старта периодической фильтрации ещё не закончилось, прибор вновь включит насос фильтрации.
- Если напряжение отключилось в режиме «Остановка А» (пауза между стартами периодической фильтрации), то при условии, что время старта ещё не наступило, прибор проверит положение 6-позиционного вентиля и вновь перейдёт в режим «Остановка А».
- Если напряжение отключилось в режиме «Остановка Р», прибор проверит положение 6-позиционного вентиля и вновь перейдёт в режим «Остановка Р».

7. ТЕХНИЧЕСКОЕ ОБСЛУЖИВАНИЕ.



Внимание!

Во избежание поломки (выхода из строя микросхемы часов), извлекать и вставлять батарейку в штатный держатель, необходимо только при отключенном сетевом питании прибора (на батарейке с держателем закреплена специальная предупреждающая этикетка).

Замена батарейки, в случае её разрядки, также должна осуществляться при отключенном сетевом питании. Разряженная батарейка не позволяет запускаться микропроцессору прибора (на дисплее нет индикации). В этом случае отключите питание, удалите из держателя батарейку, включите сетевое питание прибора. Если индикация появилась, необходимо произвести замену батарейки.

(Элемент литиевый CR2032 3V). Ресурс батарейки рассчитан примерно на 5 лет.

8. МАРКИРОВКА И УПАКОВКА.

Прибор имеет маркировку в виде стикера на внешней боковой стороне. Таким же стикером маркируется картонная упаковка прибора.

Информация о версии и серийном номере прибора находится в меню, попасть в которое можно путем нажатия кнопки «ВВОД» в главном окне программы прибора.

Серийный номер прибора присваивается компанией-изготовителем и изменению не подлежит (он записан в код программы).

Навигатор-Мастер
Версия: М-06.00С
Номер: XXXXXX
<Назад>

9. ТРАНСПОРТИРОВКА И ХРАНЕНИЕ.

Каждый прибор проходит проверку контроля технологического монтажа:

- на вибростенде - ПЭ6700, производства компании «Экрос» (в целях проверки условий хранения и транспортировки).

Особых условий для транспортировки нет. Приборы транспортируются всеми видами транспорта, в крытых транспортных средствах на любые расстояния, в соответствии с правилами перевозки грузов.

В случае хранения прибора в условиях отрицательных температур, перед началом эксплуатации, необходимо убедиться в отсутствии «конденсата» на платах прибора, и выдержать не менее 2-х часов с открытой крышкой в теплом помещении, в целях сохранности и надёжной эксплуатации прибора.

10. КОМПЛЕКТНОСТЬ.

Прибор «МАСТЕР» комплектуется:

- датчиком температуры РТ-1000 (показание температуры настроено термометру);
- длина провода у датчика температуры РТ-1000 3 погонных метра;
- метизы для крепежа прибора к стене;
- руководство по эксплуатации и монтажу прибора;
- паспорт изделия (гарантийный талон).

Внимание!

По всем вопросам, связанным с подключением и эксплуатацией прибора, обращайтесь в сервисную службу компании ООО «ДАРИН» +7(495) 983-10-83 или по электронной почте: info@darin7.ru

Производитель оставляет за собой право вносить технические изменения, не ухудшающие, характеристики изделия.

11. ГАРАНТИЙНЫЕ ОБЯЗАТЕЛЬСТВА.

Производитель гарантирует нормальную работу прибора в течение 24 месяцев от даты продажи.

В случае выхода прибора из строя Производитель обязуется устранить выявленные недостатки вплоть до замены печатных плат, независимо от происхождения неисправности.

Гарантия не распространяется на оборудование:

- имеющее явные механические повреждения;
- подвергшееся недопустимому воздействию неблагоприятных внешних условий;
- подвергшееся модификации или иному несанкционированному Производителем вмешательству Покупателя;
- вышедшее из строя в результате нарушения требований по эксплуатации, отражённых в данном Руководстве.

Расходы, связанные с транспортировкой прибора на ремонт и обратно осуществляются за счёт Покупателя.