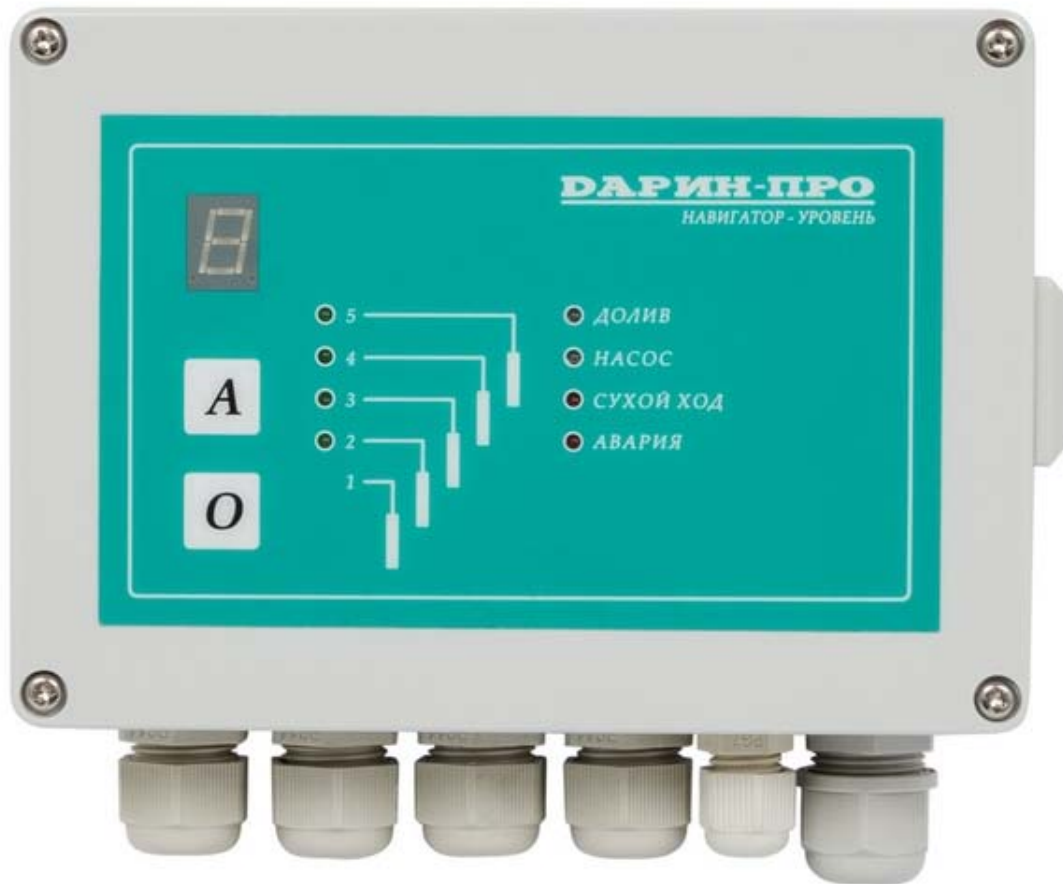


Руководство по эксплуатации и монтажу



Содержание

1.	Назначение.	2
2.	Технические характеристики.....	2
3.	Устройство.....	2
4.	Режимы работы прибора.	3
5.	Общие указания по настройке прибора.....	3
6.	Автоматический долив воды в ёмкость без контроля её переполнения и опорожнения.	4
7.	Автоматическое опорожнение ёмкости (пряжка).....	7
8.	Автоматический долив воды в ёмкость с контролем переполнения и опорожнения ёмкости. ...	9
9.	Подготовка прибора к работе.	12
10.	Проверка исправности функциональных реле.....	13
11.	Гарантийные обязательства.	14

Руководство по эксплуатации и монтажу

1. Назначение.

Прибор «УРОВЕНЬ» обеспечивает включение/отключение исполнительных устройств наполнения/опорожнения ёмкости для автоматического поддержания заданного уровня воды в этой ёмкости.

Принцип работы прибора состоит в том, что он, непрерывно отслеживая сигналы подключенных к нему кондуктометрических датчиков уровня воды, установленных в ёмкости, и учитывая заданные пользователем рабочие настройки, производит включение/отключение своих функциональных реле, управляющих работой клапанов, насосов и т.п.

2. Технические характеристики.

Корпус в настенном исполнении	
Габариты (без учёта гермовводов), мм.....	177x121x55
Вес, кг.....	1,0
Рабочее напряжение, В.....	220 - 230
Потребляемая мощность, Вт.....	3,2
Присоединяемая мощность насосов или клапанов долива, Вт.....	500
Присоединяемая мощность насоса устройств опорожнения, Вт.....	500
Общая суммарная присоединяемая мощность, Вт.....	1000
Диапазон рабочих температур (измерения уровня воды), °С.....	0 - 40
Класс защиты.....	IP65
Размер дисплея (семисегментный), мм.....	19x12

3. Устройство.

Прибор «УРОВЕНЬ» представляет собой электронное устройство в пластиковом корпусе (см. рис.1). Корпус состоит из двух частей, собственно корпуса (1) и крышки (2) соединённых между собой петлями (3). Для неподвижного соединения частей корпуса предназначены винты (4).

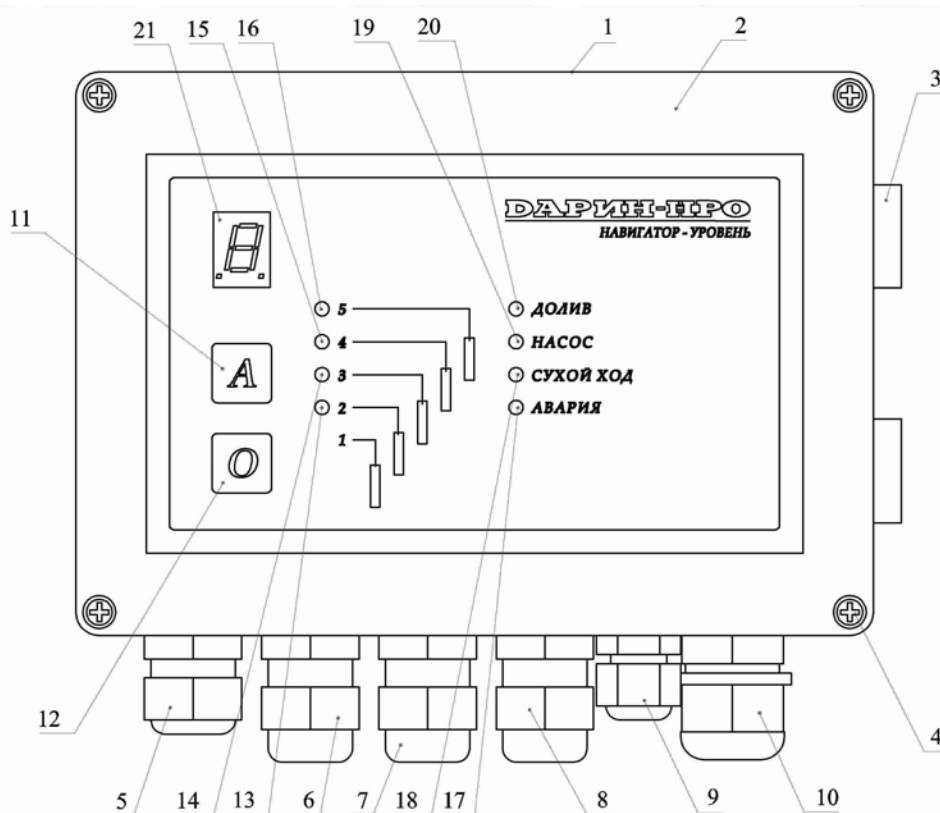


Рис. 1

На боковой поверхности корпуса расположены гермовводы для кабелей, подключаемых к прибору:

Руководство по эксплуатации и монтажу

- гермоввод для кабеля питания (5);
- гермоввод для кабеля от клапана долива воды (6);
- гермоввод для кабеля сигнала о переполнении ёмкости (7);
- гермоввод для кабеля сигнала об опорожнении ёмкости, так называемый «сухой ход» (8);
- гермоввод для кабеля сигнала «Авария» (9);
- гермоввод для кабелей от кондуктометрических датчиков уровня – датчиков (10).

На верхней поверхности крышки размещены элементы управления и индикации работы прибора:

- кнопка «А» - автоматический режим (11);
- кнопка «О» - остановка (12);
- сигнальные светодиоды состояния датчиков (13-16);
- сигнальный светодиод состояния функционального реле «авария» (17);
- сигнальный светодиод состояния функционального реле «сухой ход / с/х» (18);
- сигнальный светодиод состояния функционального реле «насос/переполнение» (19);
- сигнальный светодиод состояния функционального реле «долив» (20);
- семисегментный индикатор текущих значений работы или настройки (21).

Семисегментный индикатор в процессе настройки или работы прибора может выводить один из приведенных ниже символов (см. рис.2):

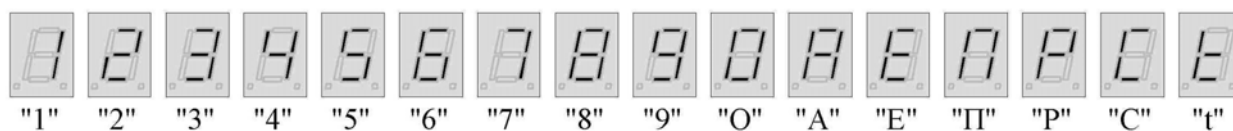


Рис. 2

4. Режимы работы прибора.

Прибор «УРОВЕНЬ», в зависимости от количества подключенных к нему датчиков, может работать в одном из трёх перечисленных ниже режимов:

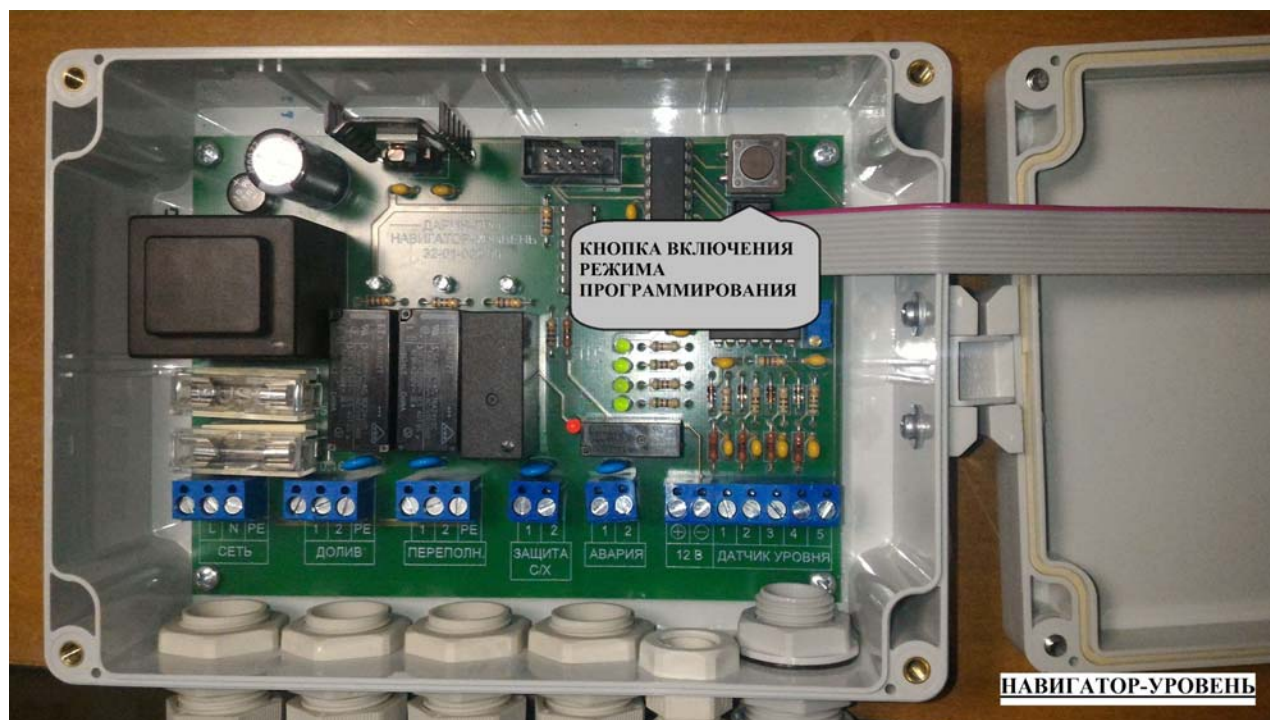
- Автоматический долив воды в ёмкость без контроля переполнения и опорожнения ёмкости (к прибору подключается 2 датчика). Этот режим используется для долива воды в скиммерный бассейн, где из-за небольшого диапазона колебаний уровня воды затруднительно установить более двух датчиков для контроля уровня;
- Автоматическое опорожнение ёмкости (к прибору подключается 4 датчика). Этот режим используется для управления работой погружного насоса в аварийном помещении;
- Автоматический долив воды в ёмкость с контролем переполнения и опорожнения этой ёмкости (к прибору подключается 5 датчиков). Этот режим используется для долива воды в балансную ёмкость переливного бассейна и для блокировки работы насоса фильтрации бассейна при опорожнении этой ёмкости.

Поскольку эти режимы работы достаточно сильно отличаются друг от друга, то далее каждый из них будет описан отдельно.

5. Общие указания по настройке прибора.

Чтобы войти в режим настройки, остановите автоматическую работу прибора нажатием кнопки «О» (на индикаторе отобразится «О»), после чего нажмите и удерживайте в течение одной секунды кнопку внутри прибора на плате, где находятся контакты подключения прибора. На индикаторе замигает символ «Р», являющийся первым пунктом меню настройки.

Руководство по эксплуатации и монтажу



Существующие пункты меню:

- «Р» - установка количества контролируемых уровней,
- «t» - Установка времени задержки срабатывания прибора. Доступно только при первом контролируемом уровне (2 датчика). Режим «Р» - выбран «1»).
- «С» - Установка номера датчика для отключения блокировки «сухой ход / с/х»
- «П» - Проверка исправности функциональных реле на плате прибора,
- «Е» - Установка событий для включения сигнала «Авария».

Вообще, мигание какого-либо символа на индикаторе является признаком того, что прибор в данный момент находится в меню настройки. «Пролистывание» пунктов меню производится нажатием кнопки «А», а для входа в подпункт (варианты настроек) меню – нажатием кнопки «О».

6. Автоматический долив воды в ёмкость без контроля её переполнения и опорожнения.

6.1. Функциональная схема и схема подключения.

Для работы в этом режиме достаточно подключить к прибору всего 2 датчика – датчик 1 (базовый сигнал) и датчик 3 (от которого и зависит управление доливом). Функциональная схема и схема подключения прибора приведены на рис.3 (не забудьте подсоединить перемычку между первым и вторым контактом для подсоединения датчиков).

6.2. Описание работы.

Если уровень воды в ёмкости снижается, и датчик 3 оказывается вне воды, то стартует отсчёт задержки срабатывания. Эта задержка необходима, чтобы предотвращать срабатывание прибора от непродолжительного контакта датчика 3 с водой (волна и т.п.). Продолжительность задержки срабатывания настраивается пользователем в диапазоне от 1 до 9 секунд.

Руководство по эксплуатации и монтажу

Если отсчет задержки срабатывания завершен и датчик 3 по-прежнему вне воды, то в приборе включается функциональное реле «Долив» и на соответствующие клеммы прибора подается напряжение 220 в. Открывается подключенный к этим клеммам электромагнитный клапан (YA), начинается подача воды в ёмкость и уровень воды в ней повышается.

Когда датчик 3 опять окажется в воде, отсчёт задержки срабатывания стартует снова. Если за время отсчёта сохранится контакт датчика 3 с водой, то в приборе функциональное реле «Долив» отключится, электромагнитный клапан закроется, и подача воды в ёмкость прекратится.

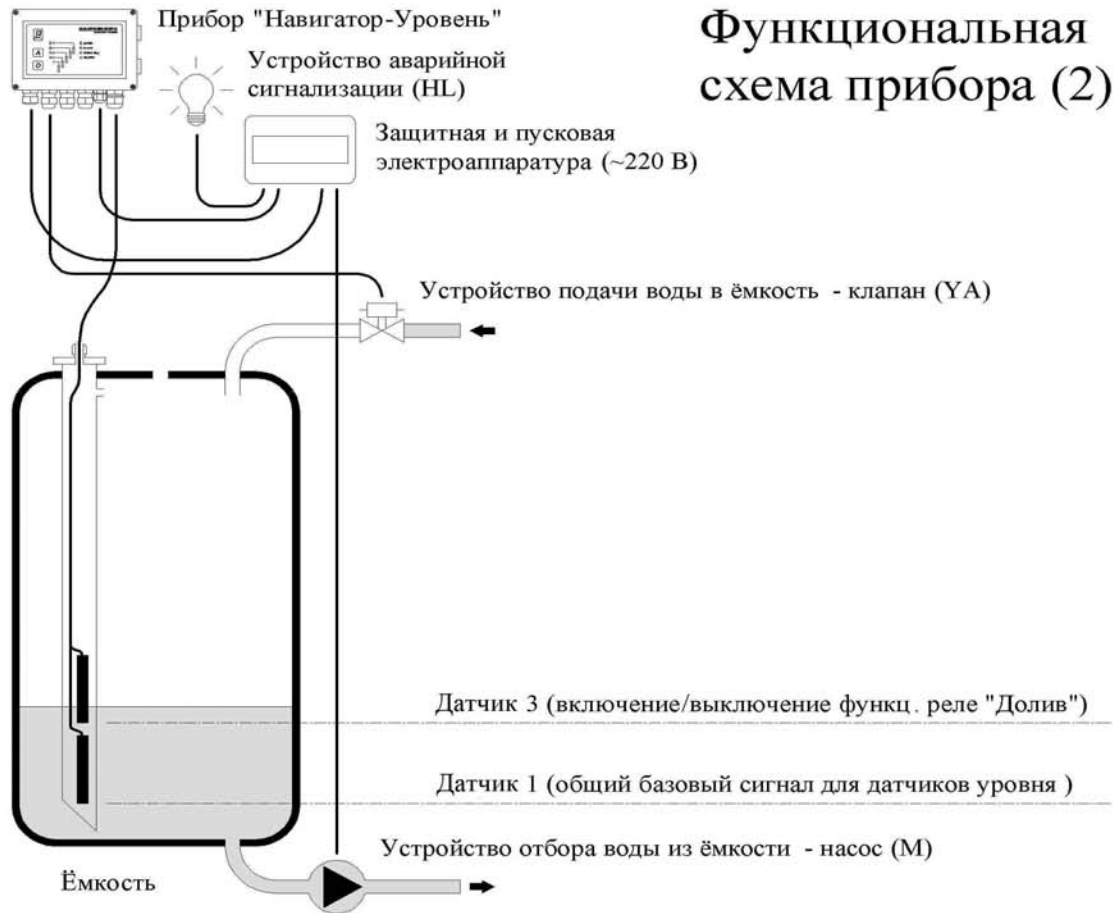
6.3. Порядок настройки прибора.

Для настройки прибора подайте на него питание (на индикаторе отобразится «А» или «О»), после чего:

- Остановите работу прибора нажатием кнопки «О» (на индикаторе отобразится «О»);
- Вызовите меню настроек нажатием и удержанием (1-2 сек.) кнопки внутри прибора (на индикаторе замигает символ «Р», являющийся первым пунктом меню настройки и означающий установку количества контролируемых уровней);
- Нажатием кнопки «О» выберите этот пункт меню;
- Нажатием кнопки «А» установите на индикаторе значение режима «1», что означает «1 контролируемый уровень, 2 датчика»;
- Нажатием кнопки «О» выберите (сохраните) установленное значение режима (после сохранения на индикаторе снова замигает символ «Р»);
- Нажатием кнопки «А» установите на индикаторе пункт меню «t» («Настройка таймера задержек»);
- Нажатием кнопки «О» выберите этот пункт меню;
- Нажатием кнопки «А» установите на индикаторе продолжительность задержки включения и отключения долива (в секундах). Значения от 0 до 9 (без точки) определяют задержку включения долива, а значения от 0. до 9. (с точкой) – задержку отключения долива.
- Нажатием кнопки «О» выберите (сохраните) установленные значения задержки (после сохранения на индикаторе снова замигает символ «t»);
- Нажатием кнопки «А» верните прибор в режим автоматической работы (на индикаторе отобразится «А») – настройка прибора завершена.

Руководство по эксплуатации и монтажу

**Функциональная
схема прибора (2)**



**Схема
подключения
прибора (2)**

Защитная аппаратура условно не показана.

Пусковая аппаратура:

SA - устройство вкл./выкл. насоса М (ручной выключатель, автоматическое реле времени и т.п.)
KM - пускатель насоса М

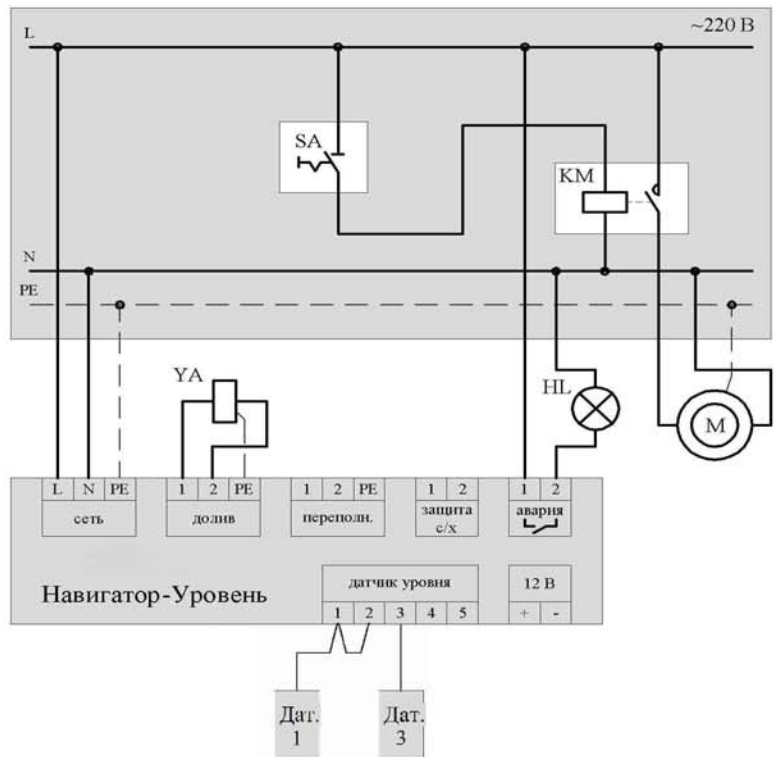


Рис. 3

Руководство по эксплуатации и монтажу

7. Автоматическое опорожнение ёмкости (прямка).**7.1. Функциональная схема и схема подключения.**

Для работы в этом режиме к прибору необходимо подключить 4 датчика:

- датчик 1 (базовый сигнал),
- датчик 3 (уровень отключения насоса опорожнения),
- датчик 4 (уровень включения насоса опорожнения),
- датчик 5 (уровень переполнения ёмкости и включения сигнала «Авария»).

Датчик 2 в данном режиме не устанавливается, а внутри прибора устанавливается переключатель между клеммами для 1-го и 2-го датчиков.

Функциональная схема и схема подключения прибора приведены на рис.4.

7.2. Описание работы.

Если уровень воды в ёмкости повышается, и датчик 4 оказывается в воде, то прибор включает функциональное реле «насос/переполнение», а через него – насос опорожнения ёмкости (например, погружной насос прямка).

По мере работы насоса уровень воды в ёмкости будет снижаться, и когда датчик 3 окажется на воздухе, тогда прибор отключит функциональное реле «насос/переполнение» и, соответственно, насос опорожнения.

Если же при работающем насосе опорожнения уровень воды в ёмкости продолжает повышаться, т.е. производительность насоса недостаточна, то при подъеме уровня воды к датчику 5 прибор включит функциональное реле «Авария» и на соответствующие клеммы прибора подастся напряжение 220 в.

Если поступление воды в ёмкость уменьшится или прекратится, и насос опорожнения понизит уровень воды ниже датчика 5, то прибор отключит функциональное реле «Авария».

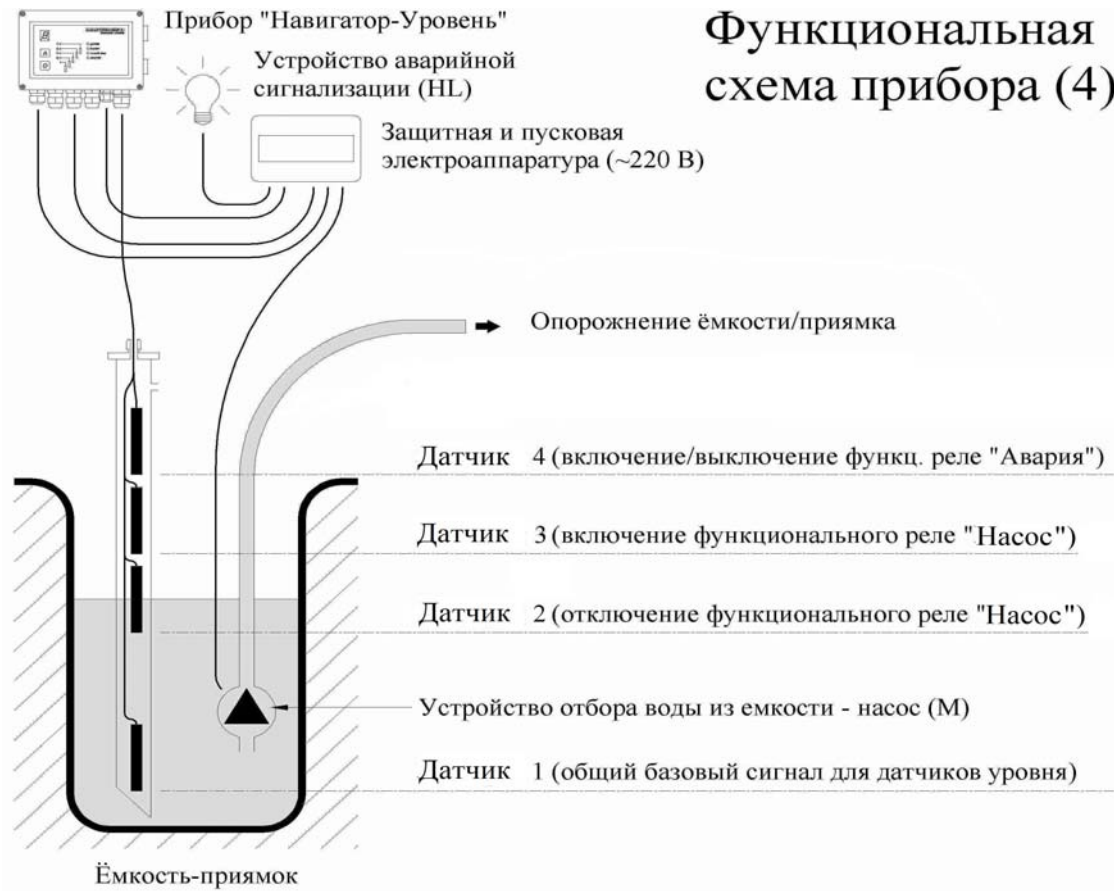
7.3. Порядок настройки прибора.

Для настройки прибора подайте на него питание (на индикаторе отобразится «А» или «О»), после чего:

- Остановите работу прибора нажатием кнопки «О» (на индикаторе отобразится «О»);
- Вызовите меню настроек нажатием и удержанием (1-2 сек.) кнопки внутри прибора (на индикаторе замигает символ «Р», являющийся первым пунктом меню настройки и означающий установку количества контролируемых уровней);
- Нажатием кнопки «О» выберите этот пункт меню;
- Нажатием кнопки «А» установите на индикаторе значение режима «3», что означает «3 контролируемых уровня, 4 датчика»;
- Нажатием кнопки «О» выберите (сохраните) установленное значение режима (после сохранения на индикаторе снова замигает символ «Р»);
- Нажатием кнопки «А» установите на индикаторе пункт меню «Е» («Установка событий для включения сигнала «Авария»);
- Нажатием кнопки «О» выберите этот пункт меню;
- Нажатием кнопки «А» установите на индикаторе значение 3, что означает включение сигнала «Авария» при подъеме уровня воды к датчику 5;
- Нажатием кнопки «О» выберите (сохраните) установленное значение (после сохранения на индикаторе снова замигает символ «Е»);
- Нажатием кнопки «А» верните прибор в режим автоматической работы (на индикаторе отобразится «А») – настройка прибора завершена.

Руководство по эксплуатации и монтажу

**Функциональная
схема прибора (4)**



**Схема
подключения
прибора (4)**

Защитная аппаратура условно не показана.

Пусковая аппаратура:
КМ - пускатель насоса М

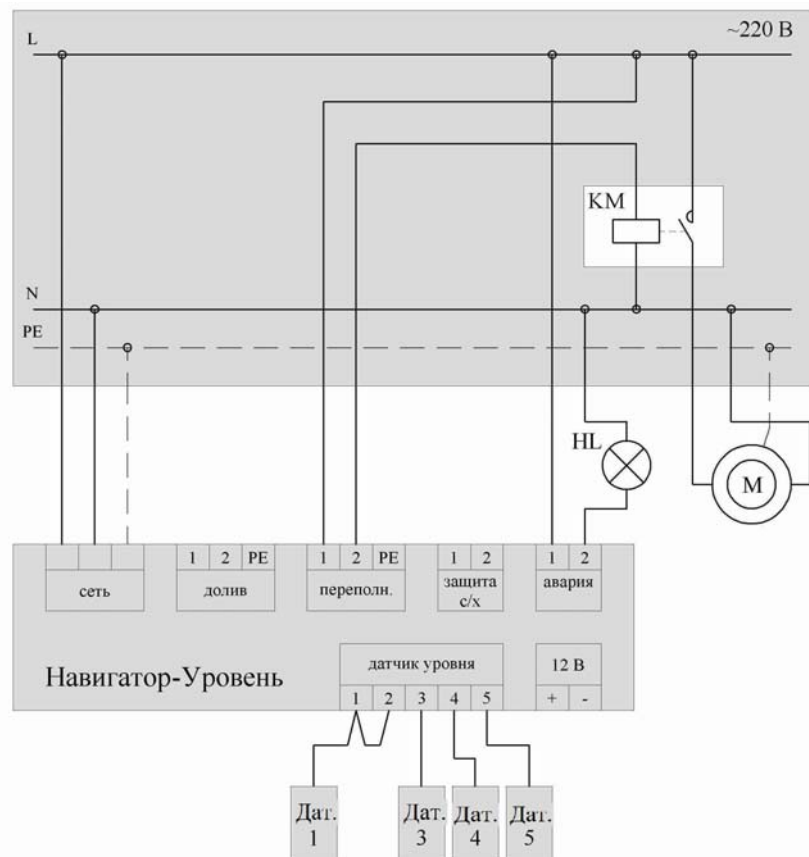


Рис. 4

Руководство по эксплуатации и монтажу

8. Автоматический долив воды в ёмкость с контролем переполнения и опорожнения ёмкости.**8.1. Функциональная схема и схема подключения.**

Для работы в этом режиме к прибору необходимо подключить 5 датчиков:

- датчик 1 (базовый сигнал),
- датчик 2 (уровень отключения насоса и включения сигнала «Авария – сухой ход / с/х»),
- датчик 3 (уровень включения долива воды),
- датчик 4 (уровень отключения долива воды),
- датчик 5 (уровень включения сигнала «Авария – переполнение ёмкости»).

Функциональная схема и схема подключения прибора приведены на рис. 5.

8.2. Описание работы.

Если уровень воды в ёмкости понижается, и датчик 3 оказывается на воздухе, то прибор включает функциональное реле «Долив», а через него – клапан долива воды в ёмкость.

По мере подачи воды в ёмкость уровень воды в ней будет повышаться, и когда датчик 4 окажется в воде, тогда прибор отключит функциональное реле «Долив» и, соответственно, клапан долива воды.

Если же при работающем доливе уровень воды в ёмкости продолжает снижаться, т.е. насос выкачивает воду из ёмкости быстрее, чем она в нее успевает доливаться, то при падении уровня воды ниже датчика 2 прибор включит функциональное реле «Защита сухой ход / с/х», которое разомкнет цепь между соответствующими клеммами «1» и «2». Это размыкание цепи необходимо использовать для того, чтобы отключить насос и предотвратить его «сухой ход / с/х».

Одновременно с функциональным реле «сухой ход / с/х» прибор может также включить (при соответствующей настройке, см. ниже) ещё и функциональное реле «Авария».

Если откачка воды из ёмкости прекращена (включена защита от «сухой ход / с/х»), а долив воды в ёмкость продолжается, то уровень воды в ёмкости будет повышаться и при подъеме к датчику 2 или 3 (в зависимости от настройки, см. ниже) прибор отключит функциональные реле «сухой ход / с/х» и «Авария». Кроме того, когда датчик 4 окажется в воде, прибор отключит и функциональное реле «Долив» и, соответственно, клапан долива воды.

Если, по каким-либо причинам, при отключенном доливе воды, уровень воды в ёмкости продолжает повышаться и достигает датчика 5, то прибор включит функциональное реле «насос/переполнение» и функциональное реле «Авария» (при соответствующей настройке, см. ниже). Эти реле будут оставаться включенными, пока уровень воды в ёмкости не упадет ниже датчика 5.

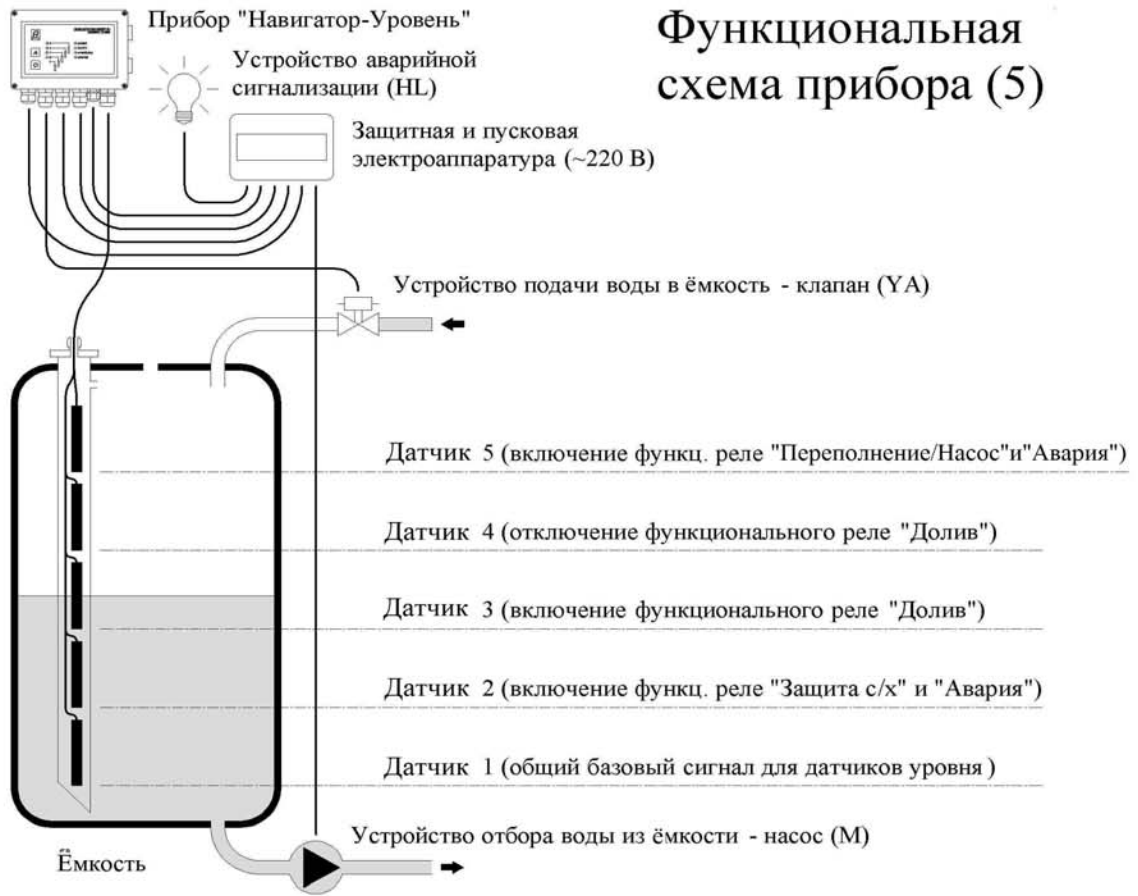
8.3. Порядок настройки прибора.

Для настройки прибора подайте на него питание (на индикаторе отобразится «А» или «О»), после чего:

- Остановите работу прибора нажатием кнопки «О» (на индикаторе отобразится «О»);
- Вызовите меню настроек нажатием и удержанием (1-2 сек.) кнопки внутри прибора (на индикаторе замигает символ «Р», являющийся первым пунктом меню настройки и означающий установку количества контролируемых уровней);
- Нажатием кнопки «О» выберите этот пункт меню;
- Нажатием кнопки «А» установите на индикаторе значение режима «4», что означает «4 контролируемых уровня, 5 датчиков»;
- Нажатием кнопки «О» выберите (сохраните) установленное значение режима (после сохранения на индикаторе снова замигает символ «Р»);
- Нажатием кнопки «А» установите на индикаторе пункт меню «Е» (установка событий для включения сигнала «Авария»);
- Нажатием кнопки «О» выберите этот пункт меню;
- Нажатием кнопки «А» установите на индикаторе одно из следующих значений:
 - **значение 1**, устанавливающее включение реле «Авария» только при неисправности датчиков уровня (например, обрыв провода от датчика, нарушение последовательности контакта датчиков с водой);
 - **значение 2**, устанавливающее включение реле «Авария» когда уровень воды ниже датчика 2 («Авария» – сухой ход / с/х насоса);
 - **значение 3**, устанавливающее включение реле «Авария» когда уровень воды выше датчика 5 (для режима «Р»=3) («Авария» – насос/переполнение);
 - **значение 4**, устанавливающее включение реле «Авария» при объединении значений «2» и «3»;
- Нажатием кнопки «О» выберите (сохраните) установленное значение (после сохранения на индикаторе снова замигает символ «Е»);
- Нажатием кнопки «А» установите на индикаторе пункт меню «С» («установка номера датчика для отключения блокировки «сухой ход / с/х»);
- Нажатием кнопки «О» выберите этот пункт меню;
- Нажатием кнопки «А» установите на индикаторе одно из следующих значений:
 - значение 2 – отключать блокировку «сухой ход / с/х» когда датчик 2 окажется в воде, т.е. при восстановлении минимального рабочего уровня воды в ёмкости, не дожидаясь завершения долива;
 - значение 3 – отключать блокировку «сухой ход / с/х» когда датчик 3 окажется в воде, т.е. при восстановлении максимального рабочего уровня воды в ёмкости, после отключения долива;
- Нажатием кнопки «О» выберите (сохраните) установленное значение отключения блокировки (после сохранения на индикаторе снова замигает символ «С»);
- Нажатием кнопки «А» верните прибор в режим автоматической работы (на индикаторе отобразится «А») – настройка прибора завершена.

Руководство по эксплуатации и монтажу

**Функциональная
схема прибора (5)**



**Схема
подключения
прибора (5)**

Защитная аппаратура условно не показана.

Пусковая аппаратура:

SA - устройство вкл./выкл. насоса M (ручной выключатель, автоматическое реле времени и т.п.)

KM - пускатель насоса M

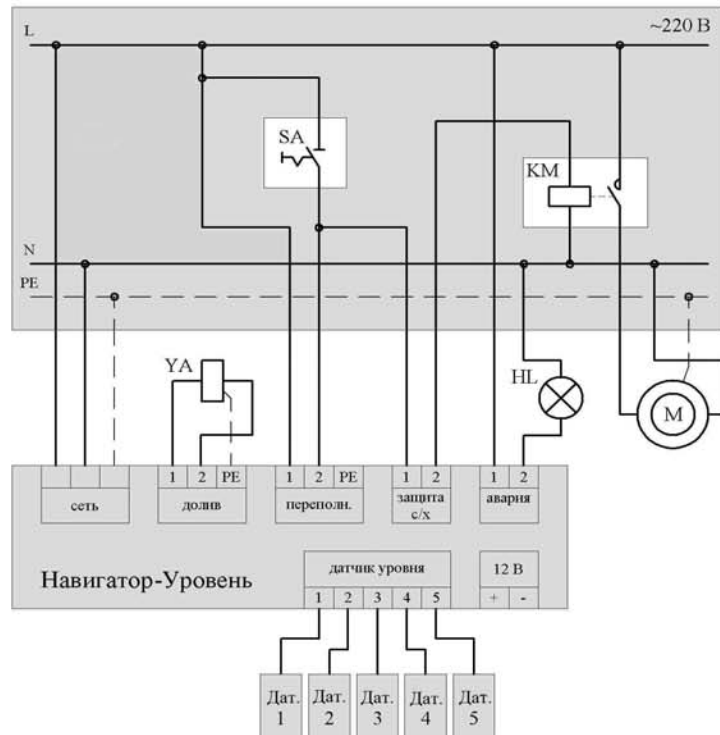


Рис. 5

Руководство по эксплуатации и монтажу

9. Подготовка прибора к работе.

ВНИМАНИЕ!

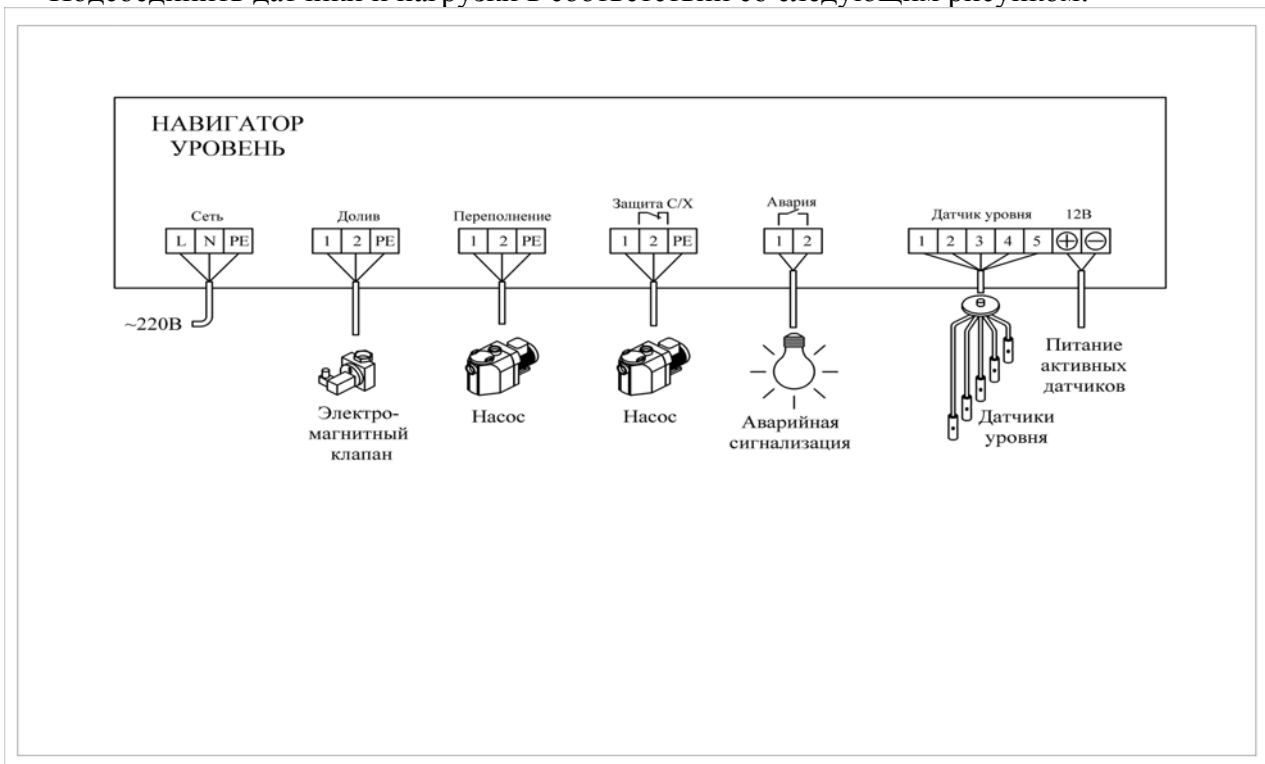
Электрическое подключение и сервисные работы проводить только квалифицированному персоналу!

При работах с открытым корпусом строго соблюдать правила электробезопасности, а также принимать меры по защите электронных компонентов от попадания внутрь воды (брызг), испарений хлора – не использовать прибор с открытой лицевой панелью.

Перед подключением прибора убедиться в отсутствии механических повреждений гермовводов, корпуса и лицевой панели!

Закрепить прибор на месте эксплуатации (саморезы входят в комплект прибора).

Подсоединить датчики и нагрузки в соответствии со следующим рисунком:

**ВНИМАНИЕ!**

Подключение насосов и других нагрузок, МОЩНОСТЬ КОТОРЫХ ПРЕВЫШАЕТ 500Вт, производится ТОЛЬКО ЧЕРЕЗ ДОПОЛНИТЕЛЬНЫЕ ЭЛЕКТРОМАГНИТНЫЕ ПУСКАТЕЛИ!

Особое внимание следует уделить правильности разводки силовых кабелей!

Руководство по эксплуатации и монтажу

10. Проверка исправности функциональных реле.

Для проверки исправности функциональных реле:

- Остановите работу прибора нажатием кнопки «О» (на индикаторе отобразится «О» или «А»);
- Вызовите меню настроек нажатием и удержанием кнопки внутри прибора (на индикаторе замигает символ «Р», являющийся первым пунктом меню настройки);
- Нажатием кнопки «А» установите на индикаторе пункт меню «П» («Проверка исправности функциональных реле»);
- Нажатием кнопки «О» меню переводится в режим проверки реле №1 «Долив» (на индикаторе отображается символ «1» без точки);
- Повторное нажатие кнопки "О" приводит к принудительному включению проверяемого реле (при этом номер проверяемого реле на индикатор отобразится с точкой (1.), раздастся щелчок включенного реле и загорится соответствующий светодиод на лицевой панели прибора);
- Нажатием кнопки «А» меню переводится в режим проверки реле №2 «насос/переполнение», №3 «Защита сухой ход / с/х» или №4 «Авария» (процедура включения реле кнопкой «О» повторяется);
- После проверки исправности всех реле нажатием кнопки «А» верните прибор в режим автоматической работы (на индикаторе отобразится «А»).

Внимание!

По всем вопросам, связанным с подключением и эксплуатацией прибора, обращайтесь в сервисную службу компании ООО «ДАРИН»

+7(495) 983-10-83 или по электронной почте: info@darin-pro.ru

11. Гарантийные обязательства.

Производитель гарантирует нормальную работу прибора в течение 24 месяцев от даты продажи.

Гарантия не распространяется на оборудование:

- имеющее явные механические повреждения;
- подвергшееся недопустимому воздействию неблагоприятных внешних условий;
- подвергшееся модификации или иному несанкционированному Производителем вмешательству Покупателя;
- вышедшее из строя в результате нарушения требований по эксплуатации, отражённых в данном Руководстве.

Расходы, связанные с транспортировкой прибора на ремонт и обратно осуществляются за счёт Покупателя.