



**Блок дозирования
альгицида**

Руководство по монтажу и эксплуатации

Уважаемый покупатель!

Вы приобрели Блок дозирования альгицида (далее по тексту – Блок Альгицид), предназначенный для автоматического поддержания устойчивости к размножению водорослей воды плавательных бассейнов с ПРЭСНОЙ водой.

Блок Альгицид является дополнительной опцией к автоматической станции химической обработки воды ДАРИН Кристалл и должен использоваться ТОЛЬКО совместно с ней и под её управлением.

Блок выпускается серийно по ТУ 28.29.12-007-98935225-2023 на основании «Декларации о соответствии продукции требованиям технических регламентов Евразийского экономического союза», зарегистрированной Федеральной службой по аккредитации (Росаккредитацией) 16.11.2023 года.

Декларация доступна в сети на сайте Национальной системы аккредитации по адресу <https://fsa.gov.ru/> в разделе «Декларации о соответствии», номер декларации для поиска – ЕАЭС N RU Д-RU.РА09.В.63071/23.

Технические характеристики Блока, его описание, требования к хранению, транспортированию, установке, подключению, настройке и обслуживанию, а также меры безопасности при работе с Блоком приведены в настоящем Руководстве по монтажу и эксплуатации Блока.

ДАРИН благодарит Вас за Ваш выбор и гарантирует высокое качество и надежную работу нашего Блока при соблюдении правил его транспортировки, хранения, монтажа и эксплуатации.



По вопросам, связанным с приобретением, монтажом, эксплуатацией и ремонтом нашего оборудования Вы можете обращаться к нам в ДАРИН удобным Вам способом:

- +7 (495) 983-10-83 – телефон нашего офиса (звонить с 9:30 до 18:00 мск);
- info@darin7.ru – адрес нашей электронной почты;
- 108851, Москва, Щербинка, Железнодорожная улица, д. 22 – наш адрес;
- www.darin7.ru – наш сайт со схемой проезда в офис (см. «Контакты»).

Дополнение к Руководству по монтажу и эксплуатации.

При покупке изделия убедительно просим Вас внимательно изучить настоящее Руководство, проверить правильность и полноту заполнения Гарантийного талона. Не допускается внесение в Гарантийный талон каких-либо изменений или исправлений. В случае неправильного или неполного заполнения Гарантийного талона немедленно обратитесь к продавцу.

Общие указания по безопасности работ.

Монтаж, подключение, наладка и сервисное обслуживание Блока Альгицид должны производиться персоналом, имеющим достаточную квалификацию для выполнения этих работ, в том числе квалификационную группу по электробезопасности не ниже 3-й и навыки безопасного обращения с химическими веществами 2-го класса опасности (водными растворами гипохлорита натрия и серной кислоты).

Персонал, работающий с Блоком Альгицид, должен изучить настоящее Руководство. В этом документе особого внимания требуют сведения, отмеченные специальными значками, как это указано ниже.



Этот значок отмечает указания по обеспечению электробезопасности выполняемых работ



Этот значок отмечает указания по обеспечению безопасности при обращении с химически опасными веществами



Этот значок отмечает прочую информацию, на которую следует обратить особое внимание

Содержание

1.	Назначение	4
2.	Общее описание	4
3.	Технические характеристики	6
3.1.	Блок дозирования альгицида	6
3.2.	Условия транспортирования, хранения, эксплуатации	6
4.	Монтаж	6
4.1.	Проверка комплектности и целостности поставки	6
4.2.	Размещение в техническом помещении бассейна	6
4.2.1.	Блок дозирования альгицида	6
4.2.2.	Клапан впрыска альгицида	8
4.2.3.	Трубка PTFE для дозирования альгицида	8
4.2.4.	Всасывающая арматура дозирующего насоса	9
4.3.	Электрическое подключение	9
4.3.1.	Блок дозирования альгицида	11
5.	Пусконаладочные работы	12
5.1.	Настройка рабочих параметров Блока дозирования альгицида	12
5.1.1.	Настройка статуса дозирующего насоса	12
5.1.2.	Настройка рабочих параметров для дозирующего насоса	12
5.2.	Подготовка к работе дозирующего насоса	13
5.3.	Перевод дозирующего насоса в режим автоматического управления	14
6.	Эксплуатация и техническое обслуживание	14
6.1.	Дополнительные функции настройки и информации	14
6.1.1.	Обнуление статистики работы дозирующего насоса	14
6.1.2.	Просмотр заводской информации	14
6.2.	Проверка состояния оборудования дозирования альгицида	14
6.2.1.	Проверка состояния клапана впрыска альгицида	14
6.2.2.	Проверка состояния забора всасывающей арматуры	15
6.2.3.	Проверка запаса реагента в расходной канистре	15
6.2.4.	Проверка шланговой арматуры дозирующего насоса	15
6.2.5.	Проверка герметичности оборудования дозирования альгицида	15
6.3.	Замена расходных элементов оборудования дозирования альгицида	16
6.4.	Устранение неисправностей, диагностируемых контроллером Кристалл	16
7.	Вывод из эксплуатации, консервация, демонтаж и хранение	16
7.1.	Вывод из эксплуатации и консервация оборудования дозирования альгицида	16
7.2.	Демонтаж и хранение оборудования дозирования альгицида	17
	Приложение 1. Основные и расходные элементы для дозирования альгицида	17

Руководство по монтажу и эксплуатации**1. Назначение.**

Блок Альгицид предназначен для автоматического поддержания устойчивости к размножению водорослей воды плавательных бассейнов с ПРЭСНОЙ водой.

Блок Альгицид обеспечивает дозирование с заданной периодичностью заданного количества жидкого альгицида* в ванну бассейна во время фильтрации.

(* Альгицид – химический препарат на основе четвертичных солей аммония из группы гербицидов и биоцидов для уничтожения водяных растений.

2. Общее описание.

Блок Альгицид является дополнительной опцией к автоматической станции химической обработки воды ДАРИН Кристалл и должен использоваться ТОЛЬКО совместно с ней и под её управлением.

Блок Альгицид размещается в техническом помещении бассейна вблизи Блока для дозирования реагентов рН и СL в трубопровод фильтрации. В зависимости от модели станции Кристалл это может быть Блок П, Блок М или Блок 4-20.

Полный перечень основных и расходных элементов Блока Альгицид приведён в Приложении 1.

На рис.2-1 изображен монтаж оборудования дозирования альгицида в техническом помещении бассейна, а на рис.4.3-1 – электросхема для этого монтажа.

Главным элементом комплекта оборудования Блока Альгицид является сам Блок со встроенным перистальтическим насосом производительностью до 2,4 л/ч при противодавлении 1,5 бар (~15 м).

Как показано на рис.2-1, Блок Альгицид (36) подключается интерфейсным кабелем к Блоку для дозирования реагентов рН и СL (21), а тот, в свою очередь, подключён к контроллеру (1) на панели управления Кристалл.

Для настройки расписания сеансов дозирования альгицида используется дисплей и клавиатура контроллера (1). Продолжительность одного сеанса дозирования альгицида – 20 минут. Количество альгицида, добавляемого в бассейн за один сеанс, определяется в меню настроек контроллера автоматически, но может быть изменено Пользователем в большую или меньшую сторону.

Автоматическое включение/выключение дозирующего насоса Блока Альгицид в эксплуатации происходит по командам контроллера (1).

Контроллер (1) останавливает дозирование альгицида, если:

- отсутствует поток воды в трубопроводе возврата воды в бассейн после фильтрации, т.е. нет сигнала от датчика потока (12), причина - остановка насосов фильтрации, промывка фильтров, опорожнение бассейна;
- в измерительной ячейке (2) панели управления Кристалл поток воды менее 15 л/ч;
- включён долив воды в бассейн и сигнал об этом поступает на клеммы «Доллив» контроллера (1); если на клеммах «Доллив» установлена перемычка, то этот вид блокировки дозирования не используется;
- в расходной канистре закончился реагент (жидкий Альгицид);
- Пользователь своей командой заблокировал автоматическое включение дозирующего насоса Блока Альгицид (установил для насоса режим «Ручной останов»).

Если контроллер (1) не находит перечисленных выше условий для блокировки дозирования альгицида, то он в заданное время посылает Блоку Альгицид команду на включение дозирующего насоса с производительностью, необходимой для добавления в бассейн заданного количества альгицида за 20 минут. На время дозирования альгицида контроллер (1) останавливает дозирование других реагентов (рН, СL, коагулянт).

Реагент (жидкий альгицид) поступает к дозирующему насосу из расходной канистры через установленную на ней всасывающую арматуру (37), а от насоса по трубке дозирования альгицида (38) подаётся в клапан впрыска альгицида (39).

Клапан впрыска альгицида (39) должен устанавливаться на прямолинейном участке трубопровода возврата воды в бассейн, после клапана впрыска реагента СL (29) на расстоянии не менее 500 мм, чтобы уменьшить воздействие дозируемого реагента СL на клапан впрыска альгицида.

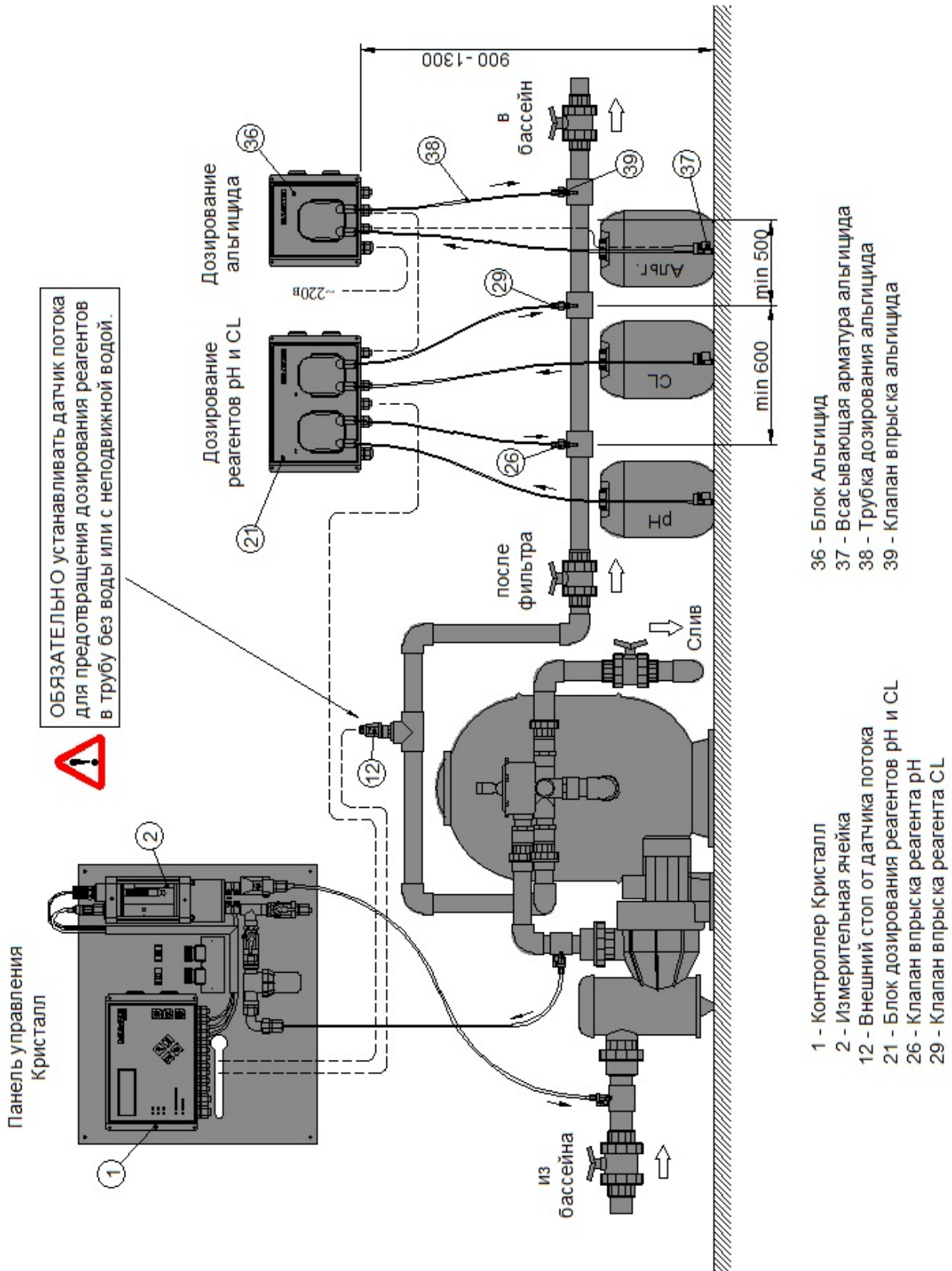


Рис.2-1 Схема размещения оборудования дозирования альгицида

Руководство по монтажу и эксплуатации

При опорожнении расходной канистры альгицида в контроллере (1) станции Кристалл формируется сигнал «Авария».

Для удобства эксплуатации в станции Кристалл предусмотрена возможность подключения её контроллера к удалённому компьютеру по внешней шине RS-485 через конвертор RS-485/USB. Если Покупатель установит на компьютер специальную программу СПМ, арт. 08-01-000-00 поставляемую компанией ДАРИН бесплатно по предварительному заказу или по дополнительному запросу после покупки станции, то у него появится возможность удалённо контролировать состояние станции, изменять её рабочие настройки и останавливать/возобновлять работу дозирующих насосов, в том числе насоса дозирования альгицида.

3. Технические характеристики.**3.1. Блок дозирования альгицида.**

Габаритные размеры (ШxВxГ), мм.....	167x184x120
Степень защиты по ГОСТ 14254-2015.....	IP54
Напряжение питания по ГОСТ 13109-97, В.....	1~230
Потребляемая мощность, Вт.....	max 20
Предохранитель (5x20 мм, быстрый), А.....	1
Уровень звукового давления, дБА.....	max 63
Высота всасывания насоса, м.....	max 1,4
Производительность насоса при противодавлении 1,5 бар (~15 м), л/ч.....	max 2,4
Масса прибора без упаковки, кг.....	1,160

3.2. Условия транспортирования, хранения, эксплуатации.

Температура воздуха при транспортировании или хранении, °С	от +5 до +30
Температура воздуха при эксплуатации, °С	от 0 до +40
Отн.влажность воздуха (без образования конденсата) при 40С°, %.....	max.90
Воздействие прямого солнечного излучения.....	не допускается

4. Монтаж.**4.1. Проверка комплектности и целостности поставки.**

Вскройте упаковку, проверьте комплектность поставки основных и расходных элементов Блока Альгицид в соответствии с таблицами 1 и 2 в Приложении 1 к настоящему Руководству.

Оцените состояние поставленного оборудования. При обнаружении повреждений, возникших при транспортировке, незамедлительно уведомьте об этом Грузоперевозчика и Отправителя.

4.2. Размещение в техническом помещении бассейна.**4.2.1. Блок дозирования альгицида.**

Блок дозирования альгицида устанавливается на стену технического помещения бассейна, как это показано на рис.2-1 (поз.36) и 4.2-2 настоящего Руководства.

Место для установки Блока рекомендуется выбрать вблизи клапана впрыска альгицида, чтобы минимизировать длину трубки дозирования альгицида (поз.38 на рис.2-1).

Блок устанавливать не выше 1300 мм от пола, чтобы уменьшить высоту подъема реагента из расходной канистры к насосу и обеспечить свободное, без натяжения, подключение к Блоку трубки и кабеля всасывающей арматуры (поз.37 на рис.2-1). При этом справа от Блока должно оставаться не менее 200 мм свободного пространства для беспрепятственного открывания крышки Блока.

Для крепления Блока к стене использовать прилагаемый комплект крепежа. Отверстия в стене Ø 6 мм для дюбелей размечать по прилагаемому шаблону. Крепёж находится внутри Блока.

Установить в перистальтический насос шланговую арматуру, как это показано на рис.4.2-3.

Руководство по монтажу и эксплуатации

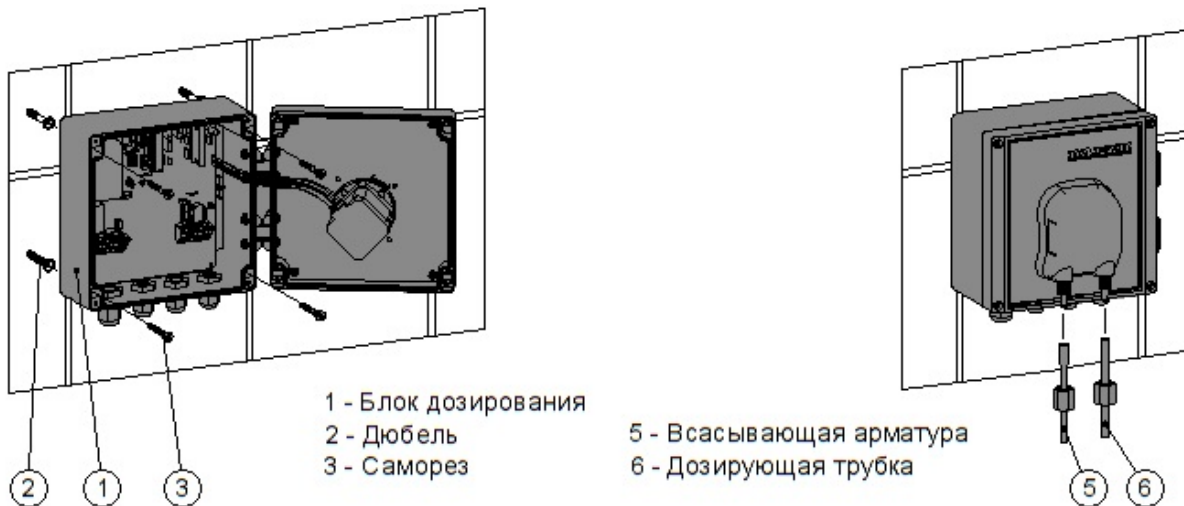


Рис. 4.2-2 Установка Блока дозирования коагулянта или альгицида



Для нормальной работы перистальтического шланга применение смазки требуется **ОБЯЗАТЕЛЬНО!**



В паз крышки насоса штуцеры арматуры необходимо устанавливать скруглённой частью буртиков вниз, чтобы после установки штуцера видимая часть буртиков вверх была прямая.

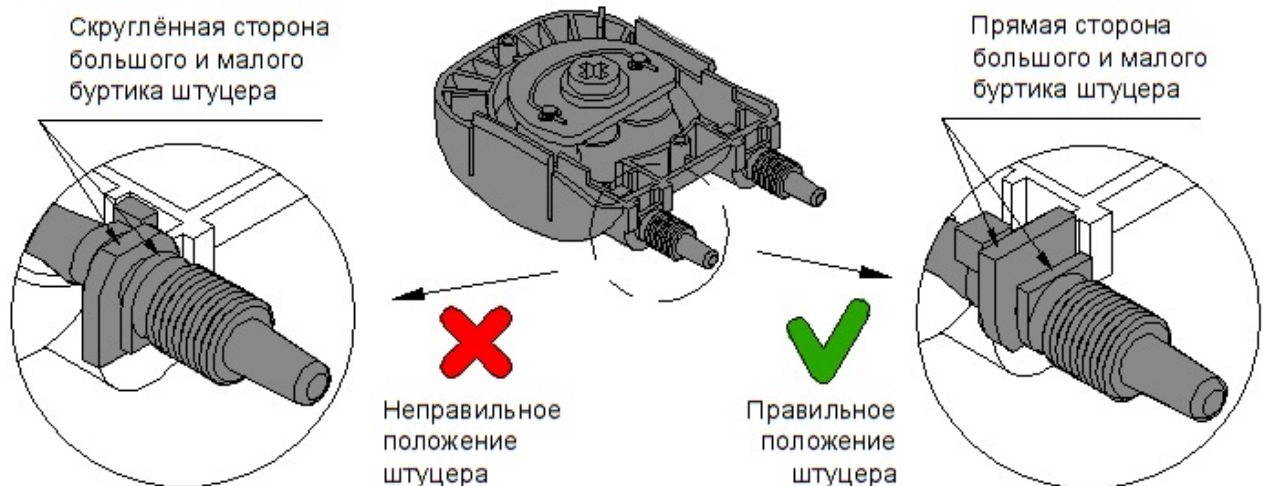


Рис. 4.2-3 Установка шланговой арматуры в перистальтический насос

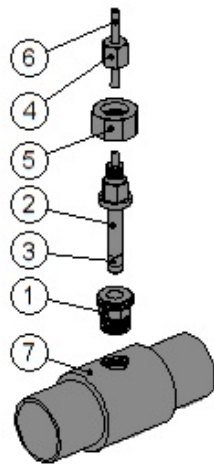
Руководство по монтажу и эксплуатации

Порядок подключения к насосу трубки всасывающей арматуры и трубки дозирования реагента указаны в п.4.2.6 и 4.2.5.

4.2.2. Клапан впрыска альгицида.

Рекомендации по выбору места для установки клапана впрыска альгицида изложены в п.2 настоящего Руководства

Если клапан устанавливается на горизонтальном участке трубопровода, то резьбовое отверстие G 1/2" для его установки должно быть обращено вверх. Если толщина стенки трубопровода в месте установки клапана меньше 5 мм, то эту толщину следует увеличить, установив на трубопровод соединительную муфту, как это показано на рис.2-1 и 4.2-5.



- 1 - Патрубок G 1/2" для клапана впрыска
- 2 - Штуцер быстросъемный для клапана впрыска
- 3 - Кольцо резиновое для клапана впрыска
- 4 - Гайка накидная для дозирующей трубки
- 5 - Гайка накидная для штуцера клапана впрыска
- 6 - Дозирующая трубка
- 7 - Соединительная муфта на трубопроводе

Рис.4.2-5 Установка быстросъемного клапана впрыска реагентов

Резьбовое соединение патрубка клапана с трубопроводом должно быть уплотнено лентой ФУМ. Порядок подключения трубки дозирования альгицида к клапану впрыска указан в п.4.2.3.

4.2.3. Трубка PTFE для дозирования альгицида.

При прокладке трубки PTFE для дозирования альгицида (6/4 мм) обеспечить выполнение следующих условий:

- Не прокладывать трубку PTFE в непосредственной близости к трубам и приборам отопления;
- Не допускать резкого перегиба трубки, минимальный радиус изгиба для трубки PTFE - 150 мм.

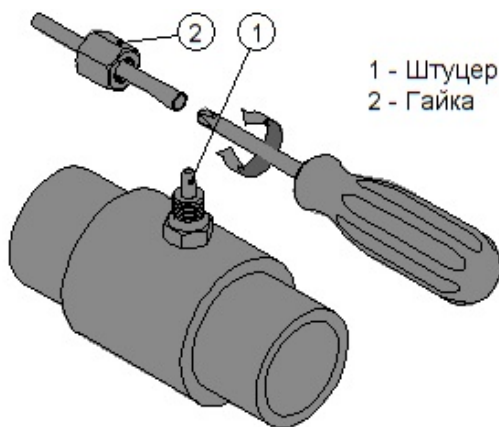


Рис.4.2-6 Развальцовка трубки PTFE

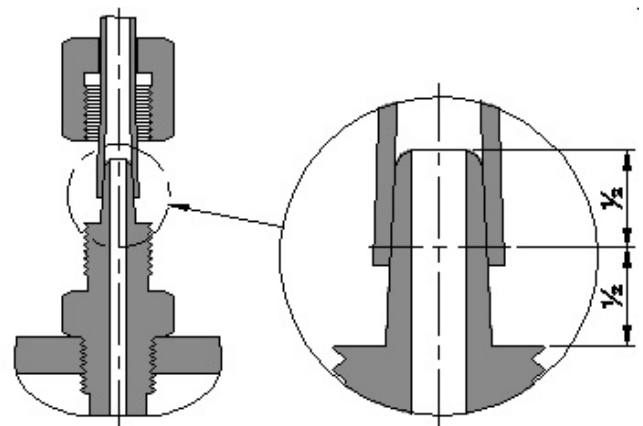


Рис.4.2-7 Подключение трубки PTFE

Для соединения трубки PTFE с перистальтическим шлангом насоса или клапаном впрыска альгицида используется типовое сочетание штуцера и накидной гайки. Штуцер – это конусо-

Руководство по монтажу и эксплуатации

образный выступ с торца подключаемого элемента (шланга или клапана впрыска, см. рис.4.2-6 поз.1).

Порядок подключения трубки:

- Скрутить гайку со штуцера и надеть её на трубку PTFE, как это показано на рис.4.2-6;
- Развальцевать конец трубки PTFE для удобства её надевания на штуцер;
- Надеть развальцованный конец трубки PTFE на штуцер таким образом, чтобы трубка закрывала чуть более половины длины штуцера, как это показано на рис.4.2-7, затем надеть и до упора закрутить накидную гайку. Гайку закручивать пальцами, использовать инструмент (ключ и т.п.) допускается только для откручивания гайки.

4.2.4. Всасывающая арматура дозирующего насоса.

Всасывающая арматура дозирующего насоса устанавливается в расходную канистру реагента, как это показано на рис.2-1 (поз.37) и рис.4.2-8 (изображение справа).

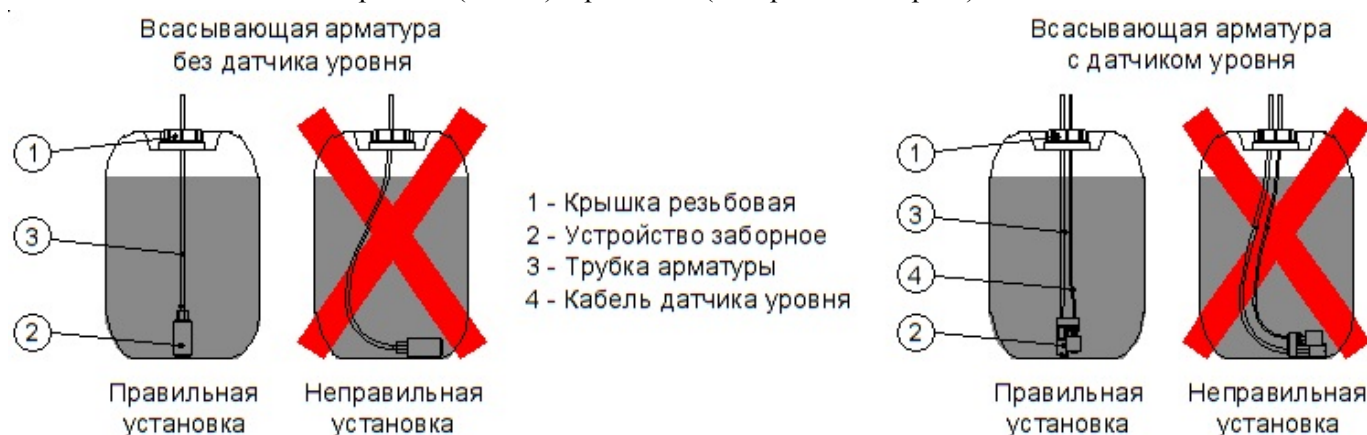


Рис.4.2-8 Установка всасывающей арматуры насоса в расходную канистру

Чтобы исключить подачу воздуха в насос и обеспечить корректную работу датчика уровня реагента, необходимо чтобы заборное устройство арматуры располагалось ВБЛИЗИ ДНА канистры в ВЕРТИКАЛЬНОМ положении, как это показано на рис.4.2-8 справа.

Для этого следует отрегулировать длину трубки арматуры поз.3 и кабеля датчика уровня поз.4, протягивая их через отверстия резьбовой крышки поз.1 в нужном направлении.



По умолчанию Блок Альгицид комплектуется всасывающей арматурой с датчиком уровня и без обратного клапана. Но можно заменить её на арматуру с датчиком уровня и с обратным клапаном при заказе Блока Альгицид (см. Приложение 1, табл.3, поз.1),



Датчик уровня всасывающей арматуры замыкает свои контакты при верхнем положении поплавка датчика (реагент есть) и размыкает при нижнем положении поплавка датчика (канистра пуста),

4.3. Электрическое подключение.



Подключение Блока Альгицид к электроснабжению должно производиться через вводно-распределительное устройство (шкаф) бассейна, оборудованное аппаратурой защиты от утечек (УЗО) с номинальным током срабатывания 30 мА.

Пример схемы подключения оборудования дозирования альгицида приведён на рис. 4.3-1, клеммы Блока Альгицид для подключения описаны в п.4.3.1.

Для удобства обслуживания и диагностики рекомендуется для Блока Альгицид установить в шкафу бассейна свой автоматический выключатель номиналом 6А.

Руководство по монтажу и эксплуатации

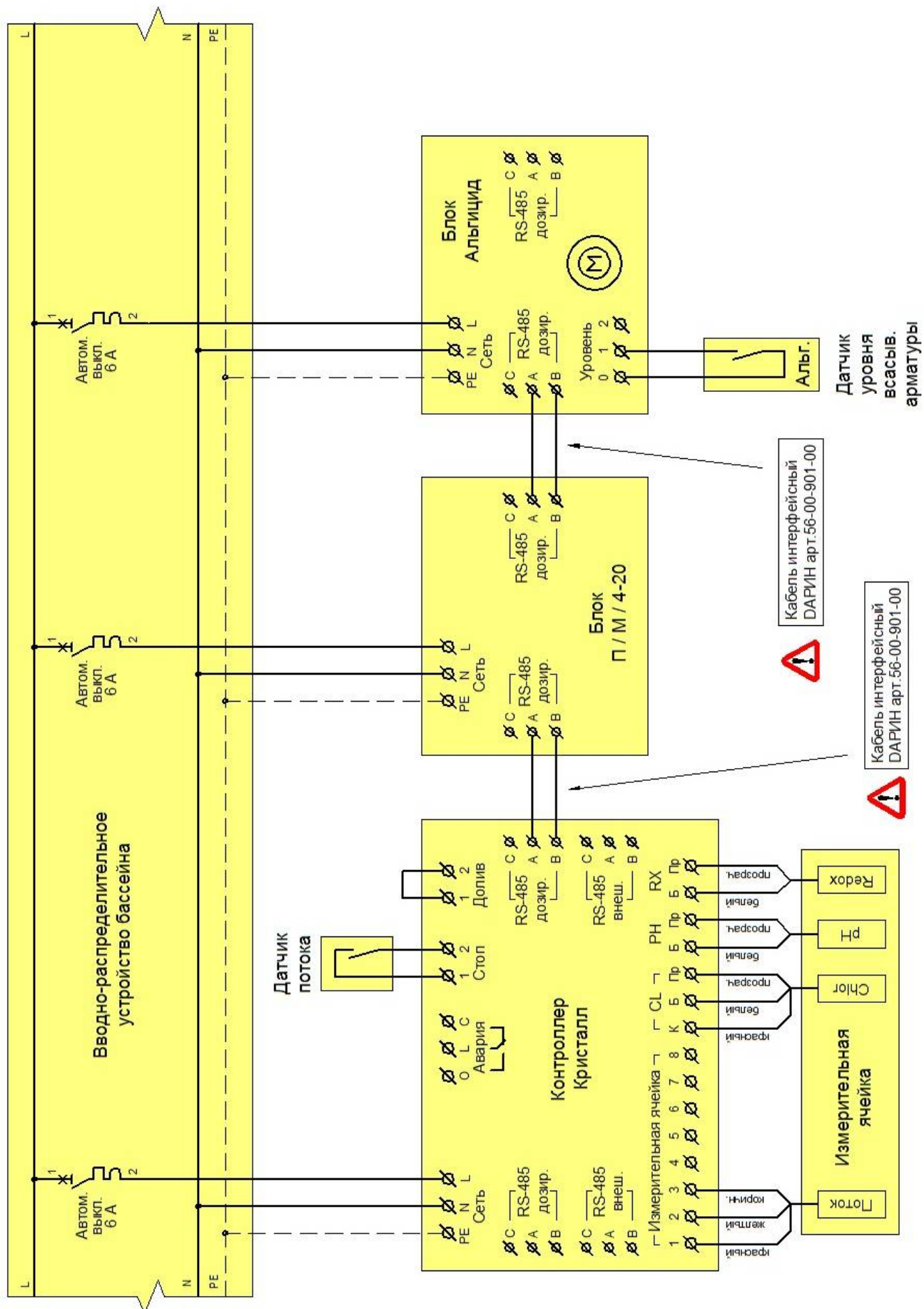


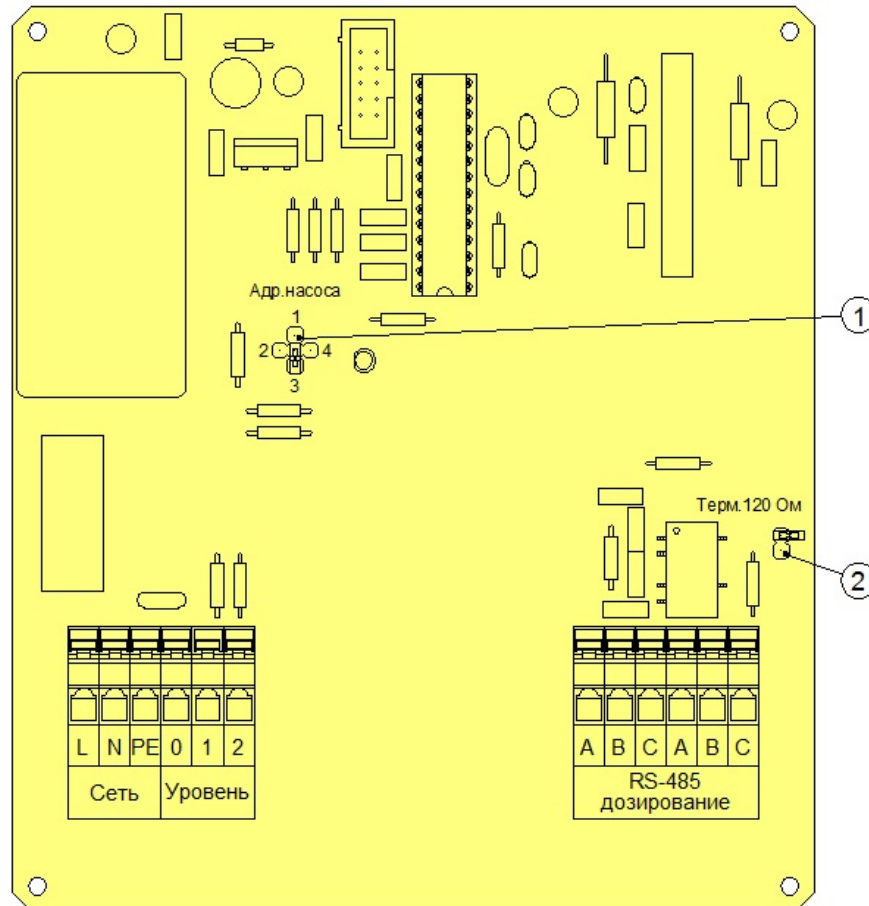
Рис.4.3-1 Схема электрического подключения оборудования дозирования альгицида

Руководство по монтажу и эксплуатации

Если электроснабжение бассейна трехфазное, то рекомендуется Блок Альгицид и другие блоки станции Кристалл подключать к одной и той же фазе.

Следует отметить, что приведенная на рис. 4.3-1 схема подключения оборудования дозирования альгицида носит рекомендательный характер. Окончательные решения по схеме подключения для своего конкретного бассейна принимает Покупатель.

4.3.1. Блок дозирования альгицида.



- 1 - Вилка для установки адреса дозирующего насоса (3-для коагулянта, 4-для альгицида)
2 - Вилка терминального резистора 120 Ом для шины RS-485 "Дозирование"

Рис.4.3-4 Плата блока дозирования коагулянта или альгицида

Группа	Клемма	Назначение
Сеть	L	Для фазного проводника электроснабжения
	N	Для нулевого проводника электроснабжения
	PE	Для нулевого защитного проводника
Уровень	0	Для первого провода от датчика уровня всасывающей арматуры
	1	Для второго провода от датчика уровня всасывающей арматуры
	2	Резерв
RS-485 дозирование	A	Для проводника «+» интерфейсного кабеля (КОРИЧНЕВОГО)
	B	Для проводника «-» интерфейсного кабеля (БЕЛОГО)
	C	Для экрана интерфейсного кабеля (если кабель экранированный)

Проверить на плате Блока положение переключки (джампера) в пятиштырьковой вилке адреса насоса (см.рис.4.3-4). В вилке «Адр.насоса» джампер должен замыкать центральный штырь со штырем 4.

5. Пусконаладочные работы.

Настройку и запуск оборудования дозирования альгицида рекомендуется производить ПОСЛЕ того, как настройка и запуск основного оборудования станции Кристалл по измерению показателей воды и дозированию рН и СL уже ВЫПОЛНЕННЫ.

5.1. Настройка рабочих параметров Блока дозирования альгицида.



В этом разделе описаны действия Пользователя по настройке рабочих параметров Блока дозирования альгицида в меню контроллера Кристалл. Если у Пользователя нет опыта работы с контроллером Кристалл, то ему следует сначала ознакомиться с «Общими сведениями о пользовательском интерфейсе станции», приведёнными в Приложении 3 к «Руководству по монтажу и эксплуатации» станции Кристалл.

Далее по тексту раздела описаны функции настройки Блока Альгицид. В окнах редактирования настроек поля ввода данных выделены **жирным шрифтом**.

Для включения Блока Альгицид переведите в положение «Включено» автоматический выключатель в шкафу бассейна, относящийся к этому Блоку.

5.1.1. Настройка статуса дозирующего насоса.

В меню контроллера Кристалл выбрать пункт «Настройки/Системные/Дозирующ. насосы» и пролистать окна настройки насосов до окна «Насос 4 / Альг.».

Насос 3 / Альг. :

Статус насоса:

подключен

<Назад>

<Далее>

В этом окне Пользователь устанавливает: подключён ли к контроллеру насос № 4 для дозирования альгицида.

Если выбран статус «подключен», то станция автоматически проверяет, подключён ли Блок Альгицид к контроллеру.

Если станция не найдёт подключённый Блок Альгицид, то выдаст сообщение об ошибке. Если найдёт – то установит количество датчиков уровня альгицида в расходной канистре – 1.

После ввода статуса насоса № 4 следует выбором кнопки «Далее» сохранить введённый статус.

5.1.2. Настройка рабочих параметров для дозирующего насоса.

В меню эта функция вызывается выбором пункта «Настройки/Насос 4 (Альг.)», который доступен, если насос № 4 имеет статус «подключен» (см. п. 5.1.1).

Насос 4 / Альг. : (1)

Доз.расч, л 00.0800

Доз.факт, л 00.0800

<Назад>

<Далее>

В этом окне станция предлагает Пользователю установить количество реагента, которое насос № 4 (Альгицид) должен добавить в бассейн за 1 сеанс дозирования длительностью 20 мин.

В верхней строке – рекомендуемое значение количества альгицида, рассчитанное системой исходя из объема бассейна, в нижней строке – фактическое значение количества альгицида, которое Пользователь может изменить.

В следующем окне Пользователь устанавливает дни недели и время начала сеанса дозирования альгицида.

Если дозировать альгицид один раз в неделю, то в настройке следует установить «Пн», «Вт», «Ср», «Чт», «Пт», «Сб» или «Вс», если два раза в неделю, то установить «Пн,Чт», «Пн,Пт», «Вт,Пт», «Вт,Сб», «Ср,Сб», «Ср,Вс» или «Чт,Вс».

Насос 4 / Альг. : (2)

Старт: Пн 02:30

Длительность: 00:20

<Назад>

<Далее>

При быстрой настройке станции на дисплей не выводятся эти окна настройки параметров дозирования альгицида, станция автоматически приравнивает фактическое количество дозируемого альгицида к расчётному и назначает 1 сеанс дозирования в неделю – в понедельник с 2:30.

Руководство по монтажу и эксплуатации



Станция рассчитывает рекомендуемое количество добавляемого альгицида, исходя из указаний производителей альгицида (от 2 мл альгицида на 1 куб.м объёма бассейна). Например, для бассейна объёмом 40 куб.м станция предложит Пользователю добавлять в бассейн 1 раз в неделю 0,0800 л альгицида.

В дальнейшем, если эксплуатация станции выявит такую необходимость, можно изменить фактическое количество добавляемого альгицида (Доз. факт) в большую сторону (если вода приобрела зелёный оттенок из-за размножения водорослей) или в меньшую сторону (если вода стала пениться из-за переизбытка альгицида).

Можно также удвоить количество сеансов дозирования альгицида (например установить «Пн,Чт» вместо «Пн») и одновременно уменьшить фактическое количество добавляемого альгицида за один сеанс (Доз. факт.), чтобы количество альгицида, подаваемого в бассейн за неделю, увеличилось не в два раза, а на меньшую величину.

5.2. Подготовка к работе дозирующего насоса.

Сначала необходимо вытеснить воздух из всасывающей и напорной трубки насоса, заполнив их реагентом в режиме ручного включения насоса (т.е. при максимальной производительности).

Для этого нажать на контроллере кнопку «Управление», выбрать в меню «Режимы насосов / Насос 4 / Ручной», установить ограничение времени работы насоса в ручном режиме и ввести пароль 1.

Выбор режима:

- Останов (■)
- Автомат (↑↓)
- Ручной (▲▼)

Длительность ручного
включения насоса
не более, мин.: **1**
<Назад> <Далее>

Для ручн.вкл.насоса
введите пароль 1:
0000
<Отмена> <Ввод>

Далее, контролируя работу насоса, дождаться, чтобы реагент из расходной канистры поднялся по трубке к насосу, прошёл через шланговую арматуру насоса и заполнил напорную дозирующую трубку до клапана впрыска.

Затем следует остановить насос (выбор в меню «Режимы насосов / Насос 4 / Останов»). На этом подготовка перистальтического насоса к работе считается выполненной.



Для нормальной работы перистальтического шланга применение смазки требуется **ОБЯЗАТЕЛЬНО!**



Если при включении насоса происходит дребезжание его крышки и ротор насоса не вращается, то необходимо:

- выключить насос, отсоединить крышку насоса с ротором и шлангами от основания;
- отвёрткой повернуть ротор в крышке на 0,5-1 оборота, при этом придерживать перистальтический шланг пальцем, чтобы он оставался внутри крышки насоса;
- установить крышку насоса обратно на место и включить насос снова;
- если нормального вращения ротора насоса по-прежнему не происходит, то повторить перечисленные выше операции.



Если насос не может прокачать реагент и вытеснить воздух из всасывающей арматуры и напорной трубки через клапан впрыска в трубопровод, то необходимо:

- выключить насос, отсоединить напорную трубку от клапана впрыска и поместить конец этой трубки в расходную канистру с реагентом;
- включить насос в ручном режиме, дождаться момента, когда воздух будет вытеснен и реагент из напорной трубки начнёт поступать в канистру, после чего остановить насос;
- вынуть конец напорной трубки из расходной канистры, присоединить напорную трубку к клапану впрыска, снова включить насос в ручном режиме, убедиться, что дозирование реагента заработало, после чего снова остановить насос.

Руководство по монтажу и эксплуатации

5.3. Перевод дозирующего насоса в режим автоматического управления.

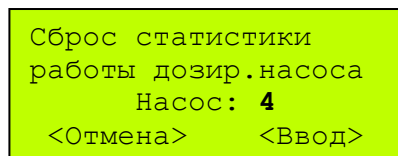
После завершения подготовки насоса к работе Пользователь переводит дозирующий насос № 4 в режим «Автомат», (см.п.5.2), после чего работой этого насоса начинает управлять контроллер Кристалл, руководствуясь заданными параметрами дозирования альгицида.

На этом пусконаладочные работы завершены, оборудование дозирования альгицида введено в повседневную эксплуатацию.

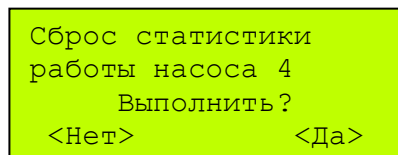
6. Эксплуатация и техническое обслуживание.**6.1. Дополнительные функции настройки и информации.****6.1.1. Обнуление статистики работы дозирующего насоса.**

Эта функция может быть востребована, если выполнена замена дозирующего насоса или его расходного элемента (перистальтического шланга).

Для вызова функции следует выбрать в меню «Настройки/Дополнительные/Сброс статистики».



В этом окне Пользователь вводит номер дозирующего насоса, статистику работы которого требуется обнулить.

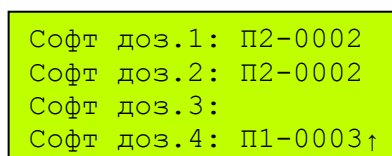
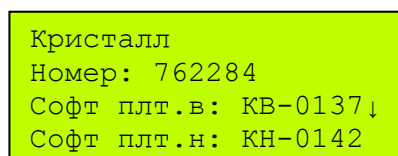


Окно-сообщение с запросом на подтверждение операции обнуления статистики для выбранного дозирующего насоса.

6.1.2. Просмотр заводской информации.

Эта функция может быть востребована, если необходимо узнать шестизначный серийный номер станции или номера версий программного обеспечения станции.

Для вызова функции следует выбрать в меню «Информация/Заводская». На дисплее отобразится пролистываемый список заводских параметров станции.



В строке «Софт доз.4» указан номер версии программного обеспечения Блока Альгицид.

6.2. Проверка состояния оборудования дозирования альгицида.

Проверка состояния оборудования дозирования альгицида должна производиться не реже 1 раза в месяц как составная часть проверки состояния станции Кристалл.

Сервисные операции, перечисленные в п.6.2 «Руководства по монтажу и эксплуатации» станции Кристалл, включают в себя и операции, относящиеся к оборудованию дозирования альгицида, а именно:

6.2.1. Проверка состояния клапана впрыска альгицида.

Для выполнения этой операции необходимо:

- перевести все дозирующие насосы станции в режим «Останов» (см.п.5.2);
- выключить фильтрацию в бассейне и закрыть краны на трубопроводах подачи воды из бассейна и её возврата в бассейн (см. рис.2-1, краны под надписями «после фильтра» и «в бассейн»);

Для обслуживания клапана впрыска альгицида (см. рис.4.2-5):

- открутить накидную гайку поз.5 и вынуть штуцер клапана впрыска поз.2 из патрубка поз.1;

Руководство по монтажу и эксплуатации

- очистить поверхность штуцера клапана впрыска поз.2 и резиновое кольцо поз.3, закрывающее выходные отверстия штуцера, от отложений (если они обнаружатся);
- проверить целостность резинового кольца поз.3 (при повреждённом кольце требуется его замена);
- вставить штуцер клапана впрыска поз.2 в патрубок поз.1 и зафиксировать штуцер накидной гайкой поз.5;
- открутить гайку поз.4 и отсоединить от штуцера клапана впрыска поз.2 дозирующую трубку поз.6.



При выполнении операций с клапаном впрыска и его дозирующей трубкой проявляйте осторожность – помните, что в них находятся остатки дозируемого реагента, то есть достаточно агрессивного вещества.

После завершения осмотра и очистки клапана впрыска альгицида:

- открыть краны на трубопроводах подачи воды из бассейна и её возврата в бассейн (см. рис.2-1, краны под надписями «после фильтра» и «в бассейн») и включить фильтрацию в бассейне.
- убедиться, что вода из трубопровода фильтрации не выходит из штуцера клапана впрыска поз.2, т.е. резиновое кольцо штуцера поз.3 исправно работает как обратный клапан;
- надеть дозирующую трубку поз.6 на штуцер клапана впрыска поз.2 и закрутить гайку поз.4, как это показано на рис.4.2-5.

После завершения проверки клапана впрыска:

- перевести все дозирующие насосы станции в режим «Автомат» (см.п.5.2).

Результаты работы с клапаном впрыска альгицида рекомендуется заносить в «Журнал выполнения сервисных работ для КРИСТАЛЛ» – это позволит в дальнейшем прогнозировать необходимость очистки клапана впрыска альгицида при очередной проверке станции.

6.2.2. Проверка состояния забора всасывающей арматуры.

Не реже одного раза в год необходимо проверять состояние заборника всасывающей арматуры, установленной в расходной канистре альгицида. Заборник не должен иметь отложений реагента, затрудняющих подачу реагента из расходной канистры к дозирующему насосу.

6.2.3. Проверка запаса реагента в расходной канистре.

Наружным осмотром убедиться, что запаса реагента в расходной канистре достаточно до следующего сервисного обслуживания станции; если это не так, то заменить канистру, близкую к опорожнению.

Результаты проверки расходной канистры рекомендуется заносить в «Журнал выполнения сервисных работ для КРИСТАЛЛ» – это позволит вести учёт расхода альгицида и планировать своевременное пополнение запаса альгицида на объекте.

6.2.4. Проверка шланговой арматуры дозирующего насоса.

Для выполнения этой операции необходимо:

- перевести дозирующий насос в режим «Останов» (см.п.5.2);
- снять крышку с насоса и наружным осмотром убедиться, что шланг насоса сохранил круглое сечение, шланг не растянут, шланг не имеет утечек и повреждений (в противном случае шланг подлежит замене), вернуть крышку насоса на место;
- вернуть дозирующий насос в режим «Автомат» (см.п.5.2).

6.2.5. Проверка герметичности оборудования дозирования альгицида.

Наружным осмотром убедиться в отсутствии протечек во всасывающей и напорной трубках дозирования альгицида, в дозирующем насосе, в клапане впрыска альгицида. Особое внимание – местам соединений элементов оборудования.

Руководство по монтажу и эксплуатации

6.3. Замена расходных элементов оборудования дозирования альгицида.

Расходными элементами оборудования называются детали, которые имеют ограниченный срок службы и требуют периодической замены. Для оборудования дозирования альгицида расходными элементами являются шланговая арматура перистальтического насоса Блока Альгицид и резиновое кольцо клапана впрыска альгицида.

Замену шланговой арматуры перистальтического насоса выполнять с учётом указаний п.4.2.1 настоящего Руководства (рекомендуемый срок службы шланговой арматуры насоса – 6 месяцев).

Замену резинового кольца на штуцере клапане впрыска выполнять с учётом указаний п.4.2.4 настоящего Руководства (рекомендуемый срок службы резинового кольца – 1 год).

Записи о замене расходных элементов рекомендуется заносить в «Журнал выполнения сервисных работ для КРИСТАЛЛ» – это позволит вести учёт срока службы расходных элементов и планировать своевременную закупку элементов для замены.

6.4. Устранение неисправностей, диагностируемых контроллером Кристалл.

Ниже приведен перечень формируемых станцией аварийных сообщений, указаны возможные причины появления этих сообщений и способы устранения этих причин.

Аварийное сообщение	Возможная причина	Способы устранения
Насос 4: RS-485 связь отсутствует (код –41)	Контроллер не получает ответный сигнал от Блока Альгицид	Проверить электропитание Блока Альгицид Убедиться в отсутствии обрыва интерфейсного кабеля RS-485 и в правильности его подключения (см. рис.4.3-1 и 4.3-4)
Насос 4: остановка реагент израсходован (код –43)	Закончился альгицид в расходной канистре	Заменить расходную канистру
	Нет сигнала от датчика уровня всасывающей арматуры насоса Блока Альгицид	Убедиться в отсутствии обрыва кабеля датчика уровня и в правильности его подключения (см. рис.4.3-1 и 4.3-4)

7. Вывод из эксплуатации, консервация, демонтаж и хранение.

Сервисные операции, перечисленные в п.7 «Руководства по монтажу и эксплуатации» станции Кристалл, включают в себя и операции, относящиеся к оборудованию дозирования альгицида, а именно:

7.1. Вывод из эксплуатации и консервация оборудования дозирования альгицида.

Вывод оборудования из эксплуатации и его консервация производится при длительной (свыше двух недель) остановке бассейна для ежегодных профилактических работ или на зимовку.

Вывод из эксплуатации и консервацию производить в следующей последовательности:

- убедиться, что фильтрация бассейна остановлена, дозирующий насос Блока Альгицид переведён в режим «Останов»;
- вынуть всасывающую арматуру насоса Блока Альгицид из расходной канистры и сполоснуть эту арматуру в ёмкости с водой от остатков реагента; расходную канистру заглушить крышкой;
- удалить остатки реагента из всасывающей и напорной трубки насоса Блока Альгицид, для чего поместить всасывающую арматуру насоса в ёмкость с чистой водой, перевести насос в режим «Ручной», дать отработать насосу в этом режиме 5 минут и вернуть насос в режим «Останов»;
- выключить автоматический выключатель, относящийся к Блоку Альгицид, во вводно-распределительном устройстве бассейна (см. рис.4.3-1);
- проверить состояние клапана впрыска альгицида, как это указано в п.6.2.1;
- отсоединить всасывающую и напорную трубки от шланговой арматуры перистальтического насоса Блока Альгицид, вынуть шланговую арматуру из крышки насоса и поместить её на хранение в полиэтиленовый пакет для обеспечения сохранности и чистоты смазки шланга.

Руководство по монтажу и эксплуатации

7.2. Демонтаж и хранение оборудования дозирования альгицида.

Если микроклимат в техническом помещении бассейна в зимний период не соответствует требованиям п.3.2 настоящего Руководства, то отдельные элементы оборудования дозирования альгицида должны быть демонтированы и перенесены из технического помещения бассейна в место, пригодное для их хранения.

В теплом помещении должны храниться:

- Блок Альгицид;
- шланговая арматура, снятая с дозирующего насоса Блока Альгицид;
- всасывающая арматура дозирующего насоса Блока Альгицид.

Демонтаж производить в следующей последовательности:

- убедиться, что во вводно-распределительном устройстве бассейна выключен автоматический выключатель, относящийся к Блоку Альгицид, (см. рис.4.3-1);
- отсоединить от Блока Альгицид все электрические кабели; перед этим убедиться, что кабели имеют маркировку, которая облегчит их повторное подключение; при необходимости сделать такую маркировку;
- заизолировать концы кабеля, подключаемого в Блоке Альгицид к клеммам «Сеть»;
- снять со стены технического помещения Блок Альгицид; крепежные саморезы Блока рекомендуется для лучшей сохранности вернуть обратно в дюбели;
- переместить все демонтированные элементы оборудования дозирования альгицида в помещение для зимнего хранения; для лучшей сохранности и чистоты рекомендуется все эти элементы упаковать в пленку.

Приложение 1. Основные и расходные элементы для дозирования альгицида.

Штатная комплектация основных элементов для дозирования альгицида

Таблица 1

№ п/п	Артикул	Наименование элемента для дозирования альгицида	Кол-во
1	03-19-000-00	Блок дозирования альгицида	1 шт.
2	42-50-002-00	Комплект крепежа для Блока дозирования альгицида	1 шт.
3	56-00-001-00	Кабель интерфейсный L=5м (для подключения Блока к панели управления)	1 шт.
4	62-16-046-00	Трубка PTFE 6/4мм (для дозирования альгицида)	3 м
5	03-24-105-00	Всасывающая арматура, гибкая, с датчиком уровня и обратным клапаном	1 шт.
6	03-23-003-30	Клапан впрыска быстросъемный, ПВХ, G 1/2"н, L=30мм	1 шт.

Примечание: 1. По умолчанию Блок Альгицид комплектуется гибкой всасывающей арматурой с датчиком уровня и обратным клапаном (см. поз.5 табл.1).

Если Покупатель желает использовать всасывающую арматуру с датчиком уровня и без обратного клапана, то при заказе Блока Альгицид он должен указать эту модель всасывающей арматуры (см.поз.1 в табл.3).

2. По умолчанию Блок Альгицид комплектуется быстросъемным клапаном впрыска L=30мм (см. поз.6 табл.1).

Если Покупатель желает использовать другой клапан впрыска, то при заказе Блока Альгицид он должен указать нужную ему модель клапана впрыска, выбирая из вариантов, приведенных в поз.2-4 табл.3.

Руководство по монтажу и эксплуатации

3. Если Покупатель выбрал клапан впрыска G 1/4"н (см. поз.3-4 табл.3), то ему рекомендуется для удобства эксплуатации клапана дополнить его футоркой поз.5 табл.3, о чём также он должен сообщить при заказе Блока Альгицид.

Расходные элементы для дозирования альгицида

Таблица 2

№ п/п	Артикул	Наименование элемента для дозирования альгицида	Кол-во
1	03-25-001-00	Шланговая арматура в сборе для перистальтического насоса	1 шт.

Примечание: Расходными элементами Блока Альгицид называются детали, которые имеют ограниченный срок службы и требуют периодической замены (для шланговой арматуры – 1 раз в 6 месяцев).
Также рекомендуется менять 1 раз в год резиновое кольцо на клапане впрыска (см.поз.3 в табл.4).

Опции для замены штатных элементов по заказу Покупателя

Таблица 3

№ п/п	Артикул	Наименование элемента для дозирования альгицида	Кол-во
1	03-24-103-00	Всасывающая арматура, гибкая, с датчиком уровня, без обратного клапана	1 шт. вместо поз.5 табл.1
2	03-23-003-80	Клапан впрыска быстросъёмный, ПВХ, G 1/2"н, L=80мм	1 шт. вместо поз.6 табл.1
3	03-23-002-30	Клапан впрыска, ПВХ, G 1/4"н, L=30мм	
4	03-23-002-80	Клапан впрыска, ПВХ, G 1/4"н, L=80мм	
5	64-08-000-00	Футорка G 1/4" - 1/2", нерж. AISI 304	1 шт. к поз.3 и 4 табл.3

Детали клапана впрыска для замены

Таблица 4

№ п/п	Артикул	Наименование элемента для дозирования альгицида	Кол-во
1	03-23-913-30	Штуцер быстросъёмный, ПВХ, д.10н для трубки 6/4мм, L=30мм	1 шт.
2	03-23-913-80	Штуцер быстросъёмный, ПВХ, д.10н для трубки 6/4мм, L=80мм	1 шт.
3	62-14-964-96	Кольцо резиновое для клапанов впрыска, L=8мм	1 шт.

Примечание: Указанные детали Покупатель приобретает, если у него в действующих клапанах впрыска такие детали пришли в негодность и требуют замены. Штуцеры поз.1 и 2 табл.4 используются в быстросъёмных клапанах поз.6 табл.1 и поз.2 табл.3. Резиновое кольцо поз.3 табл.4 используется в клапанах впрыска поз.6 табл.1 и поз.2-4 табл.3.