

## Краткая инструкция по монтажу и запуску



### Управление оборудованием бассейна ДАРИН

#### Блок ЭКРАН 7.0

Настоящая Инструкция разработана как дополнение к Руководству по монтажу и эксплуатации (РЭ) и предназначена для персонала, уже имеющего опыт монтажа и пусконаладки оборудования ДАРИН.

#### 1. Краткое описание изделия.

Блок ЭКРАН 7.0 представляет собой сенсорный дисплей, устанавливаемый в стену помещения ванны бассейна и позволяющий контролировать и управлять работой оборудования бассейна ДАРИН, находясь вне технического помещения, где это оборудование размещено.

К блоку ЭКРАН 7.0 прилагается закладной короб, который вмуровывается в стену бассейна. В этот короб устанавливается блок ЭКРАН 7.0 и удерживается в нём фиксаторами. В комплект блока ЭКРАН 7.0 входит также блок питания 24в, устанавливаемый на DIN-рейку в щит ВРУ (электрощит) бассейна.



Обязательным условием для использования блока ЭКРАН 7.0 является наличие в составе оборудования бассейна блока КОНТАКТ. Именно через блок КОНТАКТ в блок ЭКРАН 7.0 поступают данные о состоянии оборудования бассейна и передаются команды от блока ЭКРАН 7.0 на изменение режимов работы или настроек оборудования бассейна.

Типовая схема размещения блока ЭКРАН 7.0 на объекте и его связь с остальным оборудованием бассейна приведена на рис.2.1 настоящей Инструкции.

#### 2. Указания по монтажу изделия на объекте.

##### 2.1. Устройство ниши и канала для кабелей в стене помещения бассейна.

Определив место для установки блока ЭКРАН 7.0, необходимо в этой стене сделать нишу для закладного короба и канал для прокладки кабелей от блока ЭКРАН 7.0 к щита ВРУ (электрощит) и к сетевому коммутатору в техническом помещении бассейна. Размеры ниши и канала выбирать с учётом данных рисунка 4.2-1 настоящей Инструкции.

##### 2.2. Установка закладного короба и прокладка к нему кабелей.

В нишу по п.2.1 установить закладной короб, как это показано на рис.4.2-1, и заделать зазоры между стенками ниши и стенками короба. На время выполнения этих работ для усиления жёсткости короба и для защиты его от загрязнений вставить в закладной короб прилагаемую к нему заглушку.

По каналу для кабелей проложить кабель питания 24в марки ПВС 3х0,75 кв.мм от закладного короба до щита ВРУ (электрощит) бассейна.

По каналу для кабелей проложить кабель Ethernet FTP cat.5e от закладного короба к сетевому коммутатору в техническом помещении бассейна.

Концы кабелей, выходящие в закладной короб, должны иметь длину не менее 300 мм для дальнейшего монтажа. Эти концы кабелей свернуть в бухты и поместить внутри короба.

## Краткая инструкция по монтажу и запуску

Далее для защиты от загрязнений вставить в закладной короб прилагаемую к нему заглушку и оставить её до завершения строительных и отделочных работ в помещении.



## Краткая инструкция по монтажу и запуску

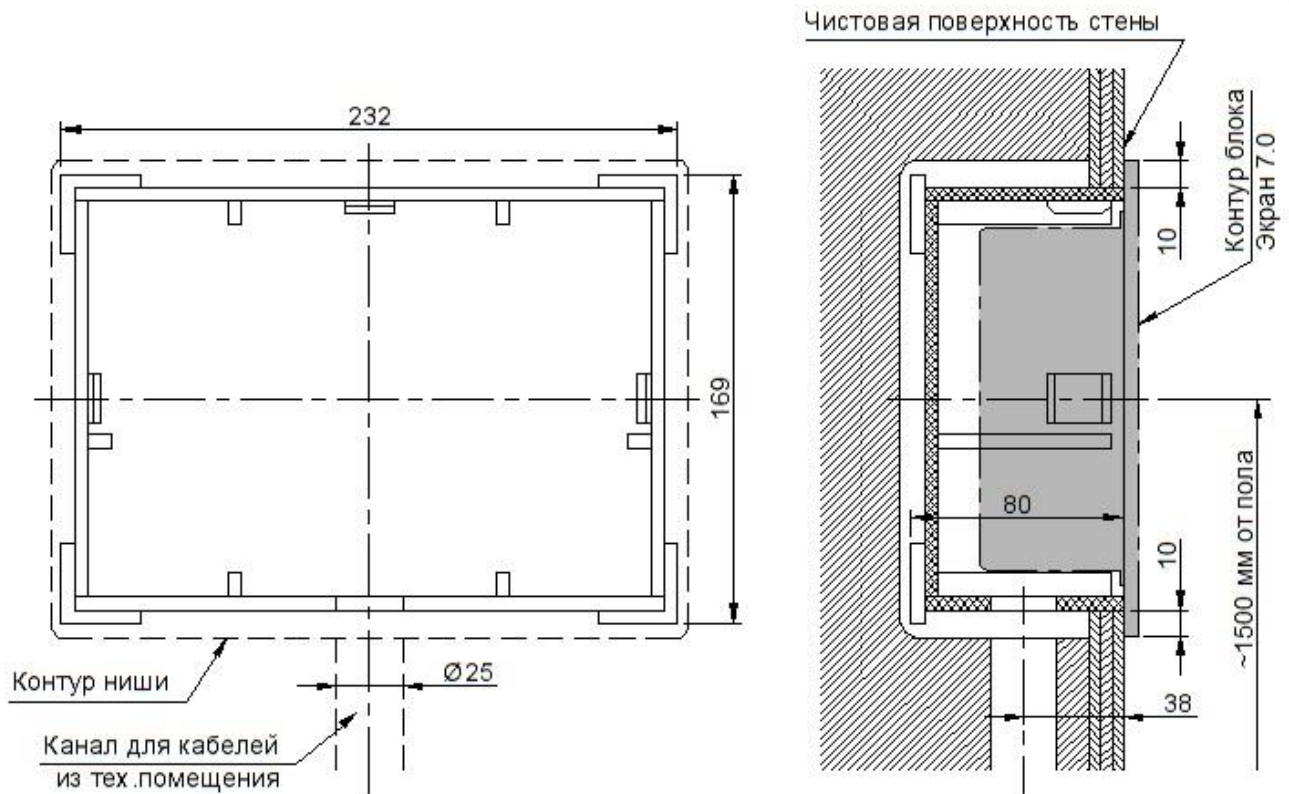


Рис.4.2-1 Устройство ниши для закладного короба

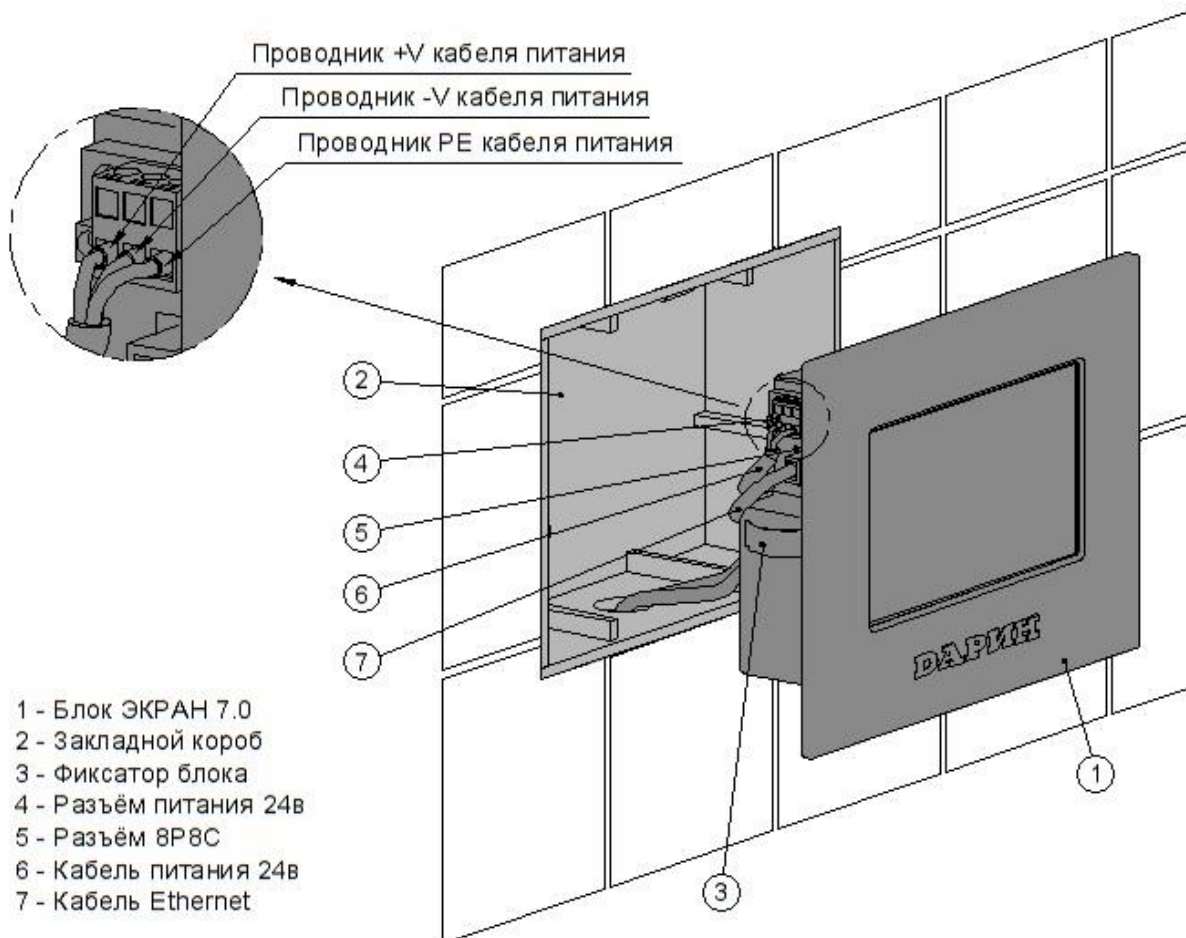


Рис.4.2-2 Подключение кабелей и установка блока ЭКРАН 7.0 в закладной короб

## Краткая инструкция по монтажу и запуску

### 2.3. Установка разъёмов на концы кабелей в закладном коробе.

После завершения отделочных работ в помещении снимите заглушку с закладного короба.

Снимите с разъёма питания 24в блока ЭКРАН 7.0 кабельную часть (штекер) и установите этот штекер на кабель питания 24в в закладном коробе, как это показано на рис. 4.2-2.

Установите штекер (коннектор) 8P8C (RJ45) на конец кабеля Ethernet в закладном коробе. Обжим жил кабелей Ethernet рекомендуется выполнять по схеме EIA/TIA-568B.

### 2.4. Установка блока ЭКРАН 7.0 в закладной короб.

Подключите кабель питания и кабель Ethernet к разъёмам на корпусе блока ЭКРАН 7.0, как это показано на рис. 4.2-2. Выберите слабины кабелей вблизи разъёмов, прижмите кабели к корпусу блока и заведите их в таком состоянии под пружинный фиксатор кабелей, установленный на задней стенке блока.

Затем прижмите пальцами пружинные фиксаторы по бокам блока (поз.3 на рис.4.2-2) к корпусу блока и задвиньте блок в закладной короб до упора.

### 3. Электрическое подключение изделия.



Подключение блока ЭКРАН 7.0 к электроснабжению должно производиться через вводно-распределительное устройство (шкаф), оборудованное аппаратурой защиты от утечек (УЗО) с номинальным током срабатывания 30 мА.

Пример подключения блока ЭКРАН 7.0 показан на рис. 4.3-2. Изображённый на рисунке блок питания 230/24в входит в комплект поставки блока ЭКРАН 7.0.



На рис.4.3-2 для приборов ПРОФИ, КРИСТАЛЛ, АТТРАКЦИОНЫ показаны только те их соединения, которые связывают их с работой блока КОНТАКТ; остальные соединения приборов условно не показаны.



Если в техническом помещении размещено оборудование нескольких бассейнов, каждое со своим блоком КОНТАКТ и своим блоком ЭКРАН 7.0, то для всех них можно поставить один общий сетевой коммутатор.

### 4. Пусконаладочные работы.

Включение в работу блока ЭКРАН 7.0 производится после того, как уже выполнены пусконаладочные работы с прочим оборудованием бассейна и оно запущено в работу.

А блок КОНТАКТ зарегистрирован на сервере ДАРИН, произведена настройка его подключения к приборам ПРОФИ, КРИСТАЛЛ, АТТРАКЦИОНЫ и выполнена проверка работы удалённого доступа к этим приборам со смартфона или компьютера.

Только после этого можно подать питание на блок ЭКРАН 7.0, который загрузится, проверит состояние компьютерной сети и выдаст на экран список обнаруженных в сети блоков КОНТАКТ.

Пользователь должен по серийному номеру выбрать из этого списка тот блок КОНТАКТ, в паре с которым блок ЭКРАН 7.0 должен работать.



Серийный номер блока КОНТАКТ указан на этикетке на боковой поверхности корпуса блока КОНТАКТ (обозначен S/N).

После выбора блока КОНТАКТ произойдёт загрузка его данных в блок ЭКРАН 7.0 и на дисплее отобразится главное окно интерфейса блока ЭКРАН 7.0 с текущими значениями показателей воды и кнопками управления аттракционами (если блок АТТРАКЦИОНЫ в бассейне есть).

Дальнейшая работа с интерфейсом интуитивно понятна и её описания в данной Инструкции нет.



При нажатии кнопки «Настройка оборудования» в правом верхнем углу экрана программа требует ввести пароль для доступа к этим настройкам. Заводское значение этого пароля – «0000».

## Краткая инструкция по монтажу и запуску

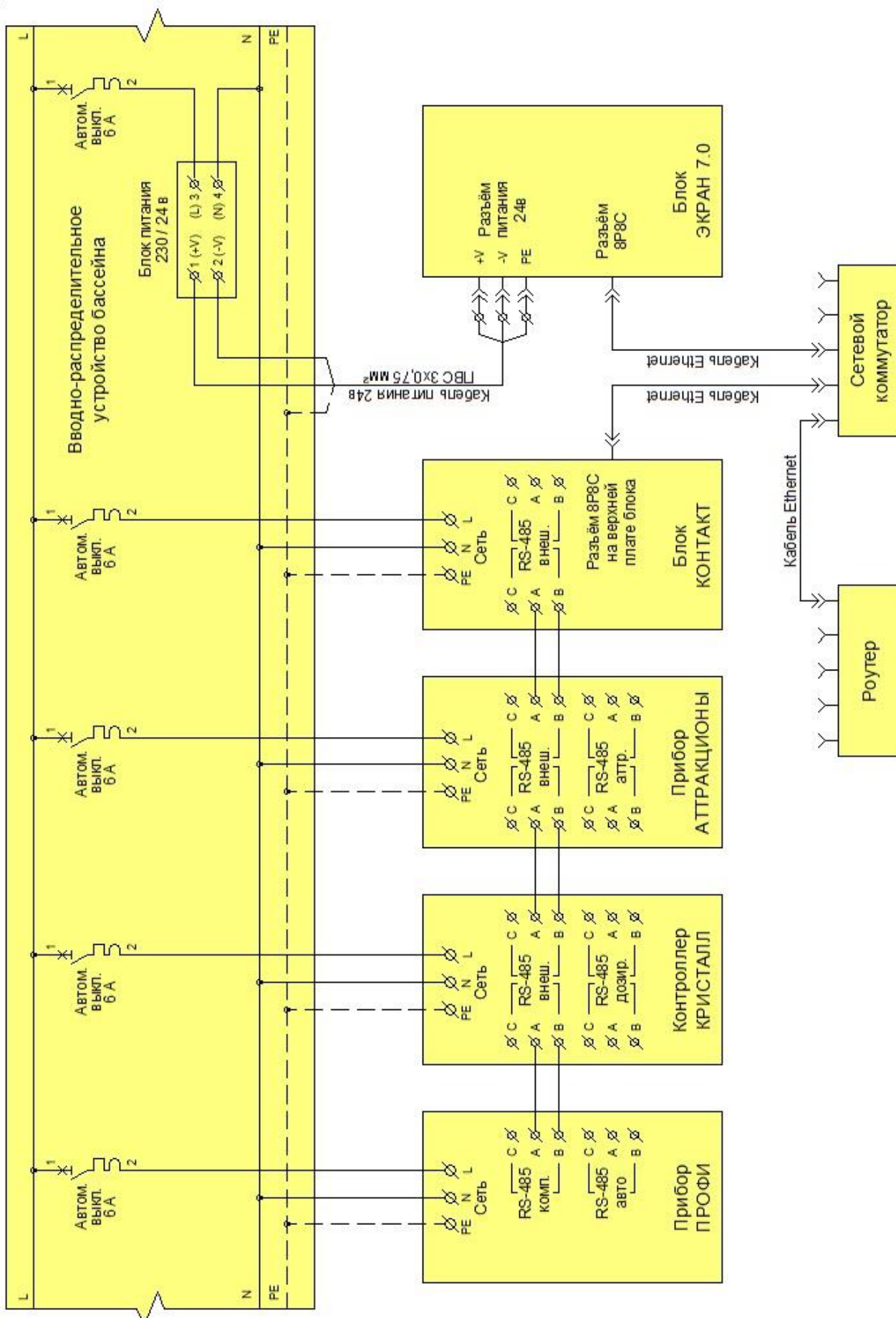


Рис. 4.3-2 Пример подключения блока ЭКРАН 7.0

## Краткая инструкция по монтажу и запуску



Блок ЭКРАН 7.0 не сохраняет настройку на выбранный блок КОНТАКТ. Если произошёл перерыв в питании блока ЭКРАН 7.0, то после возобновления питания опять произойдёт загрузка блока ЭКРАН 7.0 с поиском блоков КОНТАКТ в сети, выводом на дисплей списка найденных блоков и требованием выбора одного из блоков из этого списка.

Если пользователь при этом не присутствует и выбор из списка сделать некому, то, выждав некоторое время, блок ЭКРАН 7.0 автоматически подключится к тому блоку КОНТАКТ, который в этом списке стоит первым.