



**Блок дозирования
коагулянта**

Руководство по монтажу и эксплуатации

Уважаемый покупатель!

Вы приобрели Блок дозирования коагулянта (далее по тексту – Блок Коагулянт), предназначенный для улучшения качества фильтрации воды в циркуляционной системе водообмена плавательных бассейнов с ПРЭСНОЙ водой.

Блок Коагулянт является дополнительной опцией к автоматической станции химической обработки воды ДАРИН Кристалл и должен использоваться ТОЛЬКО совместно с ней и под её управлением.

Блок выпускается серийно по ТУ 28.29.12-007-98935225-2023 на основании «Декларации о соответствии продукции требованиям технических регламентов Евразийского экономического союза», зарегистрированной Федеральной службой по аккредитации (Росаккредитацией) 16.11.2023 года.

Декларация доступна в сети на сайте Национальной системы аккредитации по адресу <https://fsa.gov.ru/> в разделе «Декларации о соответствии», номер декларации для поиска – ЕАЭС N RU Д-RU.РА09.В.63071/23.

Технические характеристики Блока, его описание, требования к хранению, транспортированию, установке, подключению, настройке и обслуживанию, а также меры безопасности при работе с Блоком приведены в настоящем Руководстве по монтажу и эксплуатации Блока.

ДАРИН благодарит Вас за Ваш выбор и гарантирует высокое качество и надежную работу нашего Блока при соблюдении правил его транспортировки, хранения, монтажа и эксплуатации.



По вопросам, связанным с приобретением, монтажом, эксплуатацией и ремонтом нашего оборудования Вы можете обращаться к нам в ДАРИН удобным Вам способом:

- +7 (495) 983-10-83 – телефон нашего офиса (звонить с 9:30 до 18:00 мск);
- info@darin7.ru – адрес нашей электронной почты;
- 108851, Москва, Щербинка, Железнодорожная улица, д. 22 – наш адрес;
- www.darin7.ru – наш сайт со схемой проезда в офис (см. «Контакты»).

Дополнение к Руководству по монтажу и эксплуатации.

При покупке изделия убедительно просим Вас внимательно изучить настоящее Руководство, проверить правильность и полноту заполнения Гарантийного талона. Не допускается внесение в Гарантийный талон каких-либо изменений или исправлений. В случае неправильного или неполного заполнения Гарантийного талона немедленно обратитесь к продавцу.

Общие указания по безопасности работ.

Монтаж, подключение, наладка и сервисное обслуживание блока Коагулянт должны производиться персоналом, имеющим достаточную квалификацию для выполнения этих работ, в том числе квалификационную группу по электробезопасности не ниже 3-й и навыки безопасного обращения с химическими веществами 2-го класса опасности (водными растворами гипохлорита натрия и серной кислоты).

Персонал, работающий с Блоком Коагулянт, должен изучить настоящее Руководство. В этом документе особого внимания требуют сведения, отмеченные специальными значками, как это указано ниже.



Этот значок отмечает указания по обеспечению электробезопасности выполняемых работ



Этот значок отмечает указания по обеспечению безопасности при обращении с химически опасными веществами



Этот значок отмечает прочую информацию, на которую следует обратить особое внимание

Руководство по монтажу и эксплуатации

Содержание

1.	Назначение	4
2.	Общее описание	4
3.	Технические характеристики	6
3.1.	Блок дозирования коагулянта.....	6
3.2.	Условия транспортирования, хранения, эксплуатации.	7
4.	Монтаж	7
4.1.	Проверка комплектности и целостности поставки	7
4.2.	Размещение в техническом помещении бассейна	7
4.2.1.	Блок дозирования коагулянта.....	7
4.2.2.	Клапан впрыска реагента	8
4.2.3.	Трубка PTFE для дозирования коагулянта.....	9
4.2.4.	Всасывающая арматура дозирующего насоса.	10
4.3.	Электрическое подключение.....	10
4.3.1.	Блок дозирования коагулянта.....	12
5.	Пусконаладочные работы	13
5.1.	Настройка рабочих параметров Блока дозирования коагулянта.	13
5.1.1.	Настройка статуса дозирующего насоса.	13
5.1.2.	Настройка рабочих параметров для дозирующего насоса.	13
5.2.	Подготовка к работе дозирующего насоса.....	14
5.3.	Перевод дозирующего насоса в режим автоматического управления.....	15
6.	Эксплуатация и техническое обслуживание.....	15
6.1.	Дополнительные функции настройки и информации	15
6.1.1.	Обнуление статистики работы дозирующего насоса.....	15
6.1.2.	Просмотр заводской информации.....	15
6.2.	Проверка состояния оборудования дозирования коагулянта.....	15
6.2.1.	Проверка состояния клапана впрыска реагента.	16
6.2.2.	Проверка состояния забора всасывающей арматуры.....	17
6.2.3.	Проверка запаса реагента в расходной канистре.....	17
6.2.4.	Проверка шланговой арматуры дозирующего насоса.	17
6.2.5.	Проверка герметичности оборудования дозирования коагулянта.	17
6.3.	Замена расходных элементов оборудования дозирования коагулянта.	17
6.4.	Устранение неисправностей, диагностируемых контроллером Кристалл.	17
7.	Вывод из эксплуатации, консервация, демонтаж и хранение.....	18
7.1.	Вывод из эксплуатации и консервация оборудования дозирования коагулянта.	18
7.2.	Демонтаж и хранение оборудования дозирования коагулянта.....	18
	Приложение 1. Основные и расходные элементы для дозирования коагулянта.....	19

Руководство по монтажу и эксплуатации**1. Назначение.**

Блок Коагулянт предназначен для улучшения качества фильтрации воды в циркуляционной системе водообмена плавательных бассейнов с ПРЭСНОЙ водой.

Блок Коагулянт обеспечивает дозирование с заданной производительностью жидкого коагулянта* в трубопровод циркуляционного водообмена бассейна во время фильтрации.

(*) Жидкий полимерный коагулянт (флокулянт) на основе полиоксихлорида алюминия сцепляет мелкодисперсные частицы, находящиеся в воде, в более крупные хлопьевидные образования (флокулы), которые в дальнейшем задерживаются фильтрующей загрузкой фильтра.

2. Общее описание.

Блок Коагулянт является дополнительной опцией к автоматической станции химической обработки воды ДАРИН Кристалл и должен использоваться ТОЛЬКО совместно с ней и под её управлением.

Блок Коагулянт размещается в техническом помещении бассейна вблизи насосов фильтрации.

Полный перечень основных и расходных элементов Блока Коагулянт приведён в Приложении 1.

На рис.2-1 изображен монтаж оборудования дозирования коагулянта в техническом помещении бассейна, а на рис.4.3-1 – электросхема для этого монтажа.

Главным элементом комплекта оборудования Блока Коагулянт является сам Блок со встроенным перистальтическим насосом производительностью до 2,4 л/ч при противодавлении 1,5 бар (~15 м).

Как показано на рис.2-1, Блок Коагулянт (31) подключается к контроллеру (1) на панели управления Кристалл интерфейсным кабелем.

Для настройки производительности дозирования коагулянта используется дисплей и клавиатура контроллера (1). Изначально рабочая производительность дозирующего насоса рассчитывается в меню настроек контроллера автоматически, но может быть вручную изменена Пользователем в большую или меньшую сторону (см.п.5.1.2 настоящего Руководства).

Автоматическое включение/выключение дозирующего насоса Блока Коагулянт в эксплуатации происходит по командам контроллера (1).

Контроллер (1) останавливает дозирование коагулянта, если:

- отсутствует поток воды в трубопроводе возврата воды в бассейн после фильтрации, т.е. нет сигнала от датчика потока (12), причина - остановка насосов фильтрации, промывка фильтров, опорожнение бассейна;
- в измерительной ячейке (2) панели управления Кристалл поток воды менее 15 л/ч;
- в расходной канистре закончился реагент (жидкий коагулянт);
- Пользователь своей командой заблокировал автоматическое включение дозирующего насоса Блока Коагулянт (установил для насоса режим «Ручной останов»).

Если контроллер (1) не находит перечисленных выше условий для блокировки коагуляции, то он посылает Блоку Коагулянт команду на включение дозирующего насоса с заданной производительностью.

Реагент (жидкий коагулянт) из расходной канистры через установленную на ней всасывающую арматуру (32) поступает к дозирующему насосу Блока Коагулянт (31). Далее возможны два варианта впрыска реагента:

- Вариант А – от насоса Блока Коагулянт (31) по трубке дозирования коагулянта (33а) реагент подаётся в клапан впрыска (34а), установленный на трубе ПЕРЕД насосом фильтрации.
- Вариант В – от насоса Блока Коагулянт (31) по трубке дозирования коагулянта (33b) реагент подаётся в клапан впрыска (34b), установленный на трубе ПОСЛЕ насоса фильтрации.

Каждый из этих вариантов имеет свои достоинства и недостатки, о которых сказано ниже.

Руководство по монтажу и эксплуатации

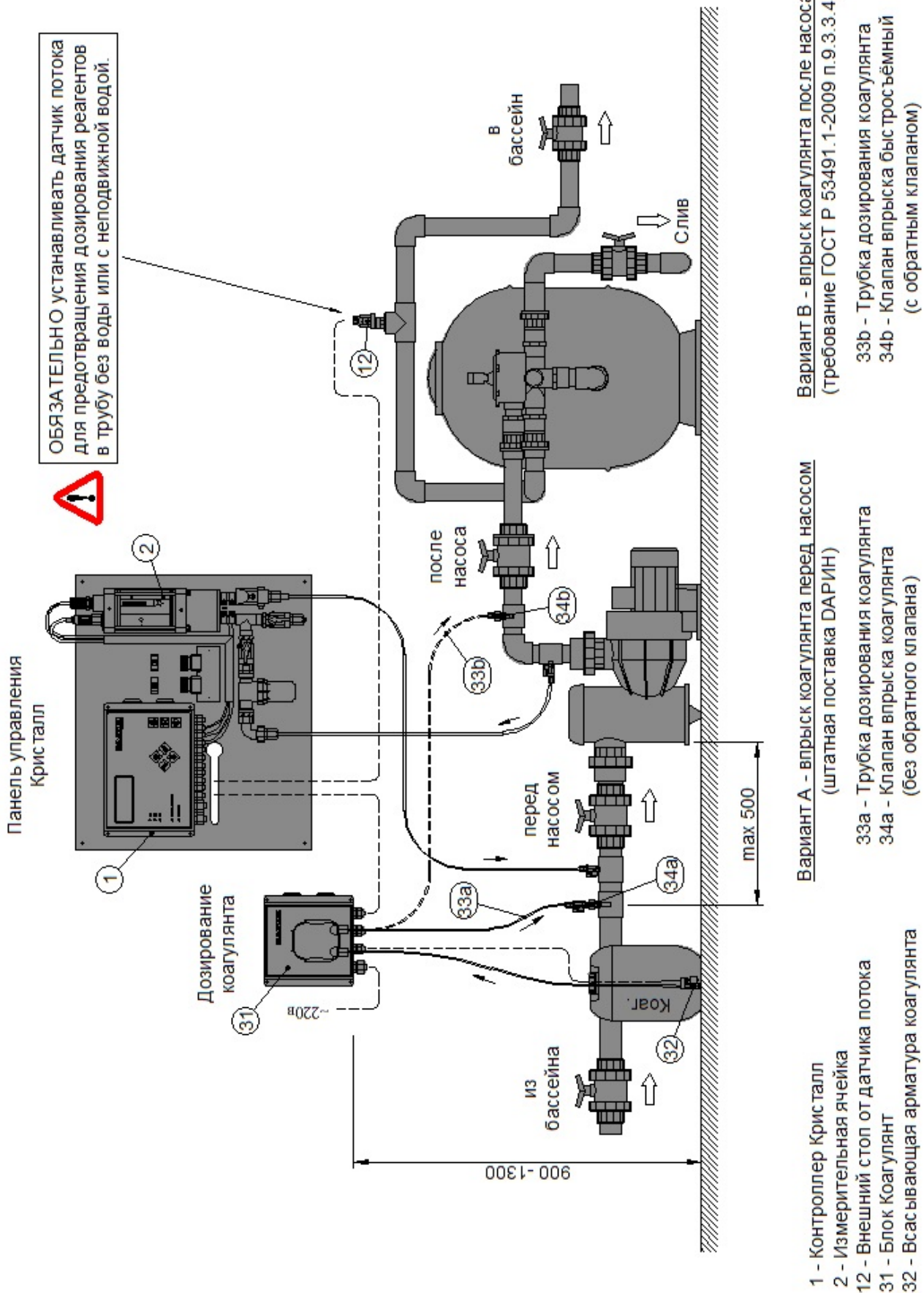


Рис.2-1 Схема размещения оборудования дозирования коагулянта

Руководство по монтажу и эксплуатации

Дело в том, что коагулянт из-за своих свойств постоянно образует отложения на поверхностях клапана впрыска, погруженных в трубопровод и контактирующих с водой. Чтобы эти отложения не перекрыли полностью выход реагента из клапана впрыска в трубу, надо клапан впрыска регулярно из трубы извлекать и очищать от этих отложений.

Если производить впрыск реагента ПЕРЕД насосом фильтрации, то есть во всасывающую трубу с разряжением, то в конструкции клапана впрыска не нужен обратный клапан, его проще очищать от отложений, он не имеет изнашивающихся элементов, требующих периодической замены.

Если производить впрыск реагента ПОСЛЕ насоса фильтрации, то есть в напорную трубу с избыточным давлением, то в конструкции клапана впрыска нужен обратный клапан, его сложнее очищать от отложений и требуется периодическая замена резинового кольца, выполняющего роль обратного клапана.

Таким образом, с точки зрения стоимости и удобства эксплуатации, точку впрыска коагулянта лучше поместить ПЕРЕД насосом фильтрации (вариант А).

С другой стороны, если точка впрыска реагента находится перед насосом, то есть вероятность того, что вращающаяся крыльчатка насоса будет разрушать создаваемые реагентом хлопья (флокулы) и тем самым снижать эффективность коагуляции. Причём, чем дальше точка впрыска от крыльчатки насоса, тем больший размер успевают приобрести образующиеся хлопья и тем вероятнее их разрушение крыльчаткой.

Чтобы полностью исключить такое явление, в п.9.3.3.4 ГОСТ Р 53491.1-2009 для общественных бассейнов предписано помещать точку впрыска коагулянта строго ПОСЛЕ насоса фильтрации (вариант В).

Однако, если расстояние от точки впрыска перед насосом до крыльчатки не превышает 500 мм (поз.34а на рис.2-1), то время действия коагулянта до встречи с крыльчаткой составляет не более 0,3 секунды. То есть хлопья (флокулы) не успеют набрать размер, достаточный чтобы их разрушила крыльчатка.

Поэтому окончательное решение о том, какой вариант (А или В) будет использоваться на данном конкретном бассейне, принимает Покупатель.

По умолчанию ДАРИН комплектует Блок Коагулянт клапаном впрыска без обратного клапана, то есть для варианта А.

Если Покупатель решит использовать вариант В, то ему следует при заказе Блока Коагулянт указать на необходимость замены клапана впрыска без обратного клапана на клапан впрыска с обратным клапаном (см.Приложение 1, таблица 3).

При использовании варианта В желательно также заменить всасывающую арматуру без обратного клапана на всасывающую арматуру с обратным клапаном (см.Приложение 1 таблица 3).

К описанию работы Блока Коагулянт можно добавить ещё следующие сведения:

При опорожнении расходной канистры коагулянта в контроллере (1) станции Кристалл формируется сигнал «Авария».

Для удобства эксплуатации в станции Кристалл предусмотрена возможность подключения её контроллера к удалённому компьютеру по внешней шине RS-485 через конвертор RS-485/USB. Если Покупатель установит на компьютер специальную программу СПМ, арт. 08-01-000-00 поставляемую компанией ДАРИН бесплатно по предварительному заказу или по дополнительному запросу после покупки станции, то у него появится возможность удалённо контролировать состояние станции, изменять её рабочие настройки и останавливать/возобновлять работу дозирующих насосов, в том числе насоса дозирования коагулянта.

3. Технические характеристики.**3.1. Блок дозирования коагулянта.**

Габаритные размеры (ШxВxГ), мм.....167x184x120
Степень защиты по ГОСТ 14254-2015.....IP54
Напряжение питания по ГОСТ 13109-97, В.....1~230
Потребляемая мощность, Вт.....max 20
Предохранитель (5x20 мм, быстрый), А.....1

Руководство по монтажу и эксплуатации

Уровень звукового давления, дБА.....	max 63
Высота всасывания насоса, м.....	max 1,4
Производительность насоса при противодавлении 1,5 бар (~15 м), л/ч.....	max 2,4
Масса прибора без упаковки, кг.....	1,160

3.2. Условия транспортирования, хранения, эксплуатации.

Температура воздуха при транспортировании или хранении, °С	от +5 до +30
Температура воздуха при эксплуатации, °С	от 0 до +40
Отн.влажность воздуха (без образования конденсата) при 40С°, %.....	max.90
Воздействие прямого солнечного излучения.....	не допускается

4. Монтаж.

4.1. Проверка комплектности и целостности поставки.

Вскройте упаковку, проверьте комплектность поставки основных и расходных элементов Блока Коагулянт в соответствии с таблицами 1 и 2 в Приложении 1 к настоящему Руководству.

Оцените состояние поставленного оборудования. При обнаружении повреждений, возникших при транспортировке, незамедлительно уведомьте об этом Грузоперевозчика и Отправителя.

4.2. Размещение в техническом помещении бассейна.

4.2.1. Блок дозирования коагулянта.

Блок дозирования коагулянта устанавливается на стену технического помещения бассейна, как это показано на рис.2-1 (поз.31) и 4.2-2 настоящего Руководства.

Место для установки Блока рекомендуется выбрать вблизи клапана впрыска коагулянта, чтобы минимизировать длину трубки дозирования коагулянта (поз.33 на рис.2-1).

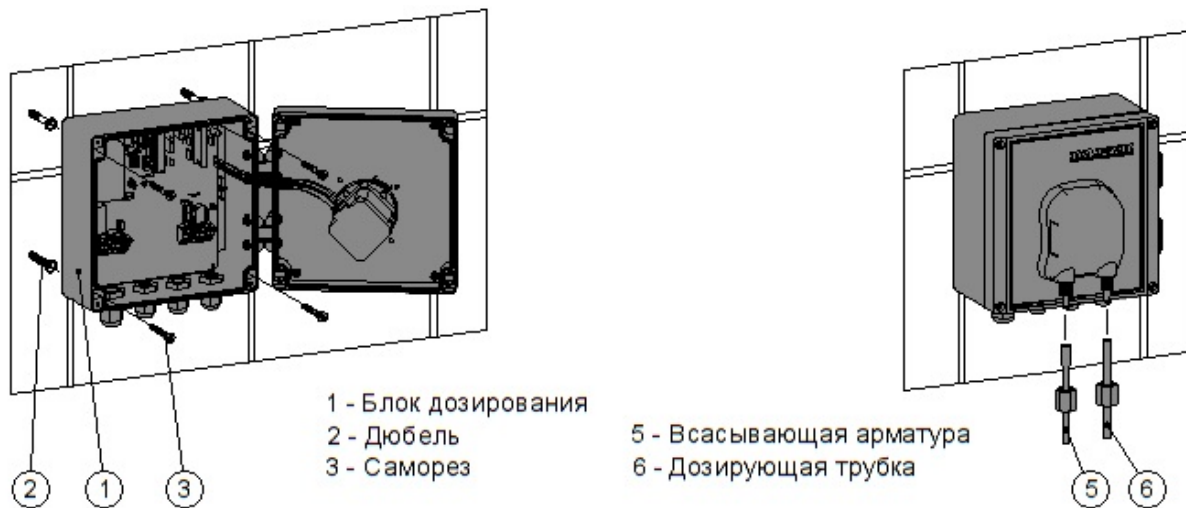


Рис.4.2-2 Установка Блока дозирования коагулянта или альгицида

Блок устанавливать не выше 1300 мм от пола, чтобы уменьшить высоту подъема реагента из расходной канистры к насосу и обеспечить свободное, без натяжения, подключение к Блоку трубки и кабеля всасывающей арматуры (поз.32 на рис.2-1). При этом справа от Блока должно оставаться не менее 200 мм свободного пространства для беспрепятственного открывания крышки Блока.

Для крепления Блока к стене использовать прилагаемый комплект крепежа. Отверстия в стене Ø 6 мм для дюбелей размечать по прилагаемому шаблону. Крепёж находится внутри Блока.

Установить в перистальтический насос шланговую арматуру, как это показано на рис.4.2-3.



Для нормальной работы перистальтического шланга применение смазки требуется **ОБЯЗАТЕЛЬНО!**

Руководство по монтажу и эксплуатации



В паз крышки насоса штуцеры арматуры необходимо устанавливать скруглённой частью буртиков вниз, чтобы после установки штуцера видимая часть буртиков вверху была прямая.



Рис. 4.2-3 Установка шланговой арматуры в перистальтический насос

Порядок подключения к насосу трубки всасывающей арматуры и трубки дозирования реагента указаны в п.4.2.6 и 4.2.5.

4.2.2. Клапан впрыска реагента.

Клапан впрыска реагента должен устанавливаться на прямолинейном участке трубопровода ПЕРЕД насосом фильтрации или ПОСЛЕ насоса фильтрации в зависимости от принятого Пользователем решения (подробнее об этом см.п.2 настоящего Руководства).

Если выбран впрыск реагента ПЕРЕД насосом, то для впрыска реагента должен использоваться клапан впрыска коагулянта (без обратного клапана), монтаж которого показан на рис.2-1 (вариант А) и рис.4.2-4.

Если выбран впрыск реагента ПОСЛЕ насоса, то для впрыска реагента должен использоваться клапан впрыска быстроразъемный (с обратным клапаном), монтаж которого показан на рис.2-1 (вариант В) и рис.4.2-5.

В любом варианте, если клапан устанавливается на горизонтальном участке трубопровода, то резьбовое отверстие G 1/2" для его установки должно быть обращено вверх. Если толщина стенки трубопровода в месте установки клапана меньше 5 мм, то эту толщину следует увеличить, установив на трубопровод соединительную муфту, как это показано на рис.2-1, 4.2-4 и 4.2-5.

Резьбовое соединение патрубка клапана впрыска (поз.1 рис.4.2-4 и 4.2-5) с трубопроводом фильтрации должно быть уплотнено лентой ФУМ.

Руководство по монтажу и эксплуатации

Если выбран впрыск реагента ПЕРЕД насосом, то для того, чтобы впрыск производился в центр сечения трубы, длину дозирующей трубки (поз.2 рис.4.2-4) при необходимости укоротить.

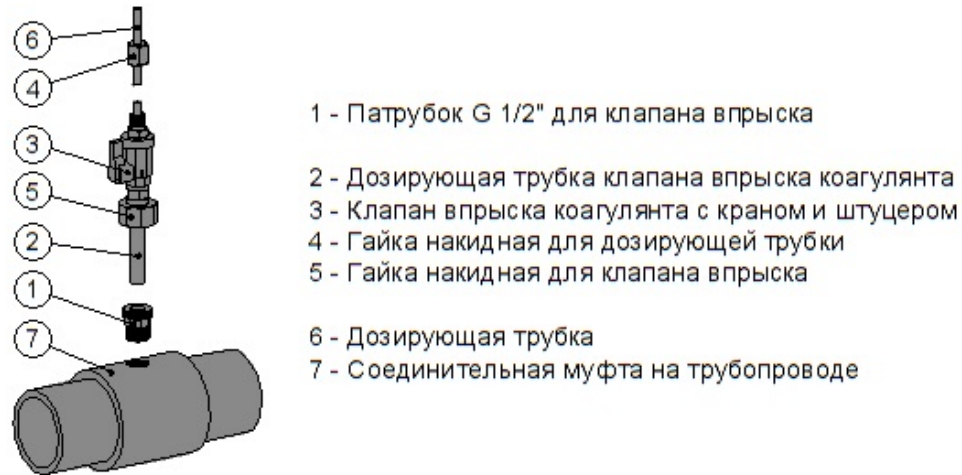


Рис.4.2-4 Установка клапана впрыска коагулянта

Если выбран впрыск реагента ПОСЛЕ насоса, то для того, чтобы впрыск производился близко к центру сечения трубы, модель быстротъемного клапана впрыска выбирать следующим образом:

- для труб диаметром от 50 до 90 мм нужен клапан L=30 мм (см. Приложение 1, табл.3, поз.2);
- для труб диаметром свыше 90 мм нужен клапан L=80 мм (см. Приложение 1, табл.3, поз.3).

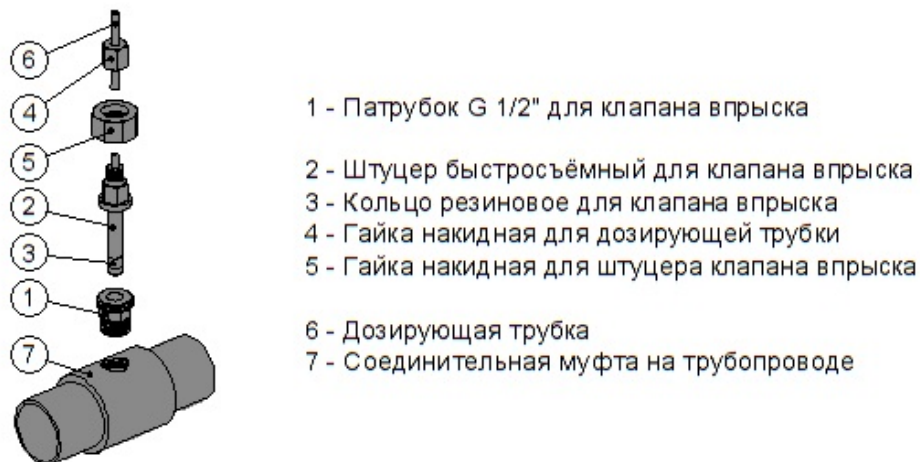


Рис.4.2-5 Установка быстротъемного клапана впрыска реагентов

Порядок подключения дозирующей трубки PVDF (поз.6 рис.4.2-4 и 4.2-5) к клапану впрыска указан в п.4.2.3.

4.2.3. Трубка PTFE для дозирования коагулянта.

При прокладке трубки PTFE для дозирования коагулянта (6/4 мм) выполнить условия:

- Не прокладывать трубку PTFE в непосредственной близости к трубам и приборам отопления;
- Не допускать резкого перегиба трубки, минимальный радиус изгиба для трубки PTFE - 150 мм.

Для соединения трубки PTFE с перистальтическим шлангом насоса или клапаном впрыска коагулянта используется типовое сочетание штуцера и накидной гайки. Штуцер – это конусообразный выступ с торца подключаемого элемента (шланга или клапана, см. рис.4.2-6 поз.1).

Порядок подключения трубки:

- Скрутить гайку со штуцера и надеть её на трубку PTFE, как это показано на рис.4.2-6;
- Развальцевать конец трубки PTFE для удобства её надевания на штуцер;

Руководство по монтажу и эксплуатации

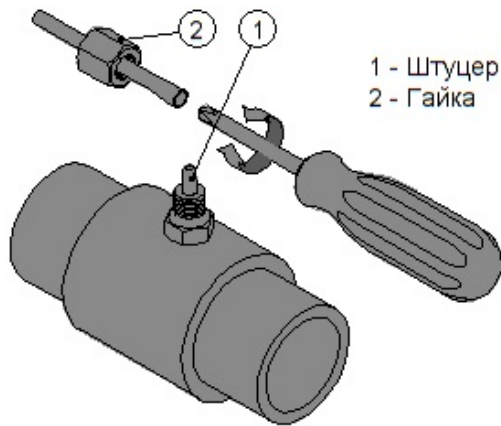


Рис.4.2-6 Развальцовка трубки PTFE

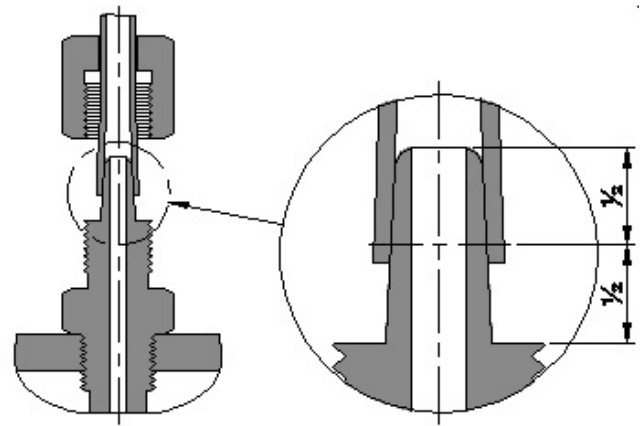


Рис.4.2-7 Подключение трубки PTFE

- Надеть развальцованный конец трубки PTFE на штуцер таким образом, чтобы трубка закрывала чуть более половины длины штуцера, как это показано на рис.4.2-7, затем надеть и до упора закрутить накидную гайку. Гайку закручивать пальцами, использовать инструмент (ключ и т.п.) допускается только для откручивания гайки.

4.2.4. Всасывающая арматура дозирующего насоса.

Всасывающая арматура дозирующего насоса устанавливается в расходную канистру реагента, как это показано на рис.2-1 (поз.32) и 4.2-8 (изображение справа).

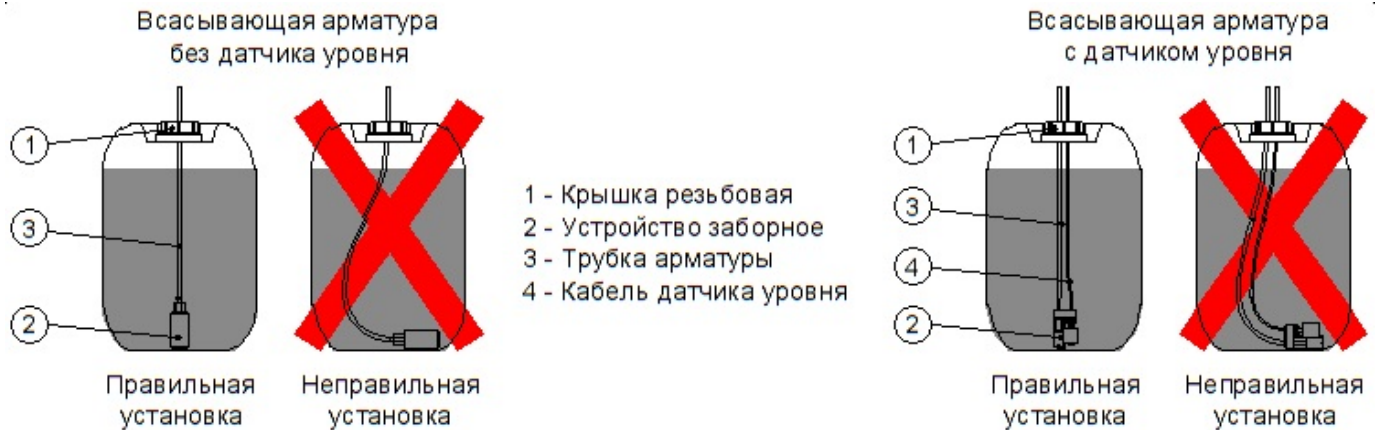


Рис.4.2-8 Установка всасывающей арматуры насоса в расходную канистру

Чтобы исключить подачу воздуха в насос и обеспечить корректную работу датчика уровня реагента, необходимо чтобы заборное устройство арматуры располагалось ВБЛИЗИ ДНА канистры в ВЕРТИКАЛЬНОМ положении, как это показано на рис.4.2-8 справа.

Для этого следует отрегулировать длину трубки арматуры поз.3 и кабеля датчика уровня поз.4, протягивая их через отверстия резьбовой крышки поз.1 в нужном направлении.



По умолчанию Блок Коагулянт комплектуется всасывающей арматурой с датчиком уровня и без обратного клапана. Но можно заменить её на арматуру с датчиком уровня и с обратным клапаном при заказе Блока Коагулянт (см.Приложение 1, табл.3, поз.1).



Датчик уровня всасывающей арматуры замыкает свои контакты при верхнем положении поплавка датчика (реагент есть) и размыкает при нижнем положении поплавка датчика (канистра пуста),

4.3. Электрическое подключение.

Руководство по монтажу и эксплуатации

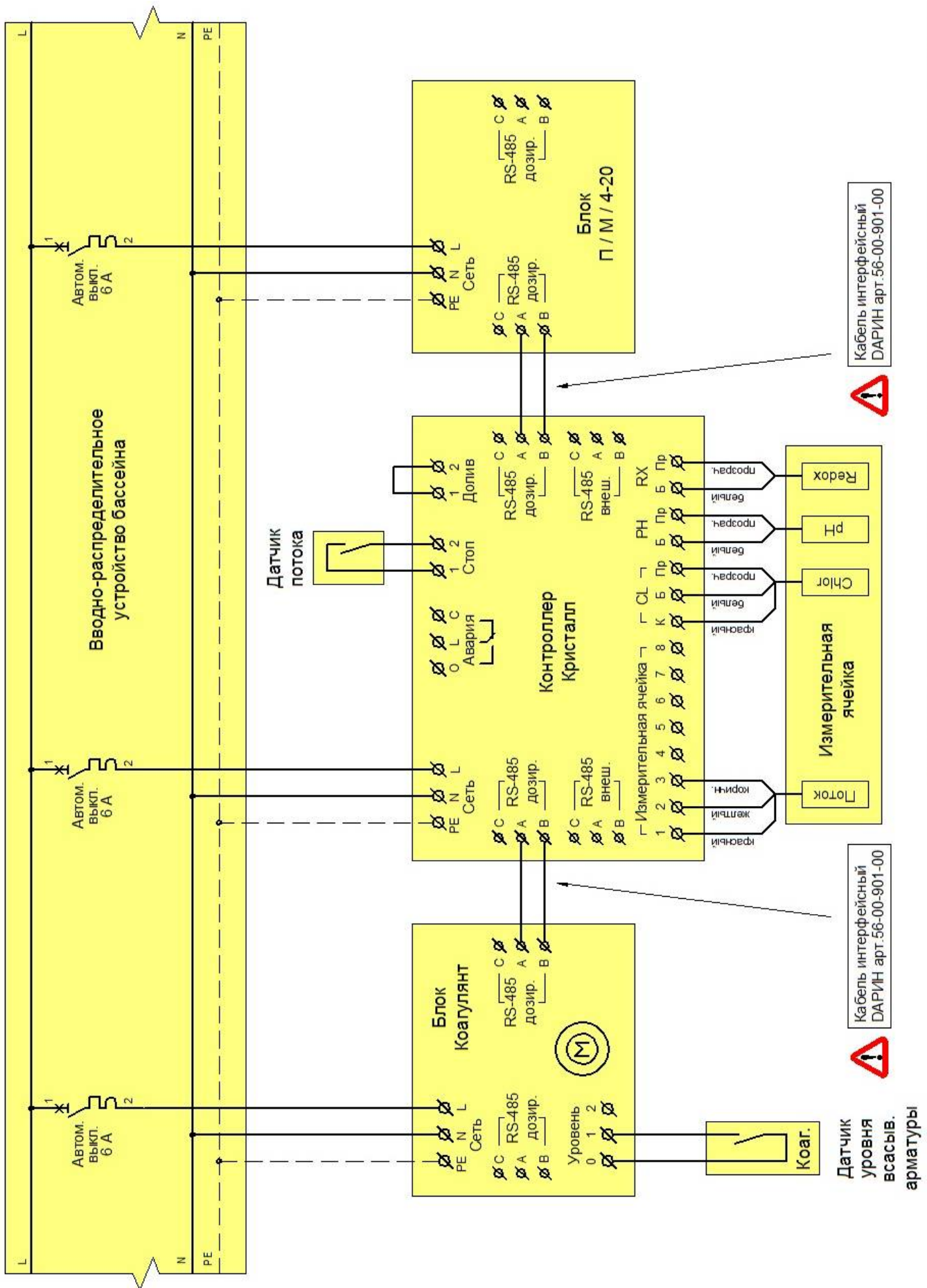


Рис.4.3-1 Схема электрического подключения оборудования дозирования коагулянта

Руководство по монтажу и эксплуатации



Подключение Блока Коагулянт к электроснабжению должно производиться через вводно-распределительное устройство (шкаф) бассейна, оборудованное аппаратурой защиты от утечек (УЗО) с номинальным током срабатывания 30 мА.

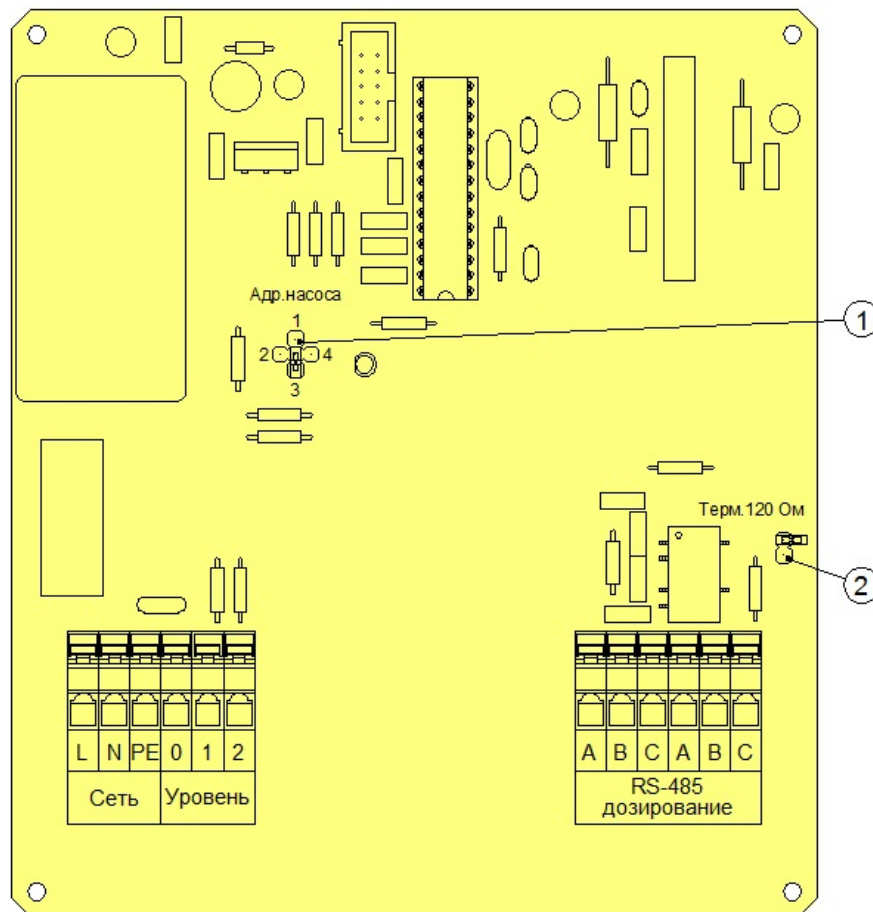
Пример схемы подключения оборудования дозирования коагулянта приведён на рис. 4.3-1, клеммы Блока Коагулянт для подключения описаны в п.4.3.1.

Для удобства обслуживания и диагностики рекомендуется для Блока Коагулянт установить в шкафу бассейна свой автоматический выключатель номиналом 6А.

Если электроснабжение бассейна трехфазное, то рекомендуется Блок Коагулянт и другие блоки станции Кристалл подключать к одной и той же фазе.

Следует отметить, что приведенная на рис. 4.3-1 схема подключения оборудования дозирования коагулянта носит рекомендательный характер. Окончательные решения по схеме подключения для своего конкретного бассейна принимает Покупатель.

4.3.1. Блок дозирования коагулянта.



- 1 - Вилка для установки адреса дозирующего насоса (3-для коагулянта, 4-для альгицида)
2 - Вилка терминального резистора 120 Ом для шины RS-485 "Дозирование"

Рис.4.3-4 Плата блока дозирования коагулянта или альгицида

Группа	Клемма	Назначение
Сеть	L	Для фазного проводника электроснабжения
	N	Для нулевого проводника электроснабжения
	PE	Для нулевого защитного проводника
Уровень	0	Для первого провода от датчика уровня всасывающей арматуры
	1	Для второго провода от датчика уровня всасывающей арматуры
	2	Резерв

Руководство по монтажу и эксплуатации

RS-485 дозирование	A	Для проводника «+» интерфейсного кабеля (КОРИЧНЕВОГО)
	B	Для проводника «-» интерфейсного кабеля (БЕЛОГО)
	C	Для экрана интерфейсного кабеля (если кабель экранированный)

Проверить на плате Блока положение переключки (джампера) в пятиштырьковой вилке адреса насоса (см.рис.4.3-4). В вилке «Адр.насоса» джампер должен замыкать центральный штырь со штырем 3.

5. Пусконаладочные работы.

Настройку и запуск оборудования дозирования коагулянта рекомендуется производить ПОСЛЕ того, как настройка и запуск основного оборудования станции Кристалл по измерению показателей воды и дозированию рН и CL уже ВЫПОЛНЕННЫ.

5.1. Настройка рабочих параметров Блока дозирования коагулянта.



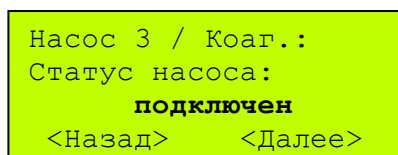
В этом разделе описаны действия Пользователя по настройке рабочих параметров Блока дозирования коагулянта в меню контроллера Кристалл. Если у Пользователя нет опыта работы с контроллером Кристалл, то ему следует сначала ознакомиться с «Общими сведениями о пользовательском интерфейсе станции», приведёнными в Приложении 3 к «Руководству по монтажу и эксплуатации» станции Кристалл.

Далее по тексту раздела описаны функции настройки Блока Коагулянт. В окнах редактирования настроек поля ввода данных выделены **жирным шрифтом**.

Для включения Блока Коагулянт переведите в положение «Включено» автоматический выключатель в шкафу бассейна, относящийся к этому Блоку.

5.1.1. Настройка статуса дозирующего насоса.

В меню контроллера Кристалл выбрать пункт «Настройки/Системные/Дозирующ. насосы» и пролистать окна настройки насосов до окна «Насос 3 / Коаг.».



В этом окне Пользователь устанавливает: подключён ли к контроллеру насос № 3 для дозирования коагулянта.

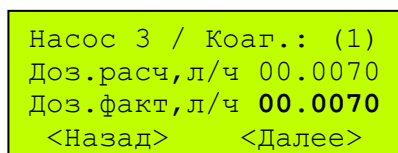
Если выбран статус «подключен», то станция автоматически проверяет, подключён ли Блок Коагулянт к контроллеру.

Если станция не найдёт подключённый Блок Коагулянт, то выдаст сообщение об ошибке. Если найдёт – то установит количество датчиков уровня коагулянта в расходной канистре – 1.

После ввода статуса насоса № 3 следует выбором кнопки «Далее» пролистать окна настройки насосов до возврата в меню системных настроек, чтобы сохранить введённый статус.

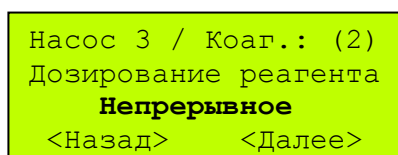
5.1.2. Настройка рабочих параметров для дозирующего насоса.

В меню эта функция вызывается выбором пункта «Настройки/Насос 3 (Коаг.)», который доступен, если насос № 3 имеет статус «подключен» (см. п. 5.1.1).



В этом окне станция предлагает Пользователю установить рабочую производительность насоса №3.

В верхней строке – рекомендуемое значение производительности, рассчитанное станцией, в нижней строке – фактическое значение, которое Пользователь может изменить.



В этом окне станция предлагает Пользователю установить тип дозирования коагулянта – дозирование непрерывное или дозирование сеансами (периодическое).

Если Пользователь выберет дозирование сеансами, то станция затребуется указать параметры сеансов:.

Руководство по монтажу и эксплуатации

Насос 3 / Коаг.: (3)
Начало сеансов **08:00**
Конец сеансов **22:00**
<Назад> <Далее>

Насос 3 / Коаг.: (4)
Длительность каждого
сеанса, мин: **045**
<Назад> <Далее>

Насос 3 / Коаг.: (5)
Перерыв между
сеансами, мин: **015**
<Назад> <Далее>

При быстрой настройке станции на дисплей не выводятся эти окна настройки параметров дозирования коагулянта, станция автоматически приравнивает фактическое количество дозируемого коагулянта к расчётному и назначает тип дозирования – непрерывное.



Ограничение производительности дозирующего насоса особенно важно при небольших объёмах бассейна. Например, для объёма бассейна 45 куб.м и расхода фильтрации 10,0 куб.м/ч станция предложит пользователю установить фактическую производительность дозирования коагулянта равной 0,0080 л/ч (хотя заводская производительность насоса коагулянта имеет значение 2,4 л/ч).

В дальнейшем, если эксплуатация станции выявит такую необходимость, можно изменить фактическую производительность (Доз. факт) в большую сторону (если не отфильтровываются мелкие частицы загрязнений) или в меньшую сторону (если в воде появилась белая муть или даже пена).

5.2. Подготовка к работе дозирующего насоса.

Сначала необходимо вытеснить воздух из всасывающей и напорной трубки насоса, заполнив их реагентом в режиме ручного включения насоса (т.е. при максимальной производительности).

Для этого нажать на контроллере кнопку «Управление», выбрать в меню «Режимы насосов / Насос 3 / Ручной», установить ограничение времени работы насоса в ручном режиме и ввести пароль 1.

Выбор режима:
– Останов (■)
– Автомат (↑↓)
– Ручной (▲▼)

Длительность ручного
включения насоса
не более, мин.: **1**
<Назад> <Далее>

Для ручн.вкл.насоса
введите пароль 1:
0000
<Отмена> <Ввод>

Далее, контролируя работу насоса, дождаться, чтобы реагент из расходной канистры поднялся по трубке к насосу, прошёл через шланговую арматуру насоса и заполнил напорную дозирующую трубку до клапана впрыска.

Затем следует остановить насос (выбор в меню «Режимы насосов / Насос 3 / Останов»). На этом подготовка перистальтического насоса к работе считается выполненной.



Для нормальной работы перистальтического шланга применение смазки требуется **ОБЯЗАТЕЛЬНО!**



Если при включении насоса происходит дребезжание его крышки и ротор насоса не вращается, то необходимо:

- выключить насос, отсоединить крышку насоса с ротором и шлангами от основания;
- отвёрткой повернуть ротор в крышке на 0,5-1 оборота, при этом придерживать перистальтический шланг пальцем, чтобы он оставался внутри крышки насоса;
- установить крышку насоса обратно на место и включить насос снова;
- если нормального вращения ротора насоса по-прежнему не происходит, то повторить перечисленные выше операции.

Руководство по монтажу и эксплуатации



Если насос не может прокачать реагент и вытеснить воздух из всасывающей арматуры и напорной трубки через клапан впрыска в трубопровод, то необходимо:

- выключить насос, закрыть кран на клапане впрыска, отсоединить напорную трубку от клапана впрыска и поместить конец этой трубки в расходную канистру с реагентом;
- включить насос в ручном режиме, дождаться момента, когда воздух будет вытеснен и реагент из напорной трубки начнёт поступать в канистру, после чего остановить насос;
- вынуть конец напорной трубки из расходной канистры, присоединить напорную трубку к клапану впрыска, открыть кран на клапане впрыска, снова включить насос в ручном режиме, убедиться, что дозирование реагента заработало, после чего снова остановить насос.

5.3. Перевод дозирующего насоса в режим автоматического управления.

После завершения подготовки насоса к работе Пользователь переводит дозирующий насос № 3 в режим «Автомат», (см.п.5.2), после чего работой этого насоса начинает управлять контроллер Кристалл, руководствуясь заданным значением производительности.

На этом пусконаладочные работы завершены, оборудование дозирования коагулянта введено в повседневную эксплуатацию.

6. Эксплуатация и техническое обслуживание.

6.1. Дополнительные функции настройки и информации.

6.1.1. Обнуление статистики работы дозирующего насоса.

Эта функция может быть востребована, если выполнена замена дозирующего насоса или его расходного элемента (перистальтического шланга).

Для вызова функции следует выбрать в меню «Настройки/Дополнительные/Сброс статистики».

Сброс статистики
работы дозир.насоса
Насос: 3
<Отмена> <Ввод>

В этом окне Пользователь вводит номер дозирующего насоса, статистику работы которого требуется обнулить.

Сброс статистики
работы насоса 3
Выполнить?
<Нет> <Да>

Окно-сообщение с запросом на подтверждение операции обнуления статистики для выбранного дозирующего насоса.

6.1.2. Просмотр заводской информации.

Эта функция может быть востребована, если необходимо узнать шестизначный серийный номер станции или номера версий программного обеспечения станции.

Для вызова функции следует выбрать в меню «Информация/Заводская». На дисплее отобразится пролистываемый список заводских параметров станции.

Кристалл
Номер: 762284
Софт плт.в: KB-0137↓
Софт плт.н: KN-0142

Софт доз.1: П2-0002
Софт доз.2: П2-0002
Софт доз.3: П1-0003↑
Софт доз.4:

В строке «Софт доз.3» указан номер версии программного обеспечения блока Коагулянт.

6.2. Проверка состояния оборудования дозирования коагулянта.

Проверка состояния оборудования дозирования коагулянта должна производиться не реже 1 раза в месяц как составная часть проверки состояния станции Кристалл.

Руководство по монтажу и эксплуатации

Сервисные операции, перечисленные в п.6.2 «Руководства по монтажу и эксплуатации» станции Кристалл, включают в себя и операции, относящиеся к оборудованию дозирования коагулянта, а именно:

6.2.1. Проверка состояния клапана впрыска реагента.

Для обслуживания клапана впрыска коагулянта (см.рис.4.2-4), установленного ПЕРЕД насосом фильтрации (см. рис.2-1 поз. 34а):

- перевести все дозирующие насосы станции в режим «Останов» (см. п.5.2) и выключить фильтрацию в бассейне;
- закрыть краны на трубопроводе подачи воды из бассейна (см. рис.2-1, краны под надписями «из бассейна» и «перед насосом»);
- открутить накидную гайку поз.5 и вынуть клапана впрыска поз.3 с дозирующей трубкой поз.2 из патрубка поз.1;
- очистить наружную и внутреннюю поверхность дозирующей трубки поз.2 от отложений (если таковые обнаружатся);
- вставить клапана впрыска поз.3 с дозирующей трубкой поз.2 в патрубок поз.1 и зафиксировать клапан накидной гайкой поз.5;
- открыть краны на трубопроводе подачи воды из бассейна (см. рис.2-1, краны под надписями «из бассейна» и «перед насосом») и включить фильтрацию в бассейне.
- перевести все дозирующие насосы станции в режим «Автомат» (см.п.5.2).

Для обслуживания клапана впрыска быстросъемного (см.рис.4.2-5), установленного ПОСЛЕ насоса фильтрации (см. рис.2-1 поз. 34б):

- перевести все дозирующие насосы станции в режим «Останов» (см. п.5.2) и выключить фильтрацию в бассейне;
- закрыть краны на трубопроводе подачи воды из бассейна (см. рис.2-1, краны под надписями «перед насосом» и «после насоса»);
- открутить накидную гайку поз.5 и вынуть штуцер клапана впрыска поз.2 из патрубка поз.1;
- очистить поверхность штуцера клапана впрыска поз.2 и резиновое кольцо поз.3, закрывающее выходные отверстия штуцера, от отложений (если они обнаружатся);
- проверить целостность резинового кольца поз.3 (при поврежденном кольце требуется его замена);
- вставить штуцер клапана впрыска поз.2 в патрубок поз.1 и зафиксировать штуцер накидной гайкой поз.5;
- открутить гайку поз.4 и отсоединить от штуцера клапана впрыска поз.2 трубку поз.6.



При выполнении операций с клапаном впрыска и его дозирующей трубкой проявляйте осторожность – помните, что в них находятся остатки дозируемого реагента, то есть достаточно агрессивного вещества.

- открыть краны на трубопроводах подачи воды из бассейна и её возврата в бассейн (см. рис.2-1, краны под надписями «перед насосом» и «после насоса») и включить фильтрацию в бассейне.
- убедиться, что вода из трубопровода фильтрации не выходит из штуцера клапана впрыска поз.2, т.е. резиновое кольцо штуцера поз.3 исправно работает как обратный клапан;
- надеть дозирующую трубку поз.6 на штуцер клапана впрыска поз.2 и закрутить гайку поз.4, как это показано на рис.4.2-5.

После завершения проверки клапана впрыска:

- перевести все дозирующие насосы станции в режим «Автомат» (см.п.5.2);
- результаты работы с клапаном впрыска рекомендуется заносить в «Журнал выполнения сервисных работ для КРИСТАЛЛ» – это позволит в дальнейшем прогнозировать необходимость очистки клапана впрыска коагулянта при очередной проверке станции.

6.2.2. Проверка состояния забора всасывающей арматуры.

Не реже одного раза в год необходимо проверять состояние заборника всасывающей арматуры, установленной в расходной канистре коагулянта. Заборник не должен иметь отложений реагента, затрудняющих подачу реагента из расходной канистры к дозирующему насосу.

6.2.3. Проверка запаса реагента в расходной канистре.

Наружным осмотром убедиться, что запаса реагента в расходной канистре достаточно до следующего сервисного обслуживания станции; если это не так, то заменить канистру, близкую к опорожнению.

Результаты проверки расходной канистры рекомендуется заносить в «Журнал выполнения сервисных работ для КРИСТАЛЛ» – это позволит вести учёт расхода коагулянта и планировать своевременное пополнение запаса коагулянта на объекте.

6.2.4. Проверка шланговой арматуры дозирующего насоса.

Для выполнения этой операции необходимо:

- перевести дозирующий насос в режим «Останов» (см.п.5.2);
- снять крышку с насоса и наружным осмотром убедиться, что шланг насоса сохранил круглое сечение, шланг не растянут, шланг не имеет утечек и повреждений (в противном случае шланг подлежит замене), вернуть крышку насоса на место;
- вернуть дозирующий насос в режим «Автомат» (см.п.5.2).

6.2.5. Проверка герметичности оборудования дозирования коагулянта.

Наружным осмотром убедиться в отсутствии протечек во всасывающей и напорной трубках дозирования коагулянта, в дозирующем насосе, в клапане впрыска коагулянта. Особое внимание – местам соединений элементов оборудования.

6.3. Замена расходных элементов оборудования дозирования коагулянта.

Расходными элементами оборудования называются детали, которые имеют ограниченный срок службы и требуют периодической замены. Для оборудования дозирования коагулянта расходным элементом является шланговая арматура перистальтического насоса Блока Коагулянт.

Замену шланговой арматуры перистальтического насоса выполнять с учётом указаний п.4.2.1 настоящего Руководства (рекомендуемый срок службы шланговой арматуры насоса – 6 месяцев).

Записи о замене расходных элементов рекомендуется заносить в «Журнал выполнения сервисных работ для КРИСТАЛЛ» – это позволит вести учёт срока службы расходных элементов и планировать своевременную закупку элементов для замены.

6.4. Устранение неисправностей, диагностируемых контроллером Кристалл.

Ниже приведен перечень формируемых станцией аварийных сообщений, указаны возможные причины появления этих сообщений и способы устранения этих причин.

Аварийное сообщение	Возможная причина	Способы устранения
Насос 3: RS-485 связь отсутствует (код –31)	Контроллер не получает ответный сигнал от Блока Коагулянт	Проверить электропитание Блока Коагулянт Убедиться в отсутствии обрыва интерфейсного кабеля RS-485 и в правильности его подключения (см. рис.4.3-1 и 4.3-4)
Насос 3: остановка реагент израсходован (код –33)	Закончился коагулянт в расходной канистре	Заменить расходную канистру
	Нет сигнала от датчика уровня всасывающей арматуры насоса Блока Коагулянт	Убедиться в отсутствии обрыва кабеля датчика уровня и в правильности его подключения (см. рис.4.3-1 и 4.3-4)

Руководство по монтажу и эксплуатации**7. Вывод из эксплуатации, консервация, демонтаж и хранение.**

Сервисные операции, перечисленные в п.7 «Руководства по монтажу и эксплуатации» станции Кристалл, включают в себя и операции, относящиеся к оборудованию дозирования коагулянта, а именно:

7.1. Вывод из эксплуатации и консервация оборудования дозирования коагулянта.

Вывод оборудования из эксплуатации и его консервация производится при длительной (свыше двух недель) остановке бассейна для ежегодных профилактических работ или на зимовку.

Вывод из эксплуатации и консервацию производить в следующей последовательности:

- убедиться, что фильтрация бассейна остановлена, дозирующий насос Блока Коагулянт переведён в режим «Останов»;
- вынуть всасывающую арматуру насоса Блока Коагулянт из расходной канистры и сполоснуть эту арматуру в ёмкости с водой от остатков реагента; расходную канистру заглушить крышкой;
- удалить остатки реагента из всасывающей и напорной трубки насоса Блока Коагулянт, для чего поместить всасывающую арматуру насоса в ёмкость с чистой водой, перевести насос в режим «Ручной», дать отработать насосу в этом режиме 5 минут и вернуть насос в режим «Останов»;
- выключить автоматический выключатель, относящийся к Блоку Коагулянт, во вводно-распределительном устройстве бассейна (см. рис.4.3-1);
- проверить состояние клапана впрыска реагента, как это указано в п.6.2.1;
- закрыть кран на клапане впрыска коагулянта (см. рис.4.2-4 поз.3), если используется именно эта модель клапана впрыска реагента;
- отсоединить всасывающую и напорную трубки от шланговой арматуры перистальтического насоса Блока Коагулянт, вынуть шланговую арматуру из крышки насоса и поместить её на хранение в полиэтиленовый пакет для обеспечения сохранности и чистоты смазки шланга.

7.2. Демонтаж и хранение оборудования дозирования коагулянта.

Если микроклимат в техническом помещении бассейна в зимний период не соответствует требованиям п.3.2 настоящего Руководства, то отдельные элементы оборудования дозирования коагулянта должны быть демонтированы и перенесены из технического помещения бассейна в место, пригодное для их хранения.

В теплом помещении должны храниться:

- Блок Коагулянт;
- шланговая арматура, снятая с дозирующего насоса Блока Коагулянт;
- всасывающая арматура дозирующего насоса Блока Коагулянт.

Демонтаж производить в следующей последовательности:

- убедиться, что кран на клапане впрыска коагулянта закрыт (см. рис.4.2-4 поз.3), если используется именно эта модель клапана впрыска реагента;
- убедиться, что во вводно-распределительном устройстве бассейна выключен автоматический выключатель, относящийся к Блоку Коагулянт, (см. рис.4.3-1);
- отсоединить от Блока Коагулянт все электрические кабели; перед этим убедиться, что кабели имеют маркировку, которая облегчит их повторное подключение; при необходимости сделать такую маркировку;
- изолировать концы кабеля, подключаемого в Блоке Коагулянт к клеммам «Сеть»;
- снять со стены технического помещения Блок Коагулянт; крепежные саморезы Блока рекомендуется для лучшей сохранности вернуть обратно в дюбели;
- переместить все демонтированные элементы оборудования дозирования коагулянта в помещение для зимнего хранения; для лучшей сохранности и чистоты рекомендуется все эти элементы упаковать в пленку.

Приложение 1. Основные и расходные элементы для дозирования коагулянта.**Штатная комплектация основных элементов для дозирования коагулянта**

Таблица 1

№ п/п	Артикул	Наименование элемента для дозирования коагулянта	Кол-во
1	03-18-000-00	Блок дозирования коагулянта	1 шт.
2	42-50-002-00	Комплект крепежа для Блока дозирования коагулянта	1 шт.
3	56-00-001-00	Кабель интерфейсный L=5м (для подключения Блока к панели управления)	1 шт.
4	62-16-046-00	Трубка PTFE 6/4мм (для дозирования коагулянта)	3 м
5	03-24-105-00	Всасывающая арматура, гибкая, с датчиком уровня и обратным клапаном	1 шт.
6	03-23-006-00	Клапан впрыска коагулянта, ПВХ, G 1/2"н	1 шт.

Примечание: 1. По умолчанию Блок Коагулянт комплектуется гибкой всасывающей арматурой с датчиком уровня и обратным клапаном (см. поз.5 табл.1).

Если Покупатель желает использовать всасывающую арматуру с датчиком уровня и без обратного клапана, то при заказе Блока Коагулянт он должен указать эту модель всасывающей арматуры (см.поз.1 в табл.3).

2. По умолчанию Блок Коагулянт комплектуется клапаном впрыска коагулянта, который не имеет обратного клапана (см. поз.6 табл.1).

Если Покупатель желает использовать клапан впрыска с обратным клапаном, то при заказе Блока Коагулянт он должен указать нужную ему модель клапана впрыска, выбирая из вариантов, приведенных в поз.2-3 табл.3.

Расходные элементы для дозирования коагулянта

Таблица 2

№ п/п	Артикул	Наименование элемента для дозирования коагулянта	Кол-во
1	03-25-001-00	Шланговая арматура в сборе для перистальтического насоса	1 шт.

Примечание: Расходными элементами Блока Коагулянт называются детали, которые имеют ограниченный срок службы и требуют периодической замены (для шланговой арматуры – 1 раз в 6 месяцев).

Если Покупатель использует клапан впрыска реагента с обратным клапаном (см. Примечание 2 к табл.1), то ему рекомендуется менять 1 раз в год резиновое кольцо на клапане впрыска (см.поз.1 в табл.4).

Руководство по монтажу и эксплуатации

Опции для замены штатных элементов по заказу Покупателя

Таблица 3

№ п/п	Артикул	Наименование элемента для дозирования коагулянта	Кол-во
1	03-24-103-00	Всасывающая арматура, гибкая, с датчиком уровня, без обратного клапана	1 шт. вместо поз.5 табл.1
2	03-23-003-30	Клапан впрыска быстросъемный, ПВХ, G 1/2"н, L=30мм	1 шт. вместо поз.6 табл.1
3	03-23-003-80	Клапан впрыска быстросъемный, ПВХ, G 1/2"н, L=80мм	

Детали клапана впрыска для замены

Таблица 4

№ п/п	Артикул	Наименование элемента для дозирования коагулянта	Кол-во
1	03-23-913-30	Штуцер быстросъемный, ПВХ, д.10н для трубки 6/4мм, L=30мм	1 шт.
2	03-23-913-80	Штуцер быстросъемный, ПВХ, д.10н для трубки 6/4мм, L=80мм	1 шт.
3	62-14-964-96	Кольцо резиновое для клапанов впрыска, L=8мм	1 шт.

Примечание: Указанные детали Покупатель приобретает, если у него в действующих клапанах впрыска такие детали пришли в негодность и требуют замены. Штуцеры поз.1 и 2 табл.4 используются в быстросъемных клапанах впрыска поз.2-3 табл.3. Резиновое кольцо поз.3 табл.4 также используется в быстросъемных клапанах впрыска поз.2-3 табл.3.