

60-20-028-00



**Управление работой аттракционов
в плавательном бассейне**

Блок ПЬЕЗО арт.01-40-000-00

Руководство по монтажу и эксплуатации

Уважаемый покупатель!

Вы приобрели прибор «Блок Пьезо», предназначенный для подключения пьезокнопки к прибору управления аттракционами в плавательном бассейне.

Блок ПЬЕЗО является дополнительной опцией к прибору АТТРАКЦИОНЫ или ДОП.АТТРАКЦИОНЫ и должен использоваться ТОЛЬКО совместно с ним и под его управлением.

Блок выпускается серийно по ТУ 28.29.12-007-98935225-2023 на основании «Декларации о соответствии продукции требованиям технических регламентов Евразийского экономического союза», зарегистрированной Федеральной службой по аккредитации (Росаккредитацией) 16.11.2023 года.

Декларация доступна в сети на сайте Национальной системы аккредитации по адресу <https://fsa.gov.ru/> в разделе «Декларации о соответствии», номер декларации для поиска – ЕАЭС N RU Д-RU.РА09.В.63071/23.

Технические характеристики блока, его описание, требования к хранению, транспортированию, установке, подключению, настройке и обслуживанию, а также меры безопасности при работе с блоком приведены в Руководстве по монтажу и эксплуатации блока.

ДАРИН благодарит Вас за Ваш выбор и гарантирует высокое качество и надежную работу нашего изделия при соблюдении правил его транспортировки, хранения, монтажа и эксплуатации.



По вопросам, связанным с приобретением, монтажом, эксплуатацией и ремонтом нашего оборудования Вы можете обращаться к нам в ДАРИН удобным Вам способом:

- +7 (495) 983-10-83 – телефон нашего офиса (звонить с 9:30 до 18:00 мск);
- info@darin7.ru – адрес нашей электронной почты;
- 108851, Москва, Щербинка, Железнодорожная улица, д.22 – наш адрес;
- www.darin7.ru – наш сайт со схемой проезда в офис (см. «Контакты»).

Дополнение к Руководству по монтажу и эксплуатации.

При покупке изделия убедительно просим Вас внимательно изучить настоящее Руководство, проверить правильность и полноту заполнения Гарантийного талона. Не допускается внесение в Гарантийный талон каких-либо изменений или исправлений. В случае неправильного или неполного заполнения Гарантийного талона немедленно обратитесь к продавцу.

Общие указания по безопасности работ.

Монтаж, подключение, наладка и сервисное обслуживание изделия должны производиться персоналом, имеющим достаточную квалификацию для выполнения этих работ, в том числе квалификационную группу по электробезопасности не ниже 3-й.

Персонал, работающий с изделием, должен изучить настоящее Руководство. В этом документе особого внимания требуют сведения, отмеченные специальными значками, как это указано ниже.



Этот значок отмечает указания по обеспечению электробезопасности выполняемых работ



Этот значок отмечает прочую информацию, на которую следует обратить особое внимание

Содержание

1.	Назначение.....	3
2.	Общее описание.....	3
3.	Технические характеристики изделия.....	4
3.1.	Механические и электрические характеристики.....	4
3.2.	Условия транспортирования, хранения, эксплуатации.....	4
3.3.	Комплектность поставки.....	4
4.	Монтаж изделия.....	4
4.1.	Проверка комплектности и целостности поставки изделия.....	4
4.2.	Размещение изделия в техническом помещении бассейна.....	4
4.3.	Электрическое подключение изделия.....	5
4.3.1.	Клеммы на плате изделия.....	5
4.3.2.	Особенности подключения кабеля пьезокнопки.....	5
5.	Пусконаладочные работы.....	5
5.1.	Проверка положения джампера питания подсветки.....	5
5.2.	Проверка работоспособности пьезокнопки.....	5
6.	Эксплуатация и техническое обслуживание.....	6
7.	Демонтаж и хранение изделия.....	6

1. Назначение.

Блок ПЬЕЗО обеспечивает преобразование сигнала от нажатия пьезокнопки в сигнал для блока АТТРАКЦИОНЫ или ДОП.АТТРАКЦИОНЫ, а также питает встроенные в пьезокнопку светодиоды подсветки (если они есть).

2. Общее описание.

Блок ПЬЕЗО представляет собой электронное устройство, которое размещается в техническом помещении бассейна вблизи пьезокнопки включения аттракциона и подключается, с одной стороны – к этой пьезокнопке, а с другой стороны - к прибору АТТРАКЦИОНЫ или ДОП.АТТРАКЦИОНЫ, который управляет контактором-пускателем этого аттракциона.

При нажатии пьезокнопки блок ПЬЕЗО формирует для прибора управляющий сигнал, который представляет собой кратковременное замыкание беспотенциального контакта. Это замыкание является для прибора командой на изменение состояния аттракциона – если аттракцион работает, то выключить, а если аттракцион выключен, то включить.

Блок ПЬЕЗО также управляет встроенными в пьезокнопку светодиодами. Для пьезокнопки со светодиодами трёх цветов включение подсветки кнопки обозначает следующее:

- красная непрерывная – аттракцион выключен;
- красная мигающая – аттракцион выключен, но поступил сигнал от кнопки на его включение;
- зелёная непрерывная – аттракцион включен;
- зелёная мигающая – аттракцион включен, но поступил сигнал от кнопки на его выключение;
- синяя непрерывная – аттракцион выключен, его включение от кнопки заблокировано;
- синяя мигающая – обрыв или сбой сигнала в проводе IN в кабеле подключения блока ПЬЕЗО к прибору АТТРАКЦИОНЫ или ДОП.АТТРАКЦИОНЫ;
- чередование красного, зелёного и синего – аттракцион включён в режиме «Проверка» с клавиатуры прибора АТТРАКЦИОНЫ.

3. Технические характеристики изделия.

3.1. Механические и электрические характеристики.

Габаритные размеры (ШхВхГ), мм.....	115x110x55
Степень защиты по ГОСТ 14254-2015.....	IP65
Напряжение питания по ГОСТ 13109-97, В.....	12
Потребляемая мощность, Вт.....	max 10
Масса прибора без упаковки, кг.....	0,200

3.2. Условия транспортирования, хранения, эксплуатации.

Температура воздуха при транспортировании или хранении, °С	от -20 до +40
Температура воздуха при эксплуатации, °С	от 0 до +40
Отн.влажность воздуха (без образования конденсата) при 40С°, %.....	max.90
Воздействие прямого солнечного излучения.....	не допускается

3.3. Комплектность поставки.

Блок ПЬЕЗО в упаковке (арт. 01-40-900-00).....	1 шт.
Комплект крепежа (арт. 42-50-002-00)	1 шт.
Шаблон для монтажа блока (арт. 60-37-013-00)	1 шт.
Паспорт и гарантийный талон прибора (арт. 60-10-028-00)	1 шт.
Руководство по монтажу и эксплуатации (арт. 60-20-028-00)	1 шт.

4. Монтаж изделия.

4.1. Проверка комплектности и целостности поставки изделия.

Вскройте упаковку, проверьте комплектность поставки изделия в соответствии с п.3.3 настоящего Руководства.

Оцените состояние поставленного оборудования. При обнаружении повреждений, возникших при транспортировке, незамедлительно уведомьте об этом Грузоперевозчика и Отправителя.

4.2. Размещение изделия в техническом помещении бассейна.

Блок ПЬЕЗО устанавливается на стену технического помещения бассейна, как это показано на рис. 4.2-1 настоящего Руководства.

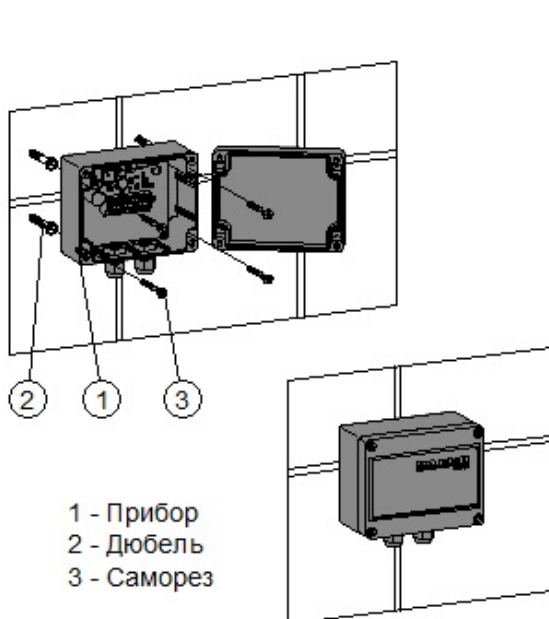
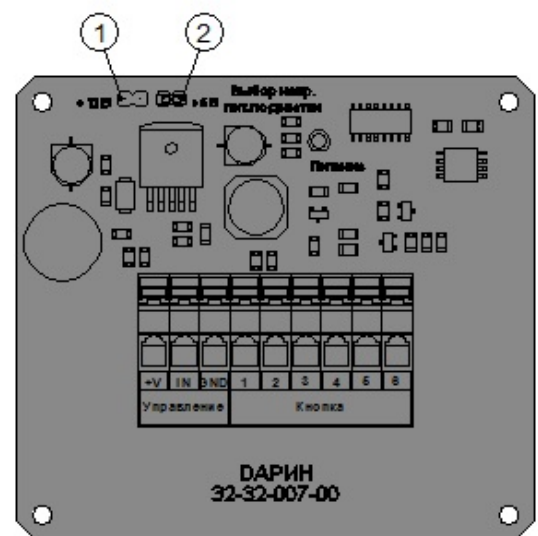


Рис. 4.2-1 Установка блока Пьезо



1 - Вилка для установки питания светодиодов 12 В
2 - Вилка для установки питания светодиодов 5 В

Рис. 4.3-1 Плата блока Пьезо

Руководство по монтажу и эксплуатации

Блок рекомендуется устанавливать вблизи кнопки, которая к нему подключается, таким образом, чтобы длины кабеля кнопки хватило для подключения к блоку. Высоту установки рекомендуется принять ~1500 мм от пола для удобства подключения и обслуживания блока.

Для крепления блока к стене использовать прилагаемый комплект крепежа. Отверстия в стене Ø 6 мм для дюбелей размечать по прилагаемому шаблону. Крепёж находится внутри блока.

4.3. Электрическое подключение изделия.

4.3.1. Клеммы на плате изделия.

Группа	Клемма	Назначение
Управление	+V	Для проводника «+» от прибора АТТРАКЦИОНЫ
	IN	Для сигнального проводника от прибора АТТРАКЦИОНЫ
	GND	Для проводника «-» от прибора АТТРАКЦИОНЫ
Кнопка	1	«+» для красного светодиода кнопки
	2	«+» для зелёного светодиода кнопки
	3	«+» для синего светодиода кнопки
	4	«-» общий для светодиодов кнопки
	5	«+» для управляющего сигнала кнопки
	6	«-» для управляющего сигнала кнопки

4.3.2. Особенности подключения кабеля пьезокнопки.

Пьезокнопки разных производителей могут иметь от одного до трёх светодиодов подсветки, а могут не иметь подсветки совсем. Поэтому количество проводников в кабеле пьезокнопки может быть от двух до шести. Напряжение питания светодиодов кнопки у разных производителей тоже разное: от 5 до 12 В.

Поэтому перед подключением кнопки к блоку ПЬЕЗО надо изучить её документацию, чтобы правильно установить напряжение питания светодиодов и разобраться с назначением проводников в кабеле кнопки.

На рис. 4.3-2 показаны примеры схем подключения к блоку ПЬЕЗО пьезокнопок семи типов, различающихся количеством светодиодов и конструкцией катода (проводника «минус»).

5. Пусконаладочные работы.

5.1. Проверка положения джампера питания подсветки.

Перед включением блока проверьте положение переключки (джампера) на плате блока. Если в документации пьезокнопки указано напряжение питания для светодиодов 12 В, то джампер должен быть надет на вилку +12В (см.рис.4.3-1, поз.1), если менее 12 В, то джампер должен быть надет на вилку +5В (см.рис.4.3-1, поз.2).

5.2. Проверка работоспособности пьезокнопки.

Выполняется после настройки прибора АТТРАКЦИОНЫ и блоков ДОП.АТТРАКЦИОНЫ. Пользователь включает и выключает аттракцион нажатием пьезокнопки и проверяет, что:

- аттракцион реагирует на нажатия кнопки (включается и выключается);
- изменение цвета подсветки кнопки соответствует описанию в п.2 настоящего Руководства.



Если при нажатии на кнопку выключенного аттракциона подсветка кнопки сменилась с красной непрерывной на красную мигающую, а потом вернулась к красной непрерывной и включения аттракциона не произошло, то это значит, что прибор АТТРАКЦИОНЫ отклонил команду кнопки на включение. Причина – ещё не закончилось время заданного в настройках обязательного перерыва в работе аттракциона.

Руководство по монтажу и эксплуатации

6. Эксплуатация и техническое обслуживание.

Техническое обслуживание блока сводится к его наружному осмотру не реже 1 раза в месяц.

7. Демонтаж и хранение изделия.

Необходимость демонтажа блока ПЬЕЗО и порядок выполнения этого демонтажа такие же, как и для прибора АТТРАКЦИОНЫ (см. п.7 «Руководства по монтажу и эксплуатации прибора АТТРАКЦИОНЫ»).

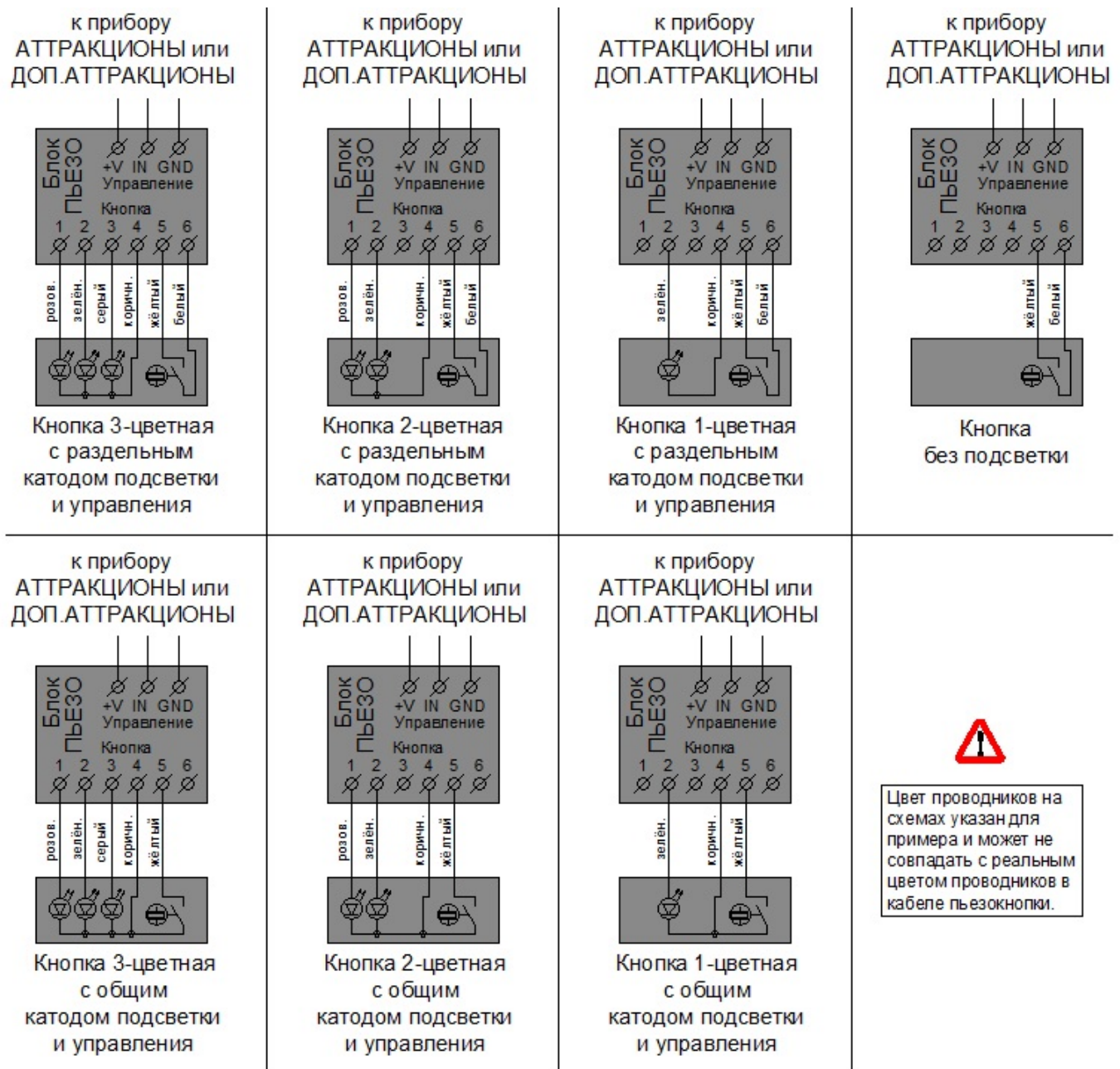


Рис.4.3-2 Схемы подключения к блоку ПЬЕЗО пьезокнопок разных типов