

### Автоматическая станция химической обработки воды

### КРИСТАЛЛ М: свободный хлор, рН

## Руководство по монтажу и эксплуатации

### Уважаемый покупатель!

Вы приобрели станцию Кристалл М: свободный хлор, рН (далее по тексту – Кристалл М: CL, рН), предназначенную для поддержания заданных значений технологических показателей воды (свободный хлор, рН) в циркуляционной системе водообмена плавательных бассейнов с ПРЭСНОЙ водой.

Это изделие выпускается серийно по ТУ 28.29.12-007-98935225-2023 на основании «Декларации о соответствии продукции требованиям технических регламентов Евразийского экономического союза», зарегистрированной Федеральной службой по аккредитации (Росаккредитацией) 16.11.2023 года.

Декларация доступна в сети на сайте Национальной системы аккредитации по адресу <https://fsa.gov.ru/> в разделе «Декларации о соответствии», номер декларации для поиска – ЕАЭС N RU Д-RU.РА09.В.63071/23.

Технические характеристики изделия, его описание, требования к хранению, транспортированию, установке, подключению, настройке и обслуживанию, а также меры безопасности при работе с изделием приведены в Руководстве по монтажу и эксплуатации изделия.

ДАРИН благодарит Вас за Ваш выбор и гарантирует высокое качество и надежную работу нашего изделия при соблюдении правил его транспортировки, хранения, монтажа и эксплуатации.



По вопросам, связанным с приобретением, монтажом, эксплуатацией и ремонтом нашего оборудования Вы можете обращаться к нам в ДАРИН удобным Вам способом:

- +7 (495) 983-10-83 – телефон нашего офиса (звонить с 9:30 до 18:00 мск);
- [info@darin7.ru](mailto:info@darin7.ru) – адрес нашей электронной почты;
- 108851, Москва, Щербинка, Железнодорожная улица, д. 22 – наш адрес;
- [www.darin7.ru](http://www.darin7.ru) – наш сайт со схемой проезда в офис (см. «Контакты»).

### Дополнение к Руководству по монтажу и эксплуатации.

При покупке изделия убедительно просим Вас внимательно изучить настоящее Руководство, проверить правильность и полноту заполнения Гарантийного талона. Не допускается внесение в Гарантийный талон каких-либо изменений или исправлений. В случае неправильного или неполного заполнения Гарантийного талона немедленно обратитесь к продавцу.

### Общие указания по безопасности работ.

Монтаж, подключение, наладка и сервисное обслуживание станции Кристалл М: CL, рН должны производиться персоналом, имеющим достаточную квалификацию для выполнения этих работ, в том числе квалификационную группу по электробезопасности не ниже 3-й и навыки безопасного обращения с химическими веществами 2-го класса опасности (водными растворами гипохлорита натрия и серной кислоты).

Персонал, работающий со станцией Кристалл М: CL, рН, должен изучить настоящее Руководство. В этом документе особого внимания требуют сведения, отмеченные специальными значками, как это указано ниже.



Этот значок отмечает указания по обеспечению электробезопасности выполняемых работ



Этот значок отмечает указания по обеспечению безопасности при обращении с химически опасными веществами



Этот значок отмечает прочую информацию, на которую следует обратить особое внимание

**Содержание**

1.	Назначение. ....	5
2.	Общее описание. ....	5
3.	Технические характеристики основных элементов. ....	7
3.1.	Панель управления с контроллером и измерительной ячейкой CL, pH. ....	7
3.2.	Блок М для подключения двух внешних насосов дозирования pH и CL. ....	8
3.3.	Насос мембранный дозирующий VFMS MF для реагентов pH и CL. ....	8
3.4.	Условия транспортирования, хранения, эксплуатации станции. ....	8
4.	Монтаж станции. ....	8
4.1.	Проверка комплектности и целостности поставки станции. ....	8
4.2.	Размещение элементов станции в техническом помещении бассейна. ....	8
4.2.1.	Панель управления с контроллером и измерительной ячейкой CL, pH. ....	9
4.2.2.	Блок М для подключения двух внешних насосов дозирования pH и CL. ....	10
4.2.3.	Насосы мембранные дозирующие VFMS MF для реагентов pH и CL. ....	10
4.2.4.	Краны для измеряемой воды. ....	11
4.2.5.	Клапаны впрыска реагентов pH и CL. ....	11
4.2.6.	Трубки PTFE для измеряемой воды и для дозирования реагентов. ....	12
4.2.7.	Всасывающая арматура дозирующих насосов. ....	13
4.3.	Электрическое подключение элементов станции. ....	13
4.3.1.	Панель управления с контроллером и измерительной ячейкой CL, pH. ....	16
4.3.2.	Блок М для подключения двух внешних насосов дозирования pH и CL. ....	17
4.3.3.	Насос мембранный дозирующий VFMS MF. ....	19
5.	Пусконаладочные работы. ....	19
5.1.	Начальная настройка показателей воды. ....	19
5.1.1.	Наполнение бассейна и нагрев воды. ....	19
5.1.2.	Настройка показателя pH. ....	19
5.1.3.	Настройка показателя CL. ....	19
5.2.	Подготовка измерительной ячейки к работе. ....	20
5.2.1.	Установка CL-электрода. ....	20
5.2.2.	Установка pH-электрода. ....	21
5.2.3.	Подключение кабелей электродов. ....	21
5.2.4.	Заполнение измерительной ячейки водой. ....	21
5.3.	Настройка рабочих параметров станции. ....	22
5.3.1.	Настройка дисплея и звука. ....	23
5.3.2.	Настройка даты и времени. ....	23
5.3.3.	Настройка комплектации и производительности дозирующих насосов. ....	23
5.3.4.	Настройка параметров измерительной ячейки. ....	24
5.3.5.	Настройка сеансов автоматической очистки CL-электрода. ....	25
5.3.6.	Настройка задержек включения дозирующих насосов pH и CL. ....	26
5.3.7.	Настройка сетевого адреса станции для внешней шины RS-485. ....	26
5.3.8.	Настройка характеристик бассейна. ....	27
5.3.9.	Настройка рабочих параметров для насоса №1 (pH). ....	27

**Руководство по монтажу и эксплуатации**

5.3.10. Настройка рабочих параметров для насоса №2 (CL).....	28
5.3.11. Настройка потока в ячейке.....	29
5.4. Подготовка к работе дозирующих насосов.....	30
5.5. Калибровка электродов измерительной ячейки.....	31
5.5.1. Калибровка CL-электрода.....	31
5.5.2. Калибровка рН-электрода.....	32
5.6. Перевод дозирующих насосов в режим автоматического управления.....	34
6. Эксплуатация и техническое обслуживание станции.....	34
6.1. Дополнительные функции настройки станции.....	34
6.1.1. Коррекция измерений рН.....	34
6.1.2. Аварийная калибровка рН-электрода.....	35
6.1.3. Очистка истории работы станции.....	36
6.1.4. Обнуление статистики работы дозирующих насосов.....	36
6.1.5. Смена пароля 1.....	36
6.1.6. Смена пароля 2.....	36
6.1.7. Восстановление заводских настроек станции.....	37
6.1.8. Просмотр заводской информации.....	37
6.2. Проверка состояния станции.....	37
6.2.1. Проверка состояния сигнального светодиода «Авария».....	37
6.2.2. Проверка истории событий станции.....	38
6.2.3. Проверка состояния сетчатого фильтра измерительной ячейки.....	38
6.2.4. Проверка состояния проточной камеры измерительной ячейки.....	38
6.2.5. Проверка состояния измерительных электродов.....	41
6.2.6. Чистка измерительных электродов.....	42
6.2.7. Проверка состояния клапанов впрыска реагентов.....	43
6.2.8. Проверка состояния забора всасывающей арматуры в канистрах.....	44
6.2.9. Проверка запаса реагентов в расходных канистрах.....	44
6.2.10. Пункт исключён.....	44
6.2.11. Проверка герметичности элементов станции.....	44
6.3. Замена расходных элементов станции.....	44
6.4. Устранение неисправностей, диагностируемых контроллером Кристалл.....	44
7. Вывод из эксплуатации, консервация, демонтаж и хранение станции.....	47
7.1. Вывод из эксплуатации и консервация станции.....	47
7.2. Демонтаж и хранение станции.....	48
Приложение 1. Основные и расходные элементы для станции Кристалл М: CL, рН.....	49
Приложение 2. Установка контактора для имитации сигналов датчика потока.....	51
Приложение 3. Общие сведения о пользовательском интерфейсе контроллера Кристалл.....	52
Приложение 4. Использование специального насоса для измеряемой воды.....	56
Приложение 5. Общие сведения об интерфейсе насоса VFMS MF.....	57

**Руководство по монтажу и эксплуатации****1. Назначение.**

Автоматическая станция химической обработки воды Кристалл М: CL, рН предназначена для поддержания заданных значений технологических показателей воды в циркуляционной системе водообмена плавательных бассейнов с ПРЭСНОЙ водой.

Станция Кристалл М: CL, рН обеспечивает измерение следующих показателей воды:

- водородного показателя воды рН (далее по тексту – рН);
- содержания свободного хлора в воде (далее по тексту – CL);

Станция Кристалл М: CL, рН обеспечивает дозирование следующих жидких реагентов:

- реагента, понижающего водородный показатель воды рН (серной кислоты) или повышающего водородный показатель воды рН (едкого натра);
- дезинфицирующего воду хлорсодержащего реагента (гипохлорита натрия);

**2. Общие описание.**

Комплект оборудования Кристалл М: CL, рН размещается в техническом помещении бассейна вблизи оборудования фильтрации.

В комплектации Кристалл М: CL, рН для дозирования реагентов рН и CL используются два мембранных насоса VFMS MF производительностью 4,2 л/ч при противодавлении 1,5 бар (~15 м), подключаемые через Блок М.

Полный перечень основных и расходных элементов станции Кристалл М: CL, рН приведён в Приложении 1.

На рис.2-1 изображен монтаж станции Кристалл М: CL, рН с отбором воды для измерений из трубопровода фильтрации, а на рис.4.3-1 – электросхема для этого монтажа.

Главным элементом станции Кристалл М: CL, рН является Панель управления с установленным на ней контроллером (1), измерительной ячейкой (2) и сетчатым фильтром (3). Вода бассейна из напорной линии насоса подаётся через кран (4) по трубке подачи измеряемой воды (5) в сетчатый фильтр и далее в измерительную ячейку, после чего по трубке возврата измеряемой воды (6) через кран (7) отводится во всасывающую линию насоса.

Установленные в ячейке измерительные электроды, омываемые измеряемой водой, формируют электрические сигналы, по которым контроллер определяет текущие значения показателей воды (CL, рН) и, в свою очередь, исходя из этих значений, формирует управляющие команды для дозирующих насосов рН и CL. Эти управляющие команды поступают в Блок М (21), который управляет внешними мембранными насосами рН (22) и CL (23).

Реагент рН поступает к дозирующему насосу из расходной канистры через установленную на ней всасывающую арматуру (24), а от насоса по трубке дозирования реагента рН (25) подаётся в клапан впрыска реагента рН (26), установленный на трубопроводе фильтрации.

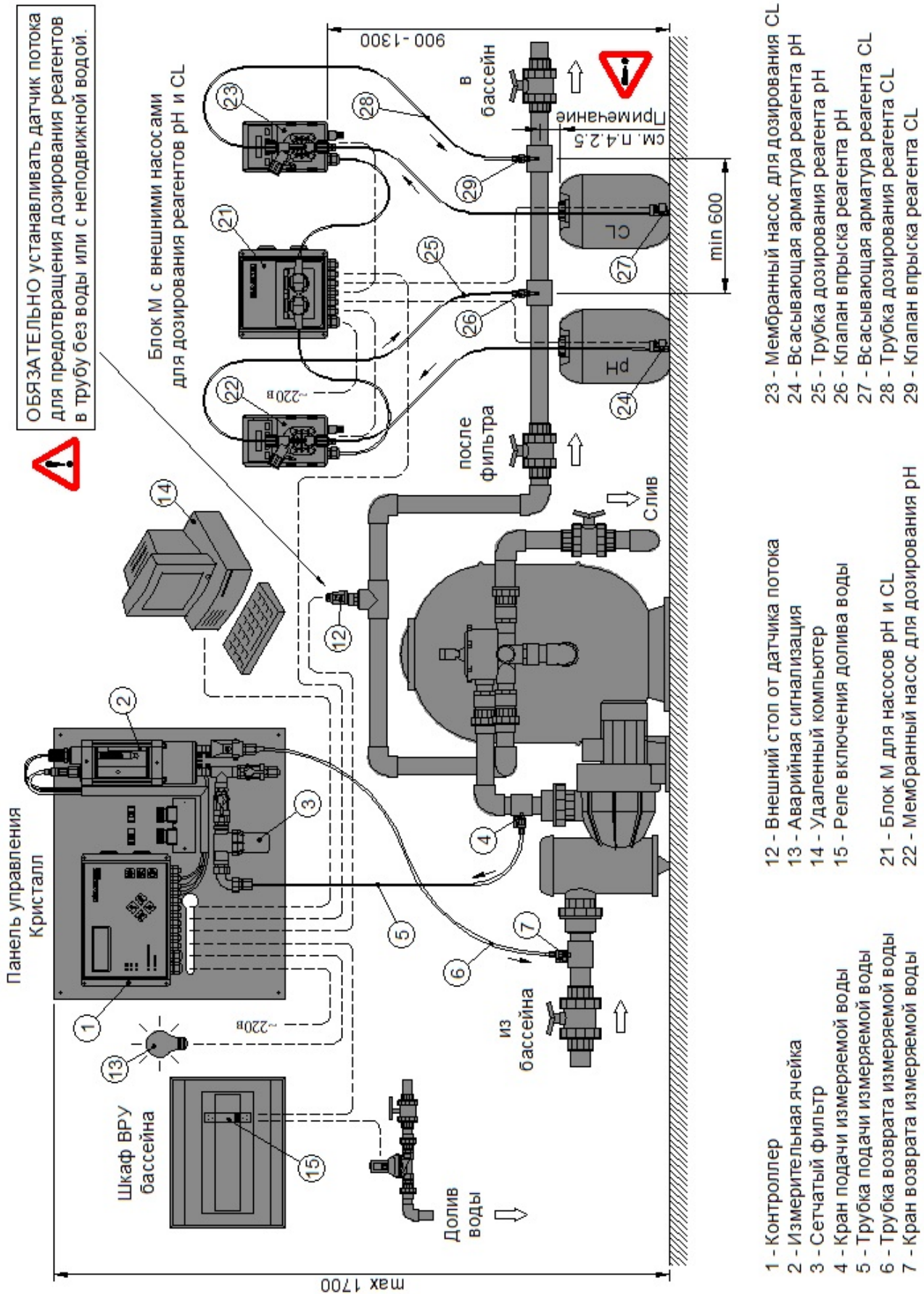
Реагент CL поступает к дозирующему насосу из расходной канистры через установленную на ней всасывающую арматуру (27), а от насоса по трубке дозирования реагента CL (28) подаётся в клапан впрыска реагента CL (29), установленный на трубопроводе фильтрации.

Для дозирования реагента CL определяющим показателем является содержание свободного хлора.

Измерение показателей воды и дозирование реагентов прекращается при отсутствии потока воды в измерительной ячейке.

Дозирование реагентов прекращается также при отсутствии потока воды в трубопроводе возврата воды в бассейн после фильтрации. Это необходимо для предотвращения дозирования реагентов в трубу с неподвижной водой или без воды. Для контроля потока воды необходимо установить в трубопровод специальный датчик потока (12), как это показано на рис.2-1. Для повышения точности измерения и дозирования в станции предусмотрена задержка включения дозирующих насосов после появления потока воды в измерительной ячейке или после возобновления фильтрации. Длительность этой задержки устанавливает Покупатель в настройках контроллера.

## Руководство по монтажу и эксплуатации



- 1 - Контроллер
- 2 - Измерительная ячейка
- 3 - Сетчатый фильтр
- 4 - Кран подачи измеряемой воды
- 5 - Трубка возврата измеряемой воды
- 6 - Трубка возврата измеряемой воды
- 7 - Кран возврата измеряемой воды
- 12 - Внешний стол от датчика потока
- 13 - Аварийная сигнализация
- 14 - Удаленный компьютер
- 15 - Реле включения долива воды
- 21 - Блок М для насосов рН и СL
- 22 - Мембранный насос для дозирования рН
- 23 - Мембранный насос для дозирования СL
- 24 - Всасывающая арматура реагента рН
- 25 - Трубка дозирования реагента рН
- 26 - Клапан впрыска реагента рН
- 27 - Всасывающая арматура реагента СL
- 28 - Трубка дозирования реагента СL
- 29 - Клапан впрыска реагента СL

Рис. 2-1 Схема размещения оборудования Кристалл М

## Руководство по монтажу и эксплуатации



Если оборудование бассейна не имеет датчика потока, но требуется запустить бассейн, то рекомендуется сделать в электросхеме бассейна его имитацию, как это показано в Приложении 2 к настоящему Руководству. Но такое решение может быть только **ВРЕМЕННЫМ!**

Дозирование реагентов может также прекращаться при включении долива воды в бассейн, если для этого долива используется электромагнитный клапан. В этом случае управление доливом рекомендуется производить через контактор (15), в котором через одну пару контактов подаётся питание к электромагнитному клапану долива воды, а через другую пару контактов в контроллер подается сигнал о включении долива (как это показано на рис.2-1, 4.3-1). Если нет необходимости или возможности блокировать дозирование реагентов при включении долива воды, то необходимо установить перемычку на клеммы «Долив» внутри контроллера (см. подробнее п.4.3.1).

Для повышения точности измерения и дозирования в станции предусмотрена задержка включения дозирующих насосов после завершения долива воды, чтобы дать время воде – перемешаться, а измерительным электродам – адаптироваться к изменившемуся составу воды. Длительность этой задержки устанавливает Покупатель в настройках контроллера (см. подробнее п.5.3.6).

На точность измерения свободного СL влияют также примеси в воде бассейна. Из-за них чувствительность СL-электрода может со временем ухудшаться, контроллер станции будет получать меньшее значение свободного СL в воде, чем оно есть на самом деле, и производить избыточное дозирование реагента СL. Чтобы предотвратить это явление, в станции предусмотрена возможность автоматической очистки СL-электрода: периодического кратковременного отключения СL-электрода для восстановления его чувствительности. Необходимость использования такой очистки и её периодичность (частоту) Покупатель устанавливает в настройках контроллера (см. подробнее п.5.3.5).

Для сигнализации о нештатной работе станции в её контроллере имеются беспотенциальные клеммы «Авария», связанные с перекидным контактом. Этот контакт изменяет своё состояние при возникновении ситуаций, определяемых контроллером как аварийные (нет потока в ячейке при включенной фильтрации, закончился реагент в расходной канистре (если всасывающая арматура имеет датчик уровня), значение показателя воды вышло за аварийные границы и т.п.) и возвращается в нормальное состояние при устранении аварийной ситуации. К клеммам «Авария» можно подключить некое устройство светового (13), звукового или иного оповещения.

В станции Кристалл предусмотрена также возможность её подключения по внешней шине RS-485 к выпускаемому ДАРИН блоку КОНТАКТ (арт. 08-03-000-00) для управления дезинфекцией со смартфона/планшета/компьютера через Интернет. Это даёт Пользователю возможность удалённо контролировать значения показателей воды и состояние дозирующих насосов, изменять их рабочие настройки и останавливать/возобновлять их работу.

### 3. Технические характеристики основных элементов.

#### 3.1. Панель управления с контроллером и измерительной ячейкой СL, рН.

Габаритные размеры (ШxВxГ), мм.....	493x422x92
Степень защиты по ГОСТ 14254-2015.....	IP65
Напряжение питания по ГОСТ 13109-97, В.....	1~230
Потребляемая мощность контроллера, Вт.....	5
Предохранитель контроллера (5x20 мм, быстрый), А.....	1
Нагрузка на релейные контакты «Авария» в контроллере, А.....	max 5
Размеры дисплея контроллера (20 символов x 4 строки), мм.....	70,4x20,8
Давление воды в измерительной ячейке, бар.....	max 1,0
Интерфейс для связи с удалённым компьютером.....	RS-485
Поток воды в измерительной ячейке, л/ч.....	от 30 до 40
Диапазон измеряемых значений рН, ед.рН.....	от 0 до 10
Диапазон измеряемых значений свободного СL, мг/л.....	от 0,00 до 4,00
Сетчатый фильтр измерительной ячейки, мкм.....	300
Масса панели управления без упаковки, кг.....	3,300

## Руководство по монтажу и эксплуатации

**3.2. Блок М для подключения двух внешних насосов дозирования рН и CL.**

Габаритные размеры (ШхВхГ), мм.....	167x184x110
Степень защиты по ГОСТ 14254-2015.....	IP44
Напряжение питания по ГОСТ 13109-97, В.....	1~230
Потребляемая мощность прибора, Вт.....	5
Предохранитель прибора (5x20 мм, быстрый), А.....	1
Потребляемая мощность одного подключаемого насоса, Вт.....	max 750
Предохранитель подключаемого насоса (5x20 мм, быстрый), А.....	5
Релейные выходы для управления насосами.....	открытый коллектор 30 В, 100 мА
Масса прибора без упаковки, кг.....	0,700

**3.3. Насос мембранный дозирующий VFMS MF для реагентов рН и CL.**

Габаритные размеры (ШхВхГ), мм.....	107x211x126
Степень защиты по ГОСТ 14254-2015.....	IP65
Длина кабеля питания с вилкой, м.....	1,5
Напряжение питания по ГОСТ 13109-97, В.....	1~230
Потребляемая мощность насоса, Вт.....	max 16
Уровень звукового давления, дБА.....	max 70,4
Высота всасывания насоса, м.....	max 1,5
Производительность насоса при противодавлении 1,5 бар (~15 м), л/ч.....	4,2
Производительность насоса при противодавлении 3,0 бар (~30 м), л/ч.....	3,2
Производительность насоса при противодавлении 5,0 бар (~50 м), л/ч.....	2,5
Производительность насоса при противодавлении 7,0 бар (~70 м), л/ч.....	2,3
Масса насоса без упаковки, кг.....	1,445

**3.4. Условия транспортирования, хранения, эксплуатации станции.**

Температура воздуха при транспортировании или хранении, °С .....	от +5 до +30
Температура воздуха при эксплуатации, °С .....	от 0 до +40
Отн. влажность воздуха (без образования конденсата) при 40С°, %.....	max 90
Воздействие прямого солнечного излучения.....	не допускается

**4. Монтаж станции.****4.1. Проверка комплектности и целостности поставки станции.**

Вскройте упаковку, проверьте комплектность поставки основных и расходных элементов станции в соответствии с таблицами 1 и 2 в Приложении 1 к настоящему Руководству.

Оцените состояние поставленного оборудования. При обнаружении повреждений, возникших при транспортировке, незамедлительно уведомьте об этом Грузоперевозчика и Отправителя.

**4.2. Размещение элементов станции в техническом помещении бассейна.**

Прежде чем приступать к монтажу панели управления или дозирующих насосов станции на стены технического помещения бассейна, следует определиться с местом размещения на трубопроводах фильтрации кранов подачи и возврата измеряемой воды и клапанов впрыска реагентов.



В общественных бассейнах, как того требует п.9.7.1 ГОСТ Р 53491.1–2009, отвод воды для измерений должен производиться непосредственно из ванны бассейна, для чего необходимо заранее предусмотреть установку в конструкции ванны бассейна соответствующих закладных устройств для отбора и возврата измеряемой воды, и подключить к этим устройствам специальный насос для измеряемой воды. Подробнее см. Приложение 4.

В домашних бассейнах, на которые требования упомянутого ГОСТ не распространяются, допускается отбирать воду для измерений из трубопровода циркуляционного водообмена (фильтрации), как это показано на рис.2-1 настоящего Руководства. Однако, используя это решение, следует знать, что значения измеряемых показателей воды из ванны бассейна и из трубопровода фильтрации не обязательно будут одинаковыми.

## Руководство по монтажу и эксплуатации

### 4.2.1. Панель управления с контроллером и измерительной ячейкой CL, рН.

Панель управления станции устанавливается на стену технического помещения бассейна, как это показано на рис.2-1 настоящего Руководства.

Место для установки Панели управления надо выбирать с таким расчётом, чтобы трасса подачи измеряемой воды от точки отбора до измерительной ячейки была по длине не более 4 метров. Если вода для измерений отбирается из трубопровода фильтрации (как это показано на рис.2-1), то отсчёт длины вести от крана подачи измеряемой воды (поз.4 на рис.2-1). Если вода для измерений отбирается непосредственно из ванны бассейна, то отсчёт длины вести от водозабора, установленного в стену ванны бассейна.

Панель управления рекомендуется устанавливать не выше 1700 мм от пола (на уровне глаз), как это показано на рис.2-1, при этом над панелью должно оставаться не менее 200 мм свободного пространства для удобства установки/замены измерительных электродов в измерительной ячейке.

Для крепления панели к стене использовать прилагаемый комплект крепежа. Отверстия в стене Ø 6 мм для дюбелей размечать по крепежным отверстиям панели. Закрепляя панель на стене, устанавливать на крепежные саморезы прилагаемые стойки из комплекта крепежа, чтобы между стеной и панелью остался зазор 15 мм для подключаемых кабелей, как это показано на рис.4.2-1.

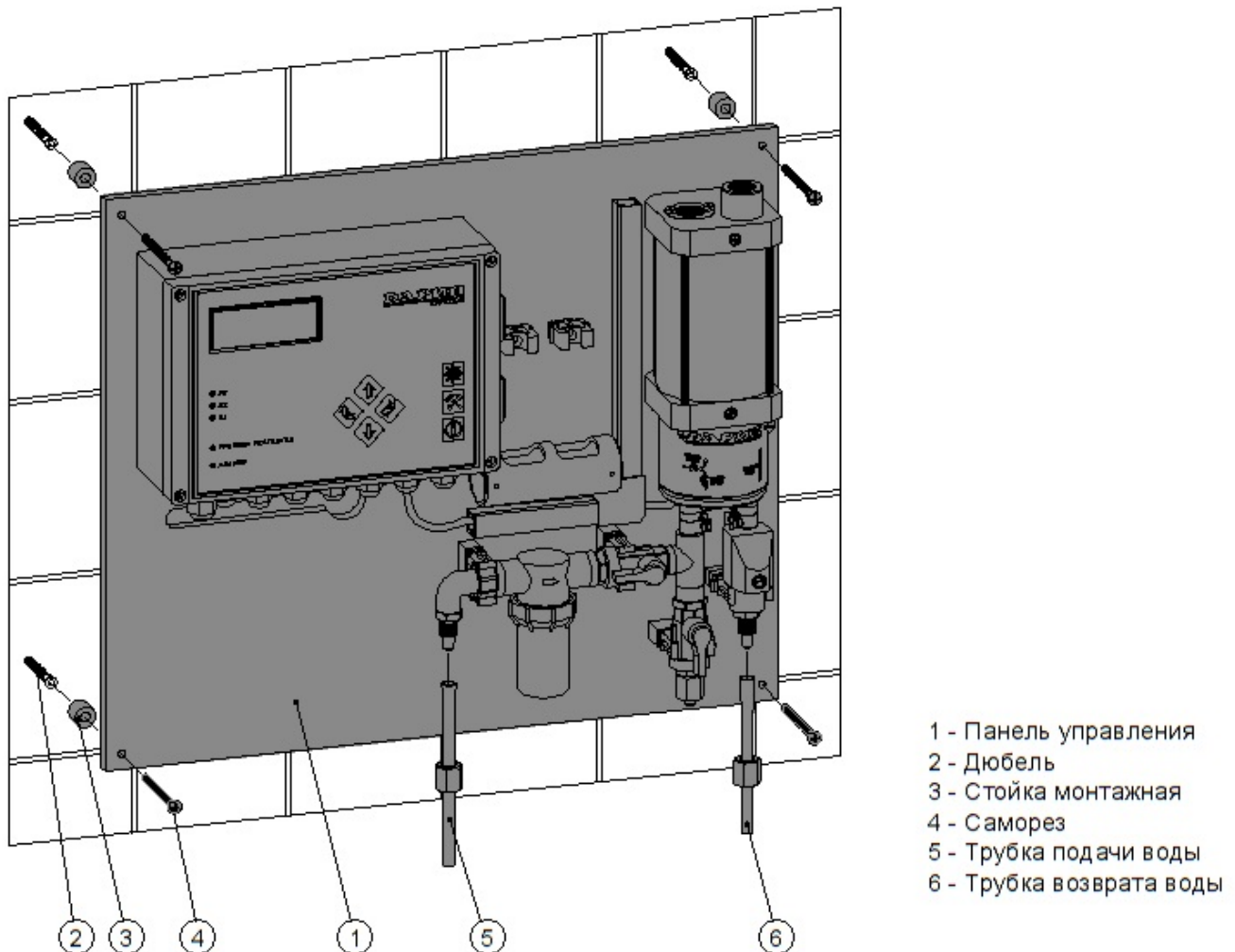


Рис.4.2-1 Установка панели управления с контроллером и измерительной ячейкой CL, рН

Кабели подводить к контроллеру рекомендуется следующим образом:

- выкрутить из стены нижние крепежные саморезы панели управления;
- ослабить верхние крепежные саморезы панели таким образом, чтобы можно было нижний край панели отвести от стены на 100-150 мм;
- в образовавшийся зазор между панелью и стеной заводить поочередно кабели и выводить их к

## Руководство по монтажу и эксплуатации

соответствующим гермовводам контроллера через отверстие в панели;

- после того, как все кабели проведены через отверстие панели, затянуть верхние крепёжные саморезы и вернуть на место нижние крепёжные саморезы с монтажными стойками.

Панель управления с правильно подведёнными кабелями изображена на рис.5.2-1.

Порядок подключения трубок для измеряемой воды к ниппелям кранов указан в п.4.2.6.

### 4.2.2. Блок М для подключения двух внешних насосов дозирования рН и CL.

Блок М для подключения внешних насосов дозирования рН и CL устанавливается на стену технического помещения бассейна, как это показано на рис.2-1 и 4.2-2 Руководства.

Блок устанавливать не выше 1300 мм от пола рядом с дозирующими насосами для реагентов рН и CL (поз.22 и 23 на рис.2-1), чтобы минимизировать длину кабелей от Блока к дозирующим насосам и расходным канистрам реагентов. При этом справа и слева от Блока должно оставаться не менее чем по 200 мм свободного пространства для беспрепятственного открывания крышки Блока и подключения кабелей электроснабжения дозирующих насосов.

Для крепления Блока к стене использовать прилагаемый комплект крепежа. Отверстия в стене Ø 6 мм для дюбелей размечать по прилагаемому шаблону. Крепёж находится внутри блока.

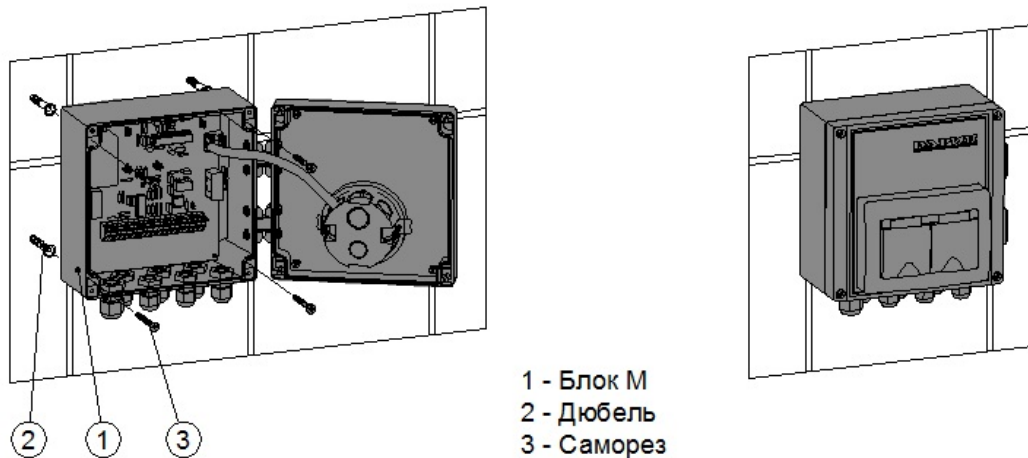


Рис.4.2-2 Установка Блока М для внешних дозирующих насосов реагентов рН и CL

### 4.2.3. Насосы мембранные дозирующие VFMS MF для реагентов рН и CL.



Рис.4.2-3 Установка мембранного дозирующего насоса VFMS MF

## Руководство по монтажу и эксплуатации

Насосы VFMS MF для дозирования рН и CL устанавливается на стену технического помещения бассейна строго вертикально, как показано на рис.2-1 (поз.22 и 23) и 4.2-3 настоящего Руководства.

Место для установки насосов рекомендуется выбрать вблизи клапанов впрыска реагентов рН и CL, чтобы минимизировать длину трубок дозирования реагентов (поз.25 и 28 на рис.2-1).

Насосы устанавливать не выше 1300 мм от пола, чтобы уменьшить высоту подъема реагента из расходной канистры к насосу и обеспечить свободное, без натяжения, подключение к насосам трубок всасывающей арматуры (поз.24 и 27 на рис.2-1). При этом над насосом должно оставаться не менее 150 мм свободного пространства для беспрепятственного открывания вверх прозрачной крышки насоса.

Для крепления насоса к стене использовать прилагаемый комплект крепежа. Отверстия в стене Ø 6 мм для дюбелей размечать по крепежным отверстиям насоса.

### 4.2.4. Краны для измеряемой воды.

Кран подачи измеряемой воды устанавливается на напорный трубопровод насоса фильтрации (как это показано на рис.2-1, поз.4) или на напорный трубопровод специального насоса для измеряемой воды

Место для установки крана надо выбирать с таким расчётом, чтобы трасса подачи измеряемой воды от точки отбора до измерительной ячейки была по длине не более 4 метров. Если вода для измерений отбирается из трубопровода фильтрации (как это показано на рис.2-1), то отсчёт длины вести от устанавливаемого крана (поз.4 на рис.2-1).

Если вода для измерений отбирается непосредственно из ванны бассейна, то отсчёт длины вести от водозабора, установленного в стену ванны бассейна.



Рис.4.2-4 Установка крана для измеряемой воды

Кран возврата измеряемой воды устанавливается на всасывающий трубопровод насоса фильтрации (как это показано на рис.2-1, поз.7) или на всасывающий трубопровод специального насоса для измеряемой воды.

Если кран устанавливается на горизонтальном участке трубопровода, то резьбовое отверстие G 1/4" для установки крана должно быть обращено вверх. Если толщина стенки трубопровода в месте установки крана меньше 5 мм, то эту толщину следует увеличить, установив на трубопровод соединительную муфту, как это показано на рис.2-1 и 4.2-4.

После установки крана на трубопровод в него вворачивается ниппель для подключения трубки подачи измеряемой воды к измерительной ячейке. Резьбовые соединения крана с трубопроводом и ниппеля с краном должны быть уплотнены лентой ФУМ.

Порядок подключения трубки для измеряемой воды к ниппелю указан в п.4.2.6.

### 4.2.5. Клапаны впрыска реагентов рН и CL.

Клапаны впрыска реагентов рН и CL должны устанавливаться в соответствии с требованиями п.9.6.2.3 ГОСТ Р 53491.1–2009 на прямолинейном участке трубопровода подачи воды в бассейн после всех этапов водоподготовки. Клапаны устанавливаются таким образом, чтобы сначала в воду

## Руководство по монтажу и эксплуатации

добавлялся реагент рН и лишь затем – реагент CL. Расстояние между клапанами должно быть не менее 600 мм, как это показано на рис.2-1, поз.26 и 29.

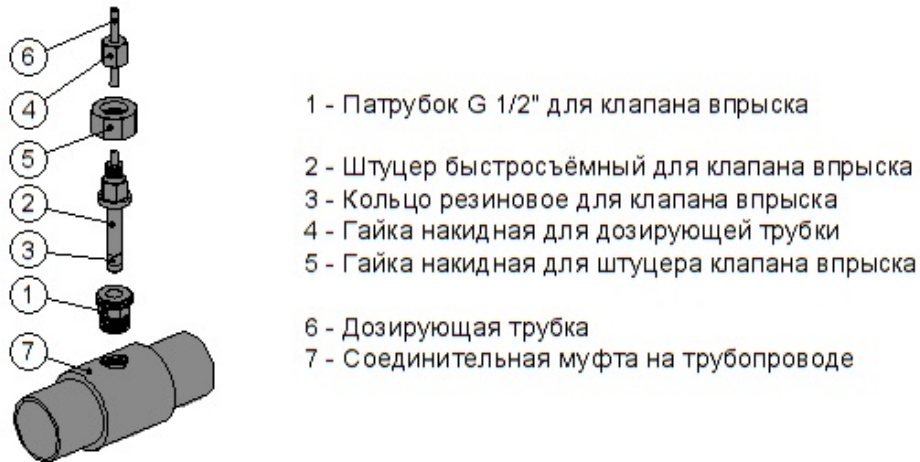


Рис.4.2-5 Установка быстросъемного клапана впрыска реагентов

Если клапаны устанавливаются на горизонтальном участке трубопровода, то резьбовые отверстия G 1/2" для их установки должны быть обращены вверх. Если толщина стенки трубопровода в местах установки клапанов меньше 5 мм, то эту толщину следует увеличить, установив на трубопровод соединительную муфту, как это показано на рис.2-1 и 4.2-5.

Резьбовые соединения патрубков клапанов (поз.1 рис.4.2-5) с трубопроводом должны быть уплотнены лентой ФУМ.

Порядок подключения трубки дозирования реагента к клапану впрыска указан в п.4.2.6.



Примечание к размещению клапанов впрыска на рис. 2-1:

Если оборудование фильтрации устанавливается выше уровня воды в бассейне, и для дозирования реагентов рН и CL используются мембранные насосы, то трубопровод с клапанами впрыска реагентов рН и CL следует размещать не ниже 500 мм от верха расходных канистр реагентов.

### 4.2.6. Трубки PTFE для измеряемой воды и для дозирования реагентов.

При прокладке трубок PTFE для измеряемой воды (8/6 мм) и для дозирования реагентов (6/4 мм) обеспечить выполнение следующих условий:

- Не прокладывать трубки PTFE в непосредственной близости к трубам и приборам отопления;
- Не допускать резкого перегиба трубок, минимальный радиус изгиба для трубки PTFE - 150 мм.

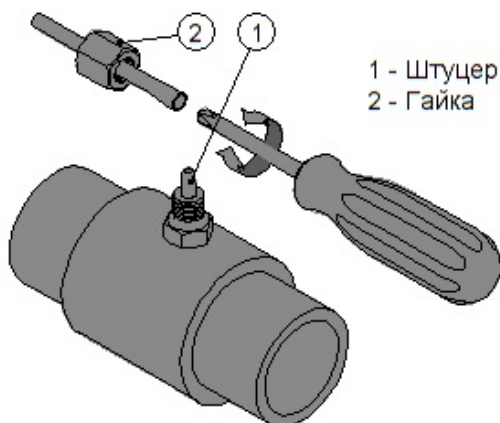


Рис.4.2-6 Развальцовка трубки PTFE

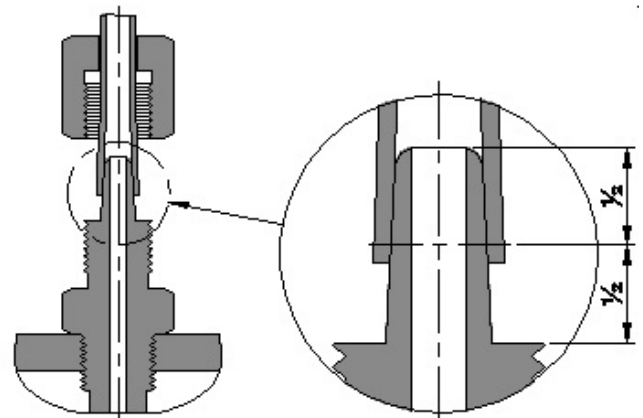


Рис.4.2-7 Подключение трубки PTFE

## Руководство по монтажу и эксплуатации

Для соединения трубок PTFE с ниппелями или клапанами впрыска станции Кристалл используется типовое сочетание штуцера и накидной гайки. Штуцер – это конусообразный выступ с торца подключаемого элемента (ниппеля или клапана впрыска, см. рис.4.2-6 поз.1).

Порядок подключения трубки:

- Скрутить гайку со штуцера и надеть её на трубку PTFE, как это показано на рис.4.2-6;
- Развальцевать конец трубки PTFE для удобства её надевания на штуцер;
- Надеть развальцованный конец трубки PTFE на штуцер таким образом, чтобы трубка закрывала чуть более половины длины штуцера, как это показано на рис.4.2-7, затем надеть и до упора закрутить накидную гайку. Гайку закручивать пальцами, использовать инструмент (ключ и т.п.) допускается только для откручивания гайки.

### 4.2.7. Всасывающая арматура дозирующих насосов.

Всасывающая арматура дозирующих насосов устанавливается в расходные канистры реагентов, как это показано на рис.2-1 (поз.24, 27) и 4.2-8 настоящего Руководства.

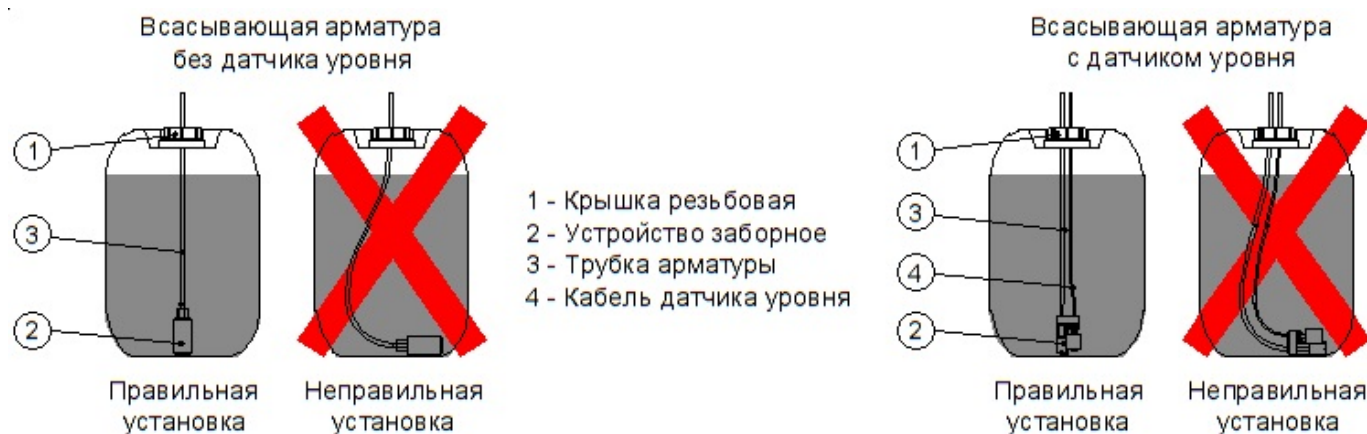


Рис.4.2-8 Установка всасывающей арматуры насоса в расходную канистру

Чтобы исключить подачу воздуха в насос и обеспечить корректную работу датчика уровня реагента, необходимо чтобы заборное устройство арматуры располагалось ВБЛИЗИ ДНА канистры в ВЕРТИКАЛЬНОМ положении, как это показано на рис.4.2-8.

Для этого следует отрегулировать длину трубки арматуры поз.3 и кабеля датчика уровня поз.4, протягивая их через отверстия резьбовой крышки поз.1 в нужном направлении.



По умолчанию станция Кристалл М: CL, pH комплектуется всасывающей арматурой без датчика уровня и с обратным клапаном. Но можно заменить её на арматуру с датчиком уровня и обратным клапаном при заказе станции (см. Приложение 1, таблица 1, примечание 1),



Датчик уровня всасывающей арматуры замыкает свои контакты при верхнем положении поплавка датчика (реагент есть) и размыкает при нижнем положении поплавка датчика (канистра пуста),

### 4.3. Электрическое подключение элементов станции.



Подключение оборудования станции Кристалл М: CL, pH к электроснабжению должно производиться через вводно-распределительное устройство (шкаф) бассейна, оборудованное аппаратурой защиты от утечек (УЗО) с номинальным током срабатывания 30 мА.

Пример схемы подключения оборудования Кристалл М: CL, pH приведён на рис. 4.3-1, клеммы контроллера Кристалл для подключения описаны в п.4.3.1, клеммы Блока М для подключения описаны в п.4.3.2, разъёмы насоса VFMS MF для подключения описаны в п.4.3.3.



## Руководство по монтажу и эксплуатации

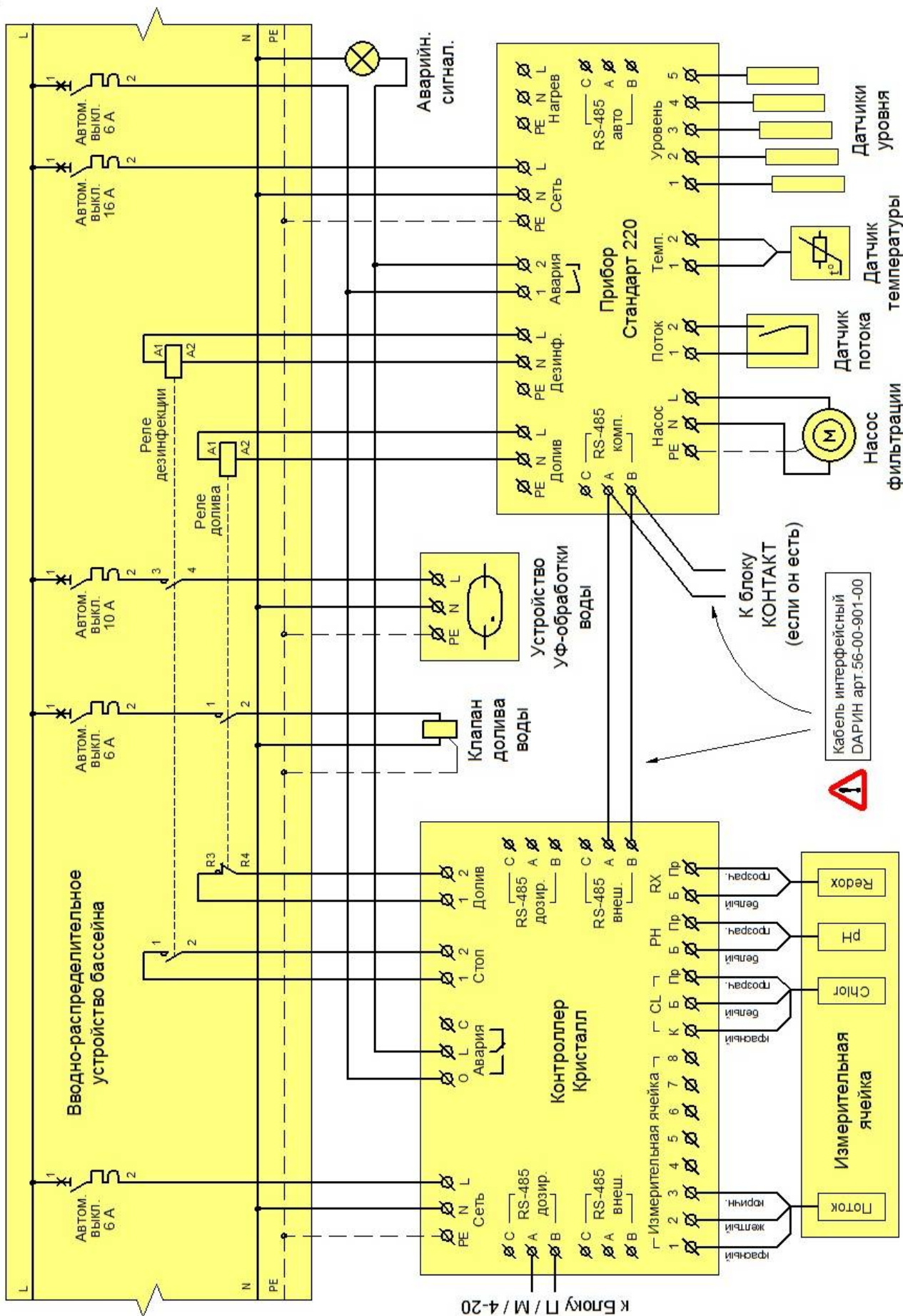


Рис.4.3-2 Использование сигналов приборов ДАРИН Стандарт/Профи/Мастер/Моно для управления станцией Кристалл

## Руководство по монтажу и эксплуатации

Для удобства обслуживания и диагностики рекомендуется для каждого блока станции Кристалл установить в шкафу бассейна свой автоматический выключатель номиналом 6А.

Если электроснабжение бассейна трехфазное, то рекомендуется все блоки станции Кристалл подключать к одной и той же фазе.



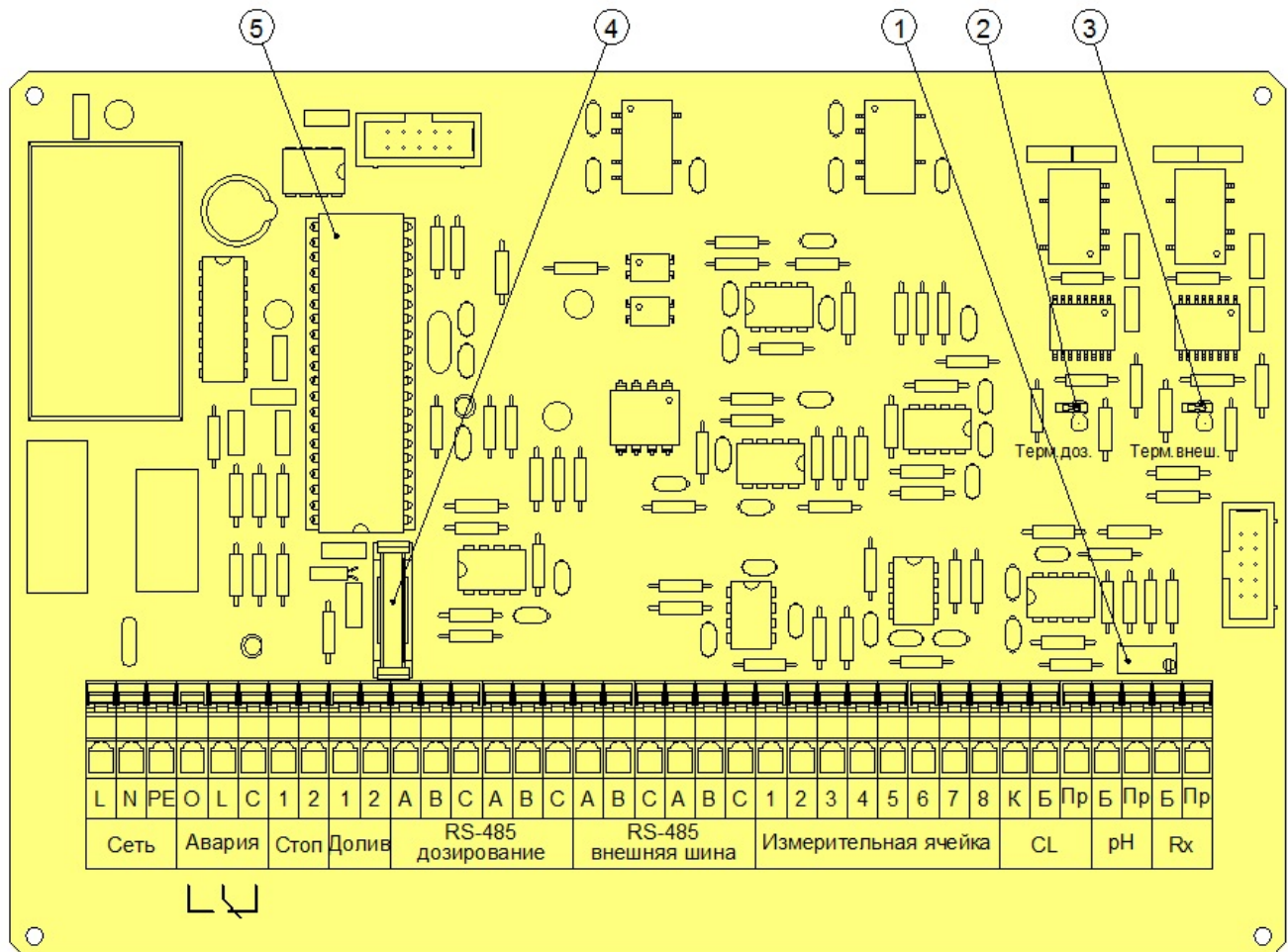
На схеме рис.4.3-1 указана всасывающая арматура с датчиком уровня, а устройство управления доливом воды показано условное, соответствующее по своим клеммам подключения большинству реальных аналогичных устройств.



На схеме рис.4.3-2 приведён пример использования сигналов от приборов управления фильтрацией ДАРИН Стандарт/Профи/Мастер/Моно для управления станцией Кристалл.

Следует отметить, что приведенные на рис. 4.3-1 и рис.4.3-2 схемы подключения элементов станции Кристалл М: CL, рН носят рекомендательный характер. Окончательные решения по схеме подключения для своего конкретного бассейна принимает Покупатель станции.

### 4.3.1. Панель управления с контроллером и измерительной ячейкой CL, рН.



- 1 - Резистор подстройки датчика температуры
- 2 - Вилка терминального резистора 120 Ом для шины RS-485 "Дозирование"
- 3 - Вилка терминального резистора 120 Ом для шины RS-485 "Внешняя шина"
- 4 - Батарейка
- 5 - Процессор нижней платы

Рис.4.3-3 Нижняя плата контроллера Кристалл

## Руководство по монтажу и эксплуатации

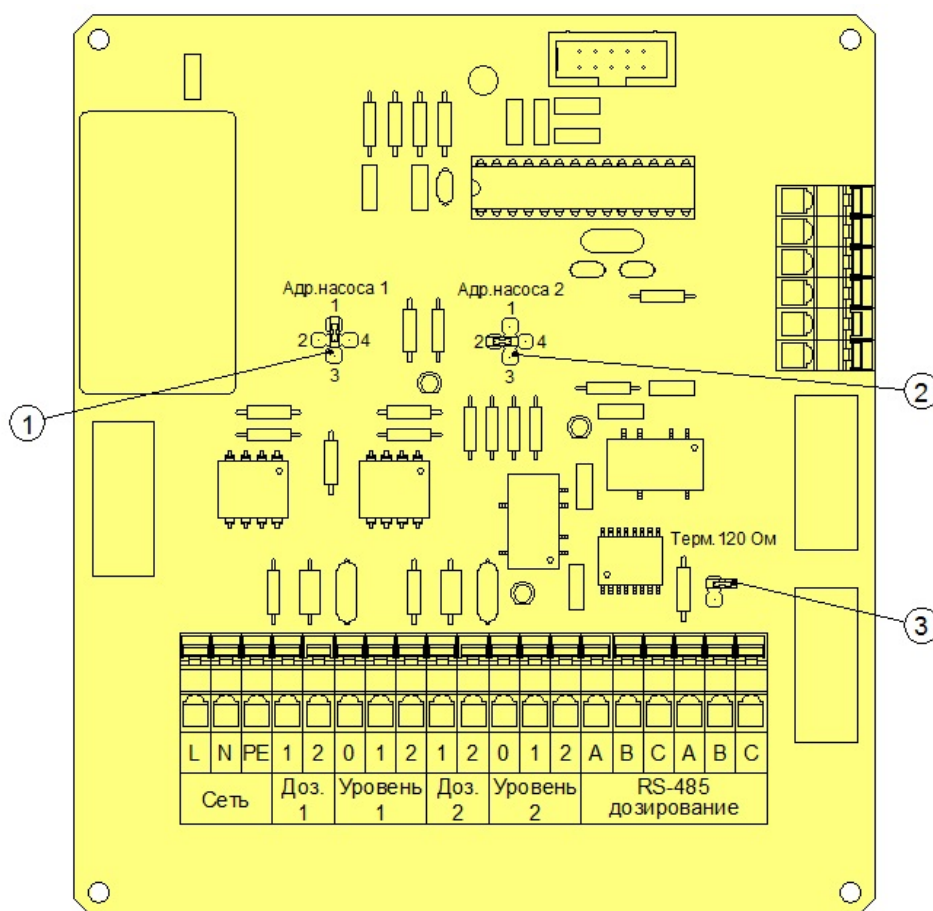
Группа	Клемма	Назначение
Сеть	L	Для фазного проводника электроснабжения
	N	Для нулевого проводника электроснабжения
	PE	Для нулевого защитного проводника
Авария	O	Беспотенциальный перекидной контакт для оповещения о нештатной работе станции. В нормальном состоянии замкнуты клеммы L (Line) и C (Closed), в аварийном состоянии замкнуты клеммы L и O (Open)
	L	
	C	
Стоп	1	Для подключения беспотенциального внешнего контакта, блокирующего дозирование реагентов ПРИ ОСТАНОВЛЕННОЙ ФИЛЬТРАЦИИ. Если внешний контакт замкнут – дозировать можно, если разомкнут – нельзя.
	2	
Долив	1	Для подключения беспотенциального внешнего контакта, блокирующего дозирование реагентов ПРИ ДОЛИВЕ ВОДЫ. Если внешний контакт замкнут – дозировать можно, если разомкнут – дозировать нельзя. Если внешнего контакта нет, то установить перемычку между клеммами 1 и 2.
	2	
RS-485 дозирование	A	Для проводника «+» интерфейсного кабеля (КОРИЧНЕВОГО)
	B	Для проводника «-» интерфейсного кабеля (БЕЛОГО)
	C	Для экрана интерфейсного кабеля (если кабель экранированный)
RS-485 внешняя шина *	A	Для проводника «+» интерфейсного кабеля (КОРИЧНЕВОГО)
	B	Для проводника «-» интерфейсного кабеля (БЕЛОГО)
	C	Для экрана интерфейсного кабеля (если кабель экранированный) * Шина для связи с удалённым компьютером с программой СПМ
Измерительная ячейка	1	Для проводника «+» от расходомера (БЕЛОГО или КРАСНОГО)
	2	Для сигнального проводника от расходомера (ЖЁЛТОГО)
	3	Для проводника «-» от расходомера.(КОРИЧНЕВОГО или ЧЁРНОГО)
	4	Резерв
	5	Резерв
	6	Резерв
	7	Резерв
	8	Резерв
СL	К	Для дополнительного проводника СL-электрода (КРАСНОГО)
	Б	Для опорного проводника СL-электрода (БЕЛОГО)
	Пр	Для измерительного проводника СL-электрода (ПРОЗРАЧНОГО)
рН	Б	Для опорного проводника рН-электрода (БЕЛОГО)
	Пр	Для измерительного проводника рН-электрода (ПРОЗРАЧНОГО)
Rx	Б	Резерв
	Пр	Резерв

### 4.3.2. Блок М для подключения двух внешних насосов дозирования рН и СL.

Группа	Клемма	Назначение
Сеть	L	Для фазного проводника электроснабжения
	N	Для нулевого проводника электроснабжения
	PE	Для нулевого защитного проводника
Доз. 1	1	Для интерфейсного кабеля, соединяющего Блок М с внешним дозирующим насосом рН. К клемме 1 подключается проводник «+» ПРОЗРАЧНЫЙ, к клемме 2 – проводник «-» ЧЁРНЫЙ.
	2	

## Руководство по монтажу и эксплуатации

Уровень 1	0	Для первого провода от датчика уровня всасывающей арматуры рН
	1	Для второго провода от датчика уровня всасывающей арматуры рН
	2	Резерв
Доз. 2	1	Для интерфейсного кабеля, соединяющего Блок М с внешним дозирующим насосом CL. К клемме 1 подключается проводник «+» ПРОЗРАЧНЫЙ, к клемме 2 – проводник «-» ЧЁРНЫЙ.
	2	
Уровень 2	0	Для первого провода от датчика уровня всасывающей арматуры CL
	1	Для второго провода от датчика уровня всасывающей арматуры CL
	2	Резерв
RS-485 дозирование	A	Для проводника «+» интерфейсного кабеля (КОРИЧНЕВОГО)
	B	Для проводника «-» интерфейсного кабеля (БЕЛОГО)
	C	Для экрана интерфейсного кабеля (если кабель экранированный)



- 1 - Вилка для установки адреса дозирующего насоса 1 (для реагента рН)
- 2 - Вилка для установки адреса дозирующего насоса 2 (для реагента CL)
- 3 - Вилка терминального резистора 120 Ом для шины RS-485 "Дозирование"

Рис.4.3-4 Плата Блока М

Проверить на плате блока положение перемычек (джамперов) в пятиштырьковых вилках адресов насосов. В вилке «Адр.насоса 1» джампер должен замыкать центральный штырь со штырем 1, а в вилке «Адр.насоса 2» джампер должен замыкать центральный штырь со штырем 2

**4.3.3. Насос мембранный дозирующий VFMS MF.**

Разъем	Назначение
220v	Кабель электроснабжения с вилкой (подключается к розетке Блока М)
Input (BNC)	Для интерфейсного кабеля, соединяющего Блок М с дозирующим насосом.
Level (BNC)	При работе с оборудованием Кристалл не используется. Рекомендуется не снимать защитный колпачок, закрывающий этот разъём

**5. Пусконаладочные работы.****5.1. Начальная настройка показателей воды.****5.1.1. Наполнение бассейна и нагрев воды.**

Перед подачей воды в бассейн убедитесь, что закрыты:

- краны подачи и возврата измеряемой воды в контуре фильтрации (см. рис.2-1, поз.4 и 7);
- входной кран и кран отбора проб измерительной ячейки (см. рис.5.2-1, поз.1 и 3).

Наполнить бассейн водой, запустить систему фильтрации и нагреть воду в бассейне до заданной рабочей температуры (например, 28° С). Далее при выполнении пусконаладочных работ систему фильтрации без необходимости НЕ ВЫКЛЮЧАТЬ.

**5.1.2. Настройка показателя рН.**

Первым ВСЕГДА настраивается показатель рН, для чего необходимо:

- определить текущее значение показателя рН в воде бассейна, используя для измерений фотометр или тестер;
- рассчитать количество реагента рН, которое надо добавить в воду бассейна, чтобы привести текущее значение рН (например, 7,8) к рабочему диапазону значений рН (7,2÷7,6);
- добавить рассчитанное количество реагента рН в воду бассейна ручным дозированием через зеркало воды;
- подождать 20÷60 минут, чтобы реагент разошёлся по объёму бассейна, и снова измерить значение показателя рН фотометром или тестером;
- если вновь измеренное значение рН находится в границах рабочего диапазона значений рН (7,2÷7,6), то начальную настройку показателя рН можно считать выполненной.

**5.1.3. Настройка показателя CL.**

После показателя рН настраивается содержание свободного CL в воде, для чего необходимо:

- определить текущее содержание свободного CL в воде бассейна, используя для измерений фотометр или тестер;
- рассчитать количество реагента CL, которое надо добавить в воду бассейна, чтобы привести текущее значение CL (например, 0,0 мг/л) к рабочему диапазону значений CL (0,3÷0,6 мг/л);
- добавить рассчитанное количество реагента CL в воду бассейна ручным дозированием через зеркало воды;
- подождать 20÷60 минут, чтобы реагент разошёлся по объёму бассейна, и снова измерить содержание свободного CL в воде фотометром или тестером;
- если вновь измеренное значение CL находится в границах рабочего диапазона значений CL (0,3÷0,6 мг/л), то следует выждать не менее 2-3 часов ДЛЯ РЕАГИРОВАНИЯ ХЛОРА С ВОДОЙ и снова определить текущее содержание свободного CL в воде бассейна

## Руководство по монтажу и эксплуатации

- если вновь измеренное значение CL находится в границах рабочего диапазона значений CL (0,3÷0,6 мг/л), то начальную настройку свободного CL можно считать выполненной.

### 5.2. Подготовка измерительной ячейки к работе.

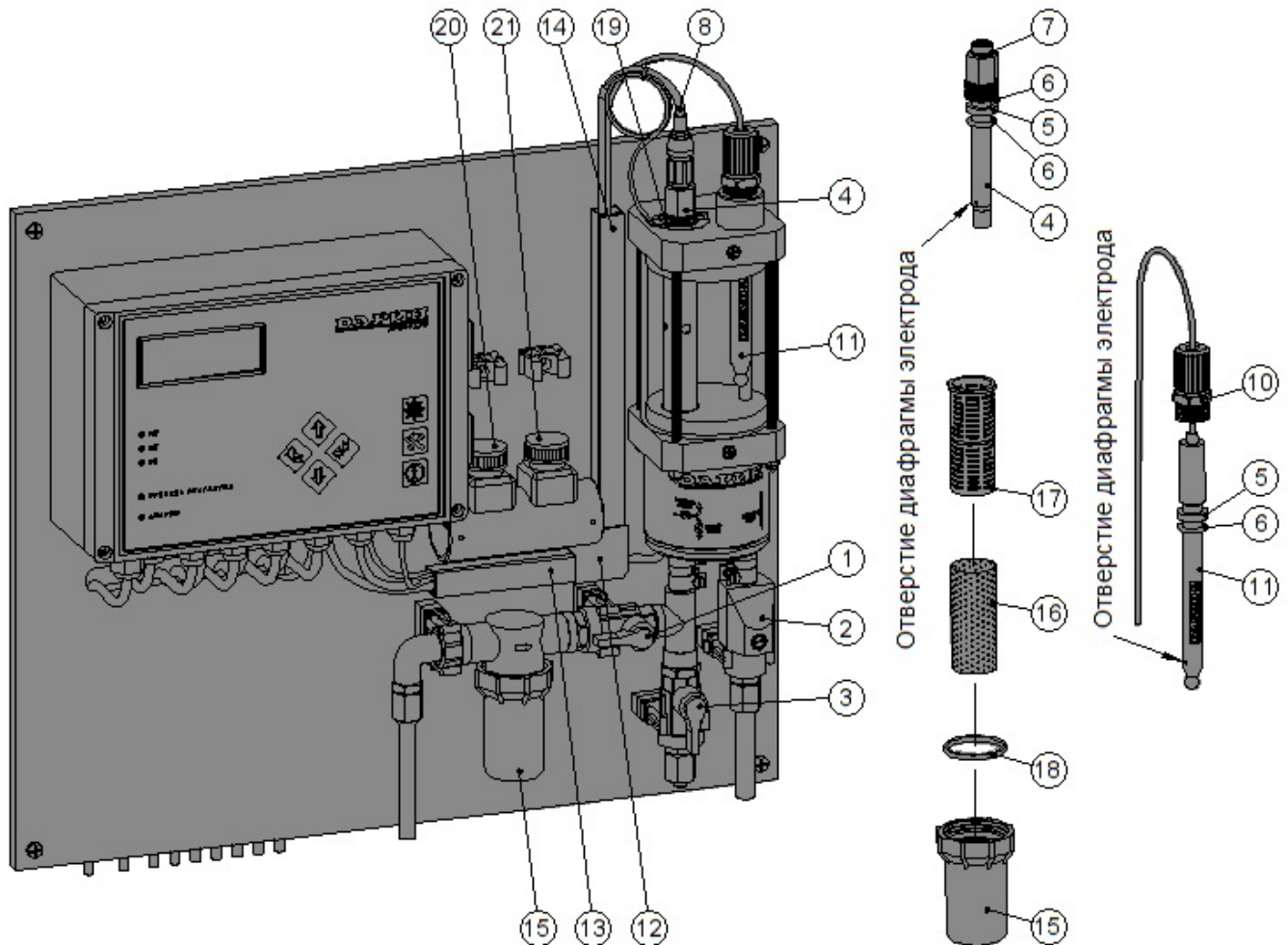


Прежде чем устанавливать измерительные электроды в ячейку, убедитесь, что во вводно-распределительном устройстве бассейна выключены все автоматические выключатели, относящиеся к станции Кристалл М: CL, pH (см. рис.4.3-1)

#### 5.2.1. Установка CL-электрода.

Установку выполнять в следующем порядке (далее указаны позиции рисунка 5.2-1):

- достать электрод из упаковки, проверить его целостность и комплектность (сам электрод поз.4, кольцо прижимное из ПВХ поз.5, уплотнительные кольца из резины поз.6 и поз.7);



- |                                    |                             |                                     |
|------------------------------------|-----------------------------|-------------------------------------|
| 1 - Входной кран ячейки            | 8 - Кабель CL-электрода     | 15 - Крышка сетчатого фильтра       |
| 2 - Регулятор потока ячейки        | 10 - Гильза pH-Rx-электрода | 16 - Сетка фильтрующая              |
| 3 - Кран отбора проб               | 11 - pH-электрод            | 17 - Держатель сетки                |
| 4 - CL-электрод                    | 12 - Поворот кабель-канала  | 18 - Кольцо уплотнительное (резина) |
| 5 - Кольцо прижимное (ПВХ)         | 13 - Крышка кабель-канала   | 19 - Патрон CL-электрода (нерж.)    |
| 6 - Кольцо уплотнительное (резина) | 14 - Крышка кабель-канала   | 20 - Раствор калибровочный pH=7.0   |
| 7 - Кольцо уплотнительное (резина) |                             | 21 - Раствор калибровочный pH=9.0   |

Рис. 5.2-1 Измерительная ячейка CL, pH на панели управления Кристалл

- придвинуть кольца поз.5 и поз.6 до упора к оголовку электрода;
- ввернуть электрод в патрон из нержавеющей стали (поз.19), установленный в верхней части измерительной ячейки;

**Руководство по монтажу и эксплуатации**

- электрод вворачивать пальцами; использовать инструмент (ключ и т.п.) допускается только для выкручивания электрода из ячейки;
- подключить к электроду штекер кабеля поз.8 (при этом помнить, что усилия при стыковке/расстыковке электрода и штекера допускается прикладывать только к подвижной нижней ребристой части штекера); если тянуть за кабель, чтобы отсоединить штекер от электрода, то соединение кабеля и штекера можно повредить;
- провод опорного напряжения кабеля поз.8 (красного цвета) соединить с патроном CL-электрода поз.19, для чего наконечник провода зафиксировать винтом патрона, как это показано на рис. 5.2-1.



При установке CL-электрода обратить внимание на то, чтобы в стеклянной колбе электрода около отверстия диафрагмы электрода (см. рис.5.2-1) не было пузырьков воздуха; при необходимости аккуратно встряхнуть электрод (как при обращении с градусником) и устранить воздух.

**5.2.2. Установка рН-электрода.**

Установку выполнять в следующем порядке (далее указаны позиции рисунка 5.2-1):

- достать электрод из упаковки, проверить его целостность и комплектность (сам электрод поз.11, кольцо прижимное из ПВХ поз.5 и кольцо уплотнительное из резины поз.6);
- придвинуть оба кольца к оголовку электрода, при этом резиновое кольцо должно остаться на СТЕКЛЯННОЙ поверхности электрода, а не сместиться на его пластиковый оголовок;
- надеть на кабель электрода гильзу поз.10;
- вернуть гильзу с электродом в соответствующее гнездо измерительной ячейки;
- гильзу электрода вворачивать пальцами; использовать инструмент (ключ и т.п.) допускается только для выкручивания гильзы из ячейки.



При установке рН-электрода обратить внимание на то, чтобы в стеклянном шарике на конце электрода и около отверстия диафрагмы электрода (см. рис.5.2-1) не было пузырьков воздуха; при необходимости аккуратно встряхнуть электрод (как при обращении с градусником) и устранить воздух.

**5.2.3. Подключение кабелей электродов.**

Подключение выполнять в следующем порядке (далее указаны позиции рисунка 5.2-1):

- завести кабели электродов в контроллер Кристалл М: CL, рН через соответствующие гермовводы и подключить кабели электродов к клеммам контроллера в соответствии с таблицей п.4.3.1 настоящего Руководства (см. группу «CL» и «рН»);



**ЦВЕТ ПРОВОДНИКОВ**, подключаемых к клеммам, должен **СТРОГО СООТВЕТСТВОВАТЬ** указанному в таблице п.4.3.1. Неправильно подключённый электрод будет выдавать неверные значения измеряемого показателя или генерировать сообщение на дисплей контроллера о неисправности электрода.

- снять с кабель-каналов поворот (уголок) поз.12, поддев его шлицевой отвёрткой с левой стороны; операцию выполнять аккуратно, чтобы не повредить проходящий через поворот кабель расходомера ячейки;
- снять с кабель-каналов крышки поз.13 и 14;
- уложить в кабель-каналы кабели электродов (излишек длины кабелей оставить со стороны электродов);
- вернуть на место крышки кабель-каналов поз.13 и 14 и поворот поз.12.

**5.2.4. Заполнение измерительной ячейки водой.**

Заполнение ячейки выполнять в следующем порядке (далее указаны позиции рисунка 5.2-1):

- открутить крышку сетчатого фильтра поз.15;

## Руководство по монтажу и эксплуатации

- проверить комплектность и чистоту деталей фильтра (сетка поз.16, держатель сетки поз.17, кольцо уплотнительное поз.18);
- вернуть детали фильтра на место;
- открыть краны подачи и возврата измеряемой воды на трубопроводе фильтрации (см. рис.2-1, поз.4 и 7);
- открыть входной кран ячейки поз.1 полностью;
- слегка выкрутить гильзу рН-электрода, чтобы из ячейки смог выходить воздух, дождаться заполнения ячейки водой и закрутить гильзу рН-электрода обратно; наличие воздуха в ячейке не нарушает её работоспособности, но желательно заполнять ячейку водой полностью;
- убедиться в отсутствии протечек в фильтре, в местах установки электродов и в местах подключения трубок PTFE для измеряемой воды.



Следует сохранять упаковку от электродов (коробку, поролоновые ложементы и колпачки) – они нужны для хранения электродов при длительной остановке бассейна для ежегодных профилактических работ или на зимовку (электроды должны храниться с надетыми колпачками, в которые залит раствор хлорида калия KCL – 3 моль/л, арт. 03-22-910-30).

### 5.3. Настройка рабочих параметров станции.



В этом разделе описаны действия Пользователя по настройке рабочих параметров станции в меню контроллера Кристалл. Если у Пользователя нет опыта работы с контроллером Кристалл, то ему следует сначала ознакомиться с «Общими сведениями о пользовательском интерфейсе станции», приведёнными в Приложении 3 к настоящему Руководству.

Для включения станции переведите в положение «Включено» все автоматические выключатели в шкафу бассейна, относящиеся к станции Кристалл М: CL, рН.

09.02.16 Чт 15:01  
Питание прибора  
включено

На дисплее контроллера появится сообщение о включении питания, будет выполнена проверка связи контроллера с прочими агрегатами станции и появится предложение подождать 20 минут до запуска станции в автоматическую работу. Это ожидание требуется для адаптации измерительных электродов к воде при повторном включении уже настроенной станции.

09.02.16 Чт 15:01  
Подготовка к работе  
ждите 20 мин.  
<Далее>

При первом включении станции этим ожиданием можно пренебречь и нажать «Далее» для перехода в главное окно станции. В главном окне станции при первом запуске возможно появление тех или иных аварийных сообщений, вызванных тем, что настройка станции ещё не выполнена.

Введите  
Пароль 1:  
0000  
<Отмена> <Ввод>

Следует нажать кнопку «Настройка», ввести пароль 1 (по умолчанию 0000), выбрать пункт меню «Настройки/Системные», ввести пароль 2 (по умолчанию 1111) и выбрать пункт меню «Системные/Быстрая настройка». При этом запустится сценарий проверки/корректировки ВСЕХ параметров настройки станции.



Функцию быстрой настройки удобно использовать при начальной настройке станции или в том случае, если Пользователь запутался в изменениях отдельных параметров настройки и решил выполнить всю настройку станции заново.

Далее по тексту раздела будут описаны отдельные функции настройки станции в том порядке, в котором они вызываются при отработке сценария быстрой настройки. Но для каждой функции будет указано – как вызвать её в дальнейшем отдельно, когда нужна настройка лишь одного или нескольких параметров станции. В окнах редактирования настроек поля ввода данных выделены **жирным шрифтом**.

## Руководство по монтажу и эксплуатации

### 5.3.1. Настройка дисплея и звука.

При быстрой настройке станции эта функция выполняется скрытно, на дисплей ничего не выводится, яркость и контрастность дисплея автоматически получают значение 100%, звук «Нажатие кнопок» – значение «да», звук «Авария прибора» – значение «нет».

В меню эта функция вызывается выбором «Настройки/Системные/Дисплей и звук».

Настройки дисплея:  
Яркость: **100%**  
Контрастность: **100%**  
<Назад> <Далее>

В этом окне Пользователь может установить оптимальные для него значения яркости и контрастности дисплея в диапазоне от 0 до 100%.

Настройки звука:  
Нажатие кнопок: **да**  
Авария прибора: **нет**  
<Назад> <Ввод>

В этом окне Пользователь может включить/отключить звук при нажатии кнопок на контроллере, а также включить/отключить звуковой сигнал контроллера при аварии станции.

### 5.3.2. Настройка даты и времени.

В меню эта функция вызывается выбором «Настройки/Системные/Дата и время».

Введите дату/время:  
Дата: **09.02.16**  
Время: **15:01**  
<Отмена> <Ввод>

В этом окне Пользователь может установить системную дату и время.

### 5.3.3. Настройка комплектации и производительности дозирующих насосов.

В меню эта функция вызывается выбором «Настройки/Системные/Дозирующий насос».

Насос 1 / рН:  
Статус насоса:  
**подключен**  
<Назад> <Далее>

В этом окне Пользователь устанавливает: подключён ли к контроллеру насос № 1 для дозирования реагента рН, и если установлено «подключен», то станция автоматически проверяет, какой именно блок дозирования подключён к контроллеру.

Если станция не найдёт подключённого блока дозирования, то выдаст сообщение об ошибке.

Насос 1 / рН:  
Заводская производ.  
насоса max, л/ч: **4.2**  
<Назад> <Далее>

Если станция найдёт подключённый Блок М, то установит по умолчанию значение 4,2 л/ч и отобразит окно для уточнения заводской производительности насоса Пользователем.

Если объем бассейна небольшой, то производительность насоса VFMS MF следует уменьшить (см. таблицу ниже)

Производительность мембранного насоса VFMS MF в настройках станции Кристалл М и соответствующий ей коэффициент умножения (Multiply) в настройках насоса (см.п.5.4) следует устанавливать с учётом объёма бассейна следующим образом.

Объем бассейна	Произв.насоса	Multiply	Объем бассейна	Произв.насоса	Multiply
до 25 куб.м	0,7 л/ч	1	до 350 куб.м	3,5 л/ч	5
до 50 куб.м	1,4 л/ч	2	до 600 куб.м	4,2 л/ч	6
до 75 куб.м	2,1 л/ч	3	до 700 куб.м	4,2 л/ч	7
до 200 куб.м	2,8 л/ч	4	до 800 куб.м	4,2 л/ч	8



Насос 1 / рН:  
Кол-во датчик.уровня  
всасыв.арматуры: **0**  
<Назад> <Далее>

В этом окне Пользователь указывает наличие датчика уровня в конструкции всасывающей арматуры насоса № 1 / рН. Если всасывающая арматура без датчика уровня, то следует установить «0», а если датчик уровня есть, то установить «1».

По умолчанию количество датчиков уровня – 0.

## Руководство по монтажу и эксплуатации

Насос 2 / CL:  
Статус насоса:  
**подключен**  
<Назад> <Далее>

Насос 2 / CL:  
Заводская производ.  
насоса max, л/ч: 4.2  
<Назад> <Далее>

В этом окне Пользователь устанавливает: подключён ли к контроллеру насос № 2 для дозирования реагента CL, и если установлено «подключен», то станция автоматически проверяет, какой именно блок дозирования подключён к контроллеру.

Если станция не найдёт подключённого блока дозирования, то выдаст сообщение об ошибке.

Если станция найдёт подключённый Блок М, то установит по умолчанию значение 4,2 л/ч и отобразит окно для уточнения заводской производительности насоса Пользователем.

Если объем бассейна небольшой, то производительность насоса VFMS MF следует уменьшить (см. таблицу ниже)



Производительность мембранного насоса VFMS MF в настройках станции Кристалл М и соответствующий ей коэффициент умножения (Multiply) в настройках насоса (см.п.5.4) следует устанавливать с учётом объёма бассейна следующим образом.

Объем бассейна	Произв.насоса	Multiply	Объем бассейна	Произв.насоса	Multiply
до 25 куб.м	0,7 л/ч	1	до 350 куб.м	3,5 л/ч	5
до 50 куб.м	1,4 л/ч	2	до 600 куб.м	4,2 л/ч	6
до 75 куб.м	2,1 л/ч	3	до 700 куб.м	4,2 л/ч	7
до 200 куб.м	2,8 л/ч	4	до 800 куб.м	4,2 л/ч	8

Насос 2 / CL:  
Кол-во датчик.уровня  
всасыв.арматуры: 0  
<Назад> <Далее>

В этом окне Пользователь указывает наличие датчика уровня в конструкции всасывающей арматуры насоса № 2/CL. Если всасывающая арматура без датчика уровня, то следует установить «0», а если датчик уровня есть, то установить «1».

По умолчанию количество датчиков уровня – 0.

Насос 3 / Коаг.:  
Статус насоса:  
**отключен**  
<Назад> <Далее>

В этом окне Пользователь устанавливает: подключён ли к контроллеру насос № 3 для дозирования коагулянта.

Если выбран статус «подключен», то станция автоматически проверяет, подключён ли Блок Коагулянт к контроллеру.

Если станция не найдёт подключённый Блок Коагулянт, то выдаст сообщение об ошибке. Если найдёт – то установит количество датчиков уровня коагулянта в расходной канистре – 1.

Насос 4 / Альг.:  
Статус насоса:  
**отключен**  
<Назад> <Далее>

В этом окне Пользователь устанавливает: подключён ли к контроллеру насос № 4 для дозирования альгицида.

Если выбран статус «подключен», то станция автоматически проверяет, подключён ли Блок Альгицид к контроллеру.

Если станция не найдёт подключённый Блок Альгицид, то выдаст сообщение об ошибке. Если найдёт – то установит количество датчиков уровня альгицида в расходной канистре – 1.

### 5.3.4. Настройка параметров измерительной ячейки.

В меню эта функция вызывается выбором «Настройки/Системные/Измерит. ячейка».

Электроды изм.ячейки  
РН: **есть** CL: **есть**  
RX: **нет**  
<Назад> <Далее>

В этом окне Пользователь устанавливает для электродов «есть» или «нет» в зависимости от комплектации своей станции.

Следующее окно доступно, если в ячейке есть электрод рН.

## Руководство по монтажу и эксплуатации

Буферные растворы рН  
Раствор 1: рН = **6.86**  
Раствор 2: рН = **9.18**  
<Назад> <Далее>

Следующее окно отображается, только если в ячейке есть электрод CL.

Оповещение о потоке  
ячейки вне диапазона  
30-40 л/ч: **включено**  
<Назад> <Далее>

Следующее окно также отображается, только если в ячейке есть электрод CL.

Контроль исправности  
кабеля CL-электрода:  
**включено**  
<Назад> <Далее>

Если эта функция выключена, то достаточно длительные близкие к нулю значения CL не считаются аварией станции. По умолчанию эта функция **ВКЛЮЧЕНА**.

### 5.3.5. Настройка сеансов автоматической очистки CL-электрода.

Эта функция доступна, если в ячейке есть электрод CL.

При быстрой настройке станции эта функция выполняется скрытно, на дисплей ничего не выводится, количество сеансов очистки автоматически получает значение 1, старт сеанса 1 в 03:00 (т.е. автоматическая очистка CL-электрода будет запускаться один раз в сутки в три часа ночи).

В меню эта функция вызывается выбором «Настройки/Очистка CL-электр».

Очистка CL-электрода  
Кол-во сеансов  
в сутки **0**  
<Назад> <Далее>

В этом окне Пользователь назначает количество ежедневных сеансов автоматической очистки CL-электрода (автоматического кратковременного отключения CL-электрода для восстановления его чувствительности).

Разрешено количество сеансов от 0 до 3

Очистка CL-электрода  
Сеанс 1  
Старт: **00:00**  
<Назад> <Далее>

В этом окне Пользователь устанавливает время начала сеанса 1 для очистки CL-электрода. Это окно отображается, если количество назначенных сеансов очистки больше 0.

Очистка CL-электрода  
Сеанс 2  
Старт: **00:00**  
<Назад> <Далее>

Начало сеанса желательно выбирать с таким расчётом, чтобы очистка CL-электрода не совпадала по времени со временем наибольшего заполнения бассейна посетителями, когда бесперебойная дезинфекция воды особенно востребована.

Очистка CL-электрода  
Сеанс 3  
Старт: **00:00**  
<Назад> <Далее>

Аналогично следует подходить к выбору времени для сеансов очистки 2 и 3 (эти окна отобразятся, если будет установлено количество сеансов регенерации в сутки 2 или 3).

## Руководство по монтажу и эксплуатации



При выполнении очистки CL-электрода контроллер Кристалл М: CL, pH гасит светодиоды показателей воды, останавливает дозирование реагентов и отображает на дисплее те значения показателей воды, которые были в момент старта сеанса очистки.



После выполнения САМОГО ПЕРВОГО СЕАНСА автоматической очистки CL-электрода рекомендуется через 8-12 часов произвести повторную калибровку CL-электрода.



Если эксплуатация станции выявит быстрое (в течение нескольких часов) расхождение показаний CL на дисплее контроллера с результатами измерения CL по методу DPD более чем на 0,1 мг/л, то количество сеансов очистки CL-электрода следует увеличить.

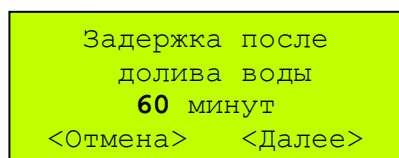


Если после сеанса очистки CL-электрод становится слишком чувствительным (при калибровке выдаёт 999 мВ при содержании CL в воде 0,3-0,4 мг/л), то очистку CL-электрода следует отключить (установить количество сеансов очистки равным 0).

### 5.3.6. Настройка задержек включения дозирующих насосов pH и CL.

При быстрой настройке станции эта функция выполняется скрытно, на дисплей ничего не выводится, автоматически устанавливается задержка после долива воды – 60 минут, задержка после прерывания измерений – 20 минут.

В меню эта функция вызывается выбором «Настройки/Системные/Задержка дозирова.».

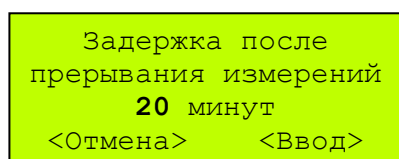


В этом окне Пользователь устанавливает длительность задержки включения дозирующих насосов pH и CL после завершения долива воды.

Доступный диапазон значений задержки – от 0 до 90 минут, длительность задержки по умолчанию – 60 минут.



Задержка дозирования после долива воды особенно полезна для переливного бассейна, поскольку после промывки фильтра переливная ёмкость почти вся заполняется свежей водой и необходимо время, чтобы эта свежая вода переместилась в ванну бассейна, перемешалась в ней со «старой» водой, и за счёт этого достоверность измеряемых показателей воды была бы восстановлена.



В этом окне Пользователь устанавливает длительность задержки включения дозирующих насосов pH и CL после того, как фильтрация воды в бассейне была сначала остановлена, а потом возобновлена, или проток воды через измерительную ячейку был сначала остановлен, а потом возобновлён.

Доступный диапазон значений задержки – от 0 до 90 минут, длительность задержки по умолчанию – 20 минут.



Задержка дозирования после возобновления измерений необходима потому, что за время длительной остановки фильтрации содержание хлора может уменьшиться и в воде измерительной ячейки, и в воде переливной ёмкости, и в воде бассейна. Причем во всех этих трёх точках потери хлора могут быть разные. Поэтому, прежде чем начинать дозирование реагентов, надо чтобы вода в системе перемешалась, её показатели в этих трёх точках выровнялись и стабилизировались, т.е. достоверность измеряемых показателей воды была бы восстановлена.

### 5.3.7. Настройка сетевого адреса станции для внешней шины RS-485.

При быстрой настройке станции эта функция выполняется скрытно, на дисплей ничего не выводится, адресу автоматически присваивается значение 1.

В меню эта функция вызывается выбором «Настройки/Системные/Сетевой адрес».

## Руководство по монтажу и эксплуатации

Адрес прибора для  
внешней шины RS-485:

1

<Отмена> <Ввод>

В этом окне Пользователь устанавливает адрес контроллера Кристалл для внешней шины, связывающей контроллер с удалённым компьютером. Адрес должен иметь значение от 1 до 15 и быть уникальным, т.е. не встречающимся у других контроллеров Кристалл, подключенных к этой же шине.

### 5.3.8. Настройка характеристик бассейна.

В меню эта функция вызывается выбором «Настройки/Хар-ки бассейна».

Хар-ки бассейна: (1)

Объем бассейна,

куб.м : 0040.0

<Назад> <Далее>

В этом окне Пользователь вводит суммарный объём воды в бассейне и переливной ёмкости (если она есть) для оптимизации производительности подключённых дозирующих насосов.

По умолчанию объём бассейна – 40 куб.м, но его обязательно надо изменить на РЕАЛЬНЫЙ объём воды Вашего бассейна.

Хар-ки бассейна: (2)

Расход фильтрации,

куб.м/ч: 0007.0

<Назад> <Далее>

В этом окне Пользователь вводит значение циркуляционного расхода фильтровальной установки бассейна для оптимизации производительности подключённых дозирующих насосов.

По умолчанию расход – 7 куб.м/ч, но его обязательно надо изменить на РЕАЛЬНЫЙ расход фильтрации Вашего бассейна.

### 5.3.9. Настройка рабочих параметров для насоса №1 (рН).

В меню эта функция вызывается выбором пункта «Настройки/Насос 1 (рН)», который доступен, если в ячейке рН-электрод ЕСТЬ (см. п. 5.3.4).

Насос 1 / рН: (1)

Дозируемый реагент

рН-минус

<Назад> <Далее>

В этом окне станция предлагает Пользователю установить тип реагента, дозируемого насосом №1 (рН-минус или рН-плюс).

По умолчанию тип реагента – рН-минус.

При быстрой настройке станции это окно не выводится, тип реагента скрытно устанавливается на рН-минус.

Насос 1 / рН: (2)

Доз.расч, л/ч 00.5333

Доз.факт, л/ч 00.5333

<Назад> <Далее>

В этом окне станция предлагает Пользователю установить ограничение максимальной производительности насоса №1 / рН для предотвращения избыточного дозирования реагента.

В верхней строке – рекомендуемое значение ограничения производительности, рассчитанное станцией, в нижней строке – фактическое значение ограничения производительности, которое Пользователь может изменять.

При быстрой настройке станции это окно не выводится, станция автоматически приравнивает фактическую производительность насоса к расчётной.



Ограничение производительности насоса особенно важно при небольших объёмах бассейна. Например, для объёма бассейна 40 куб.м и расхода фильтрации 7,0 куб.м/ч Пользователь установил в п.5.3.3 заводскую производительность насоса № 1 равной 1,4 л/ч.

Но в данном п.5.3.9 станция предлагает Пользователю установить фактическое ограничение максимальной производительности при дозировании рН– равное 0,5333 л/ч.

В дальнейшем, если эксплуатация станции выявит такую необходимость, можно изменить фактическое ограничение (Доз. факт) в большую сторону (если насос даже при длительной работе не может довести значение рН до нормы) или в меньшую сторону (если даже кратковременное включение насоса вызывает передозирование рН).

## Руководство по монтажу и эксплуатации

Насос 1 / рН: (3)  
Треб. значение: **7.30**  
Длит. отклика, мин: **060**  
<Назад> <Далее>

В этом окне Пользователь устанавливает требуемое значение показателя рН воды, которое станция в работе будет стремиться создать и удержать с отклонением не более  $\pm 0,08$ .

Пользователь устанавливает также ограничение по времени, за которое насос при непрерывной работе должен привести показатель рН к требуемому значению (т.н. длительность отклика станции на отклонение показателя рН от нормы).



Требуемое значение для показателя рН устанавливать с учётом п.6.2.20 СП 2.1.3678-20 (7,2÷7,6 единиц рН; значение, рекомендуемое ДАРИН – 7,3).



Длительность отклика станции может быть установлена от 1 до 240 минут. Этот параметр введён, чтобы предотвратить безрезультатную работу дозирующего насоса: при утечке реагента из повреждённого шланга насоса, при неисправном клапане впрыска, при отсутствии реагента в расходной канистре (если в ней нет датчика уровня реагента) и т.п.

Если насосу не хватило заданной длительности отклика, чтобы привести показатель рН к норме, то контроллер остановит этот насос и выдаст сигнал «Авария».

Значение длительности отклика «0» отключает ограничение по времени для непрерывной работы дозирующего насоса. По умолчанию длительность отклика для рН – 60 минут.

Насос 1 / рН: (4)  
Авар. знач. min: **6.80**  
Авар. знач. max: **7.90**  
<Назад> <Далее>

В этом окне Пользователь устанавливает аварийные значения показателя рН воды, при которых станция выдаёт сигнал «Авария» и создаёт соответствующую запись в своей истории событий. Если при дальнейшей работе насоса показатель рН вернётся к норме, то станция отключит сигнал «Авария» и также создаст соответствующую запись в своей истории событий.

При быстрой настройке станции это окно не выводится, а станция автоматически устанавливает границы аварийных значений рН: минимальное – 6,8, максимальное – 7,9.

### 5.3.10. Настройка рабочих параметров для насоса №2 (CL).

В меню эта функция вызывается выбором пункта «Настройки/Насос 2 (CL)», который доступен, если в ячейке CL-электрод ЕСТЬ (см. п. 5.3.4).

Насос 2 / CL: (1)  
Доз. расч, л/ч **00.6300**  
Доз. факт, л/ч **00.6300**  
<Назад> <Далее>

В этом окне станция предлагает Пользователю установить ограничение максимальной производительности насоса №2 / CL для предотвращения избыточного дозирования реагента.

В верхней строке – рекомендуемое значение ограничения производительности, рассчитанное станцией, в нижней строке – фактическое значение ограничения производительности, которое Пользователь может изменять.

При быстрой настройке станции это окно не выводится, станция автоматически приравнивает фактическую производительность насоса к расчётной.



Ограничение производительности насоса особенно важно при небольших объёмах бассейна. Например, для объёма бассейна 40 куб.м и расхода фильтрации 7,0 куб.м/ч Пользователь установил в п.5.3.3 заводскую производительность насоса № 2 равной 1,4 л/ч.

Но в данном п.5.3.10 станция предлагает Пользователю установить фактическое ограничение максимальной производительности при дозировании CL равное 0,6300 л/ч.

В дальнейшем, если эксплуатация станции выявит такую необходимость, можно изменить фактическое ограничение (Доз. факт) в большую сторону (если насос даже при длительной работе не может довести значение CL до нормы) или в меньшую сторону (если даже кратковременное включение насоса вызывает передозирование CL).

## Руководство по монтажу и эксплуатации

Насос 2 / СL: (2)  
Треб.знач., мг/л: **0.30**  
Длит.отклика, мин: **060**  
<Назад> <Далее>

В этом окне Пользователь устанавливает требуемое значение содержания свободного СL, которое станция в работе будет стремиться создать и удерживать с отклонением не более  $\pm 0,05$ .

Пользователь устанавливает также ограничение по времени, за которое насос при непрерывной работе должен привести показатель СL к требуемому значению (т.н. длительность отклика станции на отклонение показателя СL от нормы).



Требуемое значение для свободного СL устанавливать с учётом п.6.2.20 СП 2.1.3678-20 (например, 0,3 мг/л для плавательного бассейна).



Длительность отклика станции может быть установлена от 1 до 240 минут. Этот параметр введён, чтобы предотвратить безрезультатную работу дозирующего насоса: при утечке реагента из повреждённого шланга насоса, при неисправном клапане впрыска, при отсутствии реагента в расходной канистре (если в ней нет датчика уровня реагента) и т.п.

Если насосу не хватило заданной длительности отклика, чтобы привести содержание свободного СL к норме, то контроллер остановит этот насос и выдаст сигнал «Авария».

Значение длительности отклика «0» отключает ограничение по времени для непрерывной работы дозирующего насоса. По умолчанию длительность отклика для СL – 60 минут.

Насос 2 / СL: (3)  
Авар.знач.min: **0.20**  
Авар.знач.max: **1.50**  
<Назад> <Далее>

В этом окне Пользователь устанавливает аварийные значения содержания свободного СL в воде, при которых станция выдаёт сигнал «Авария» и создаёт соответствующую запись в своей истории событий. Если при дальнейшей работе насоса содержание свободного СL вернётся к норме, то станция отключит сигнал «Авария» и также создаст соответствующую запись в своей истории событий.

При быстрой настройке станции это окно не выводится, а станция автоматически устанавливает границы аварийных значений СL: минимальное – 0,2 мг/л, максимальное – 1,5 мг/л.

### 5.3.11. Настройка потока в ячейке.

После отработки сценария быстрой настройки станция выводит на дисплей сообщение:

09.02.12 ЧТ 21:04  
Q: 36.7  
1■рН: 7.45 3□Коаг.  
2■СL: 0.35 4□Альг.

Пользователь должен настроить требуемый поток воды в измерительной ячейке. Значение потока воды в л/ч всегда отображается в главном окне программы во второй строке справа и обозначается буквой Q.

Для настройки выбрать в меню пункт «Настройка/Поток в ячейке».

Измеряемая вода  
Поток в ячейке, л/ч  
Надо: 30÷40 Факт: 35.9  
<Назад>

Необходимо, вращая отвёрткой винт регулятора потока воды в ячейке (поз.2 на рис.4.4-1), установить значение расхода воды как можно ближе к середине рекомендуемого диапазона от 30 до 40 л/ч, т.е. ~35 л/ч.



Если поток в ячейке составляет от 15 до 30 л/ч или свыше 40 л/ч, то показания СL-электрода становятся некорректными и станция их автоматически корректирует, делая поправку на фактическое значение потока в ячейке.

Если поток в ячейке менее 15 л/ч, то станция считает, что потока через ячейку нет совсем, выдаёт аварийное сообщение об этом и прекращает дозирование реагентов.



При повороте винта регулятора потока следует выждать 2-3 сек., чтобы новое значение расхода в ячейке стабилизировалось.

## Руководство по монтажу и эксплуатации

### 5.4. Подготовка к работе дозирующих насосов.

Ниже описан порядок подготовки дозирующих насосов на примере насоса № 1 (дозирование рН). Для дозирования CL подготовка насоса № 2 выполняется точно так же.

Сначала необходимо убедиться, что установленное значение коэффициента Multiply в насосе соответствует установленной в настройках Кристалл заводской производительности насоса.



Multiply – это коэффициент умножения внешнего управляющего импульса для насоса. Он определяет: сколько ходов поршня («качков») насос должен сделать на КАЖДЫЙ управляющий импульс, получаемый от Блока М.

Чтобы посмотреть установленную в настройках Кристалл заводскую производительность насоса надо выбрать в меню контроллера Кристалл пункт «Настройки/Системные/Дозирующ. насосы» и «пролистать» окна этого пункта кнопкой «Далее» до нужного окна, как показано ниже.

<p>Системные :</p> <ul style="list-style-type: none"> <li>- Дата и время           ↑</li> <li>- Измерит. ячейка</li> <li>- Дозирующ. насосы   ↓</li> </ul>	<p>Насос 1 / рН:</p> <p>Статус насоса:</p> <p style="text-align: center;"><b>подключен</b></p> <p>&lt;Назад&gt;      &lt;Далее&gt;</p>	<p>Насос 1 / рН:</p> <p>Заводская производ.</p> <p>насоса max, л/ч: 4.2</p> <p>&lt;Назад&gt;      &lt;Далее&gt;</p>
--	--	---

Далее по таблице в п.5.3.3 надо определить значение коэффициента Multiply, которое должен иметь насос, чтобы соответствовать отображаемой заводской производительности.

Выход из меню системных настроек контроллера следует производить кнопкой «Назад», чтобы не сбить установленные значения параметров настройки.

Далее надо в настройках насоса посмотреть текущее значение коэффициента Multiply, для чего на лицевой панели включённого насоса нажать три раза кнопку «←» (в старых моделях насоса – кнопку «Е») и получить набор окон настройки насоса, как показано ниже.

<p>STROKES</p> <p>0 SPM</p>	<p>PASSWORD</p> <p>0000</p>	<p>SHORT</p> <p>MENU</p>	<p>MULTIPLY</p> <p>006.00</p>
-----------------------------	-----------------------------	--------------------------	-------------------------------

Если отображаемое значение коэффициента Multiply (например, 6) соответствует заводской производительности насоса в настройках Кристалл, то больше ничего с меню насоса делать не требуется – насос сам через 2 минуты вернётся в исходное окно (Strokes).

Если отображаемое значение коэффициента Multiply требуется изменить, то это делается нажатием кнопок «▶» и «▲», а сохранение нового значения – нажатием кнопки «←». Далее ничего делать не требуется – насос сам через 2 минуты вернётся в исходное окно (Strokes).



Если у Пользователя возникнет необходимость выполнить в меню насоса какие-либо другие действия, помимо описанных выше, то ему следует ознакомиться с «Общими сведениями об интерфейсе насоса VFMS MF» в Приложении 5 к настоящему Руководству.

Завершив проверку соответствия заводской производительности в настройке Кристалл и коэффициента Multiply в настройке насоса, необходимо вытеснить воздух из всасывающей и напорной трубки насоса, заполнив их реагентом в режиме ручного включения насоса (т.е. при максимальной производительности).

Для выполнения этой операции потребуется гибкая перепускная трубка длиной ~1 м диаметром 4/6 мм из PTFE или ПВХ. Один конец этой трубки надо надеть на нагнетательный патрубок насоса (см. рис.4.2-3, поз.11), а другой конец опустить в горловину расходной канистры с реагентом. Перед подключением перепускной трубки следует убедиться, что в ней нет остатков реагента от предыдущего её использования.

После подключения перепускной трубки откройте нагнетательный клапан насоса – поверните на 1-2 оборота против часовой стрелки ручку нагнетания (см. рис.4.2-3, поз.10).

## Руководство по монтажу и эксплуатации

Далее следует запустить насос с максимальной производительностью, для чего на контроллере Кристалл нажать кнопку «Управление», выбрать в меню «Режимы насосов / Насос 1 / Ручной», установить ограничение времени работы насоса в ручном режиме и ввести пароль 1.

Выбор режима: - Останов (■) - Автомат (↑↓) - Ручной (▲▼)	Длительность ручного включения насоса не более, мин.: <b>1</b> <Назад>      <Далее>	Для ручн.вкл.насоса введите пароль 1: <b>0000</b> <Отмена>      <Ввод>
---	--	---

Далее, контролируя работу насоса, дождаться, чтобы реагент из расходной канистры поднялся по трубке всасывающей арматуры (рис.4.2-3, поз.5) к насосу и начал через перепускную трубку возвращаться в канистру.

Когда это произойдет, надо закрыть нагнетательный клапан насоса – повернуть до упора по часовой стрелке ручку нагнетания (рис.4.2-3, поз.10). При закрытом нагнетательном клапане насос начнет подавать реагент в напорную дозирующую трубку (рис.4.2-3, поз.6).

Надо дождаться, чтобы насос заполнил напорную дозирующую трубку до клапана впрыска и остановить насос, выбрав в меню «Режимы насосов / Насос 1 / Останов»).

Далее следует снять перепускную трубку с нагнетательного патрубка насоса (рис.4.2-3, поз.11), дать вытечь из трубки реагенту в расходную канистру и промыть трубку водой от остатков реагента.

На этом подготовка мембранного насоса к работе считается выполненной.

Далее такой же набор процедур надо проделать с насосом № 2 (дозирование CL).

### 5.5. Калибровка электродов измерительной ячейки.

#### 5.5.1. Калибровка CL-электрода.

Перед калибровкой переведите дозирующий насос CL в режим «Останов» (см. п. 5.4). Если выполняется калибровка нового, ранее не использовавшегося электрода, то должна быть выполнена его адаптация к воде бассейна, то есть: а) электрод подключён к контроллеру; б) на контроллер подано питание; в) обеспечен поток воды в ячейке; г) время адаптации составило не менее 2-х часов.

При калибровке CL-электрода содержание свободного CL в воде бассейна должно быть в рабочем диапазоне (0,3÷0,6 мг/л, для гидромассажных ванн – до 1,0 мг/л), и показатель pH должен быть в рабочем диапазоне (7,2÷7,6).



Если содержание свободного CL в воде бассейна **ВНЕ РАБОЧЕГО ДИАПАЗОНА**, то калибровать CL-электрод **НЕЛЬЗЯ**, результаты калибровки и дальнейшие измерения CL с использованием этих результатов будут **НЕВЕРНЫМИ!**

Далее надо определить содержание свободного CL в воде бассейна по методу DPD с помощью фотометра или тестера. Воду для измерений надо брать непосредственно из измерительной ячейки, используя для этого кран отбора проб (поз.3 на рис.5.2-1).

Получив значение CL по DPD, выбрать в меню прибора пункт «Настройки/Калибровка CL».

Калибровка CL:	(1)
Значение CL (мг/л) по DPD-измерению:	<b>0.28</b>
<Назад>	<Далее>

В этом окне Пользователь вводит ПОЛУЧЕННОЕ МЕТОДОМ DPD ЗНАЧЕНИЕ СВОБОДНОГО CL и нажимает «Далее» для обработки введённого значения.

Следующее окно отображает характеристики электрода, определённые в ходе калибровки и их сравнение с нормами.

Калибровка CL:	(3)
Напряжение:	159 мВ
Крутизна:	57-норма
<Назад>	<Далее>

Допустимой считается крутизна 10÷100 мВ/(0,1 мг/л CL), т.е. увеличение содержания CL на 0,1 мг/л повышает напряжение CL-электрода на 10÷100 мВ.

Если электрод выдаёт напряжение 999 мВ, то, скорее всего, в воде сильно превышено содержание свободного CL (от 3 мг/л).

## Руководство по монтажу и эксплуатации

Калибровка CL: (4)  
Электрод исправен  
и готов к работе!  
<Назад> <Выход>

В таком случае надо уменьшить содержание CL до значения  $0,3 \pm 0,6$  мг/л добавлением в бассейн свежей воды или дехлорирующих препаратов и начать калибровку CL-электрода заново.

Следующее окно (об успешном завершении калибровки) выводится, если характеристики электрода оказались в норме.

Калибровка CL: (4)  
Электрод неисправен  
и требует замены!  
<Назад> <Выход>

В противном случае станция выведет окно-сообщение о неисправности электрода и необходимости его замены.

Действия пользователя при получении такого сообщения описаны в п. 6.2.5.

### 5.5.2. Калибровка pH-электрода.

Перед калибровкой переведите дозирующий насос pH в режим «Останов» (см. п. 5.4). Если выполняется калибровка нового, ранее не использовавшегося электрода, то должна быть выполнена его адаптация к воде бассейна, то есть: а) электрод подключён к контроллеру; б) на контроллер подано питание; в) обеспечен поток воды в ячейке; г) время адаптации составило не менее 2-х часов.

Далее следует выбрать в меню контроллера пункт «Настройки/Калибровка pH».

Калибровка pH: (1)  
Закрывать краны подачи  
и возврата изм. воды  
<Назад> <Далее>

Это окно-сообщение с указаниями о дальнейших действиях. Пользователь должен эти указания выполнить и подтвердить выполнение нажатием кнопки «Далее».



При калибровке pH-электрода для отсечения ячейки от бассейна использовать краны подачи и возврата измеряемой воды на трубопроводе фильтрации (поз. 4 и 7 на рис.2-1).

Калибровка pH: (2)  
Установка электрода  
в буф.раствор pH=7  
<Назад> <Далее>

Это окно-сообщение с указаниями о дальнейших действиях. Пользователь должен эти указания выполнить и подтвердить выполнение нажатием кнопки «Далее».



Для установки pH-электрода в буферный раствор надо сначала выкрутить его гильзу из измерительной ячейки, вынуть электрод вместе с гильзой из гнезда, промыть электрод водой, при необходимости очистить электрод специальным очистителем и снова промыть, слегка обтереть электрод бумажной салфеткой, не касаясь стеклянного шарика электрода (мембраны), и только после этого поместить во флакон с буферным раствором.



Глубина погружения pH-электрода в калибровочный раствор должна быть не менее 22 мм, чтобы ОТВЕРСТИЕ ДИАФРАГМЫ ЭЛЕКТРОДА (см. рис.5.2-1) было обязательно погружено в раствор. В противном случае показания pH-электрода будут некорректными.



Для удобства установки pH-электрода в буферные растворы над полкой с флаконами размещены специальные держатели для электродов.

Калибровка pH: (3)  
Буф.раствор pH=7  
Напряжение: 002 мВ  
<Назад> <Далее>

Это окно-сообщение отображает уровень сигнала электрода в буферном растворе pH=7.0.

Необходимо подождать (не менее 1 минуты, а при первой калибровке – не менее 3 минут), пока напряжение электрода стабилизируется, а затем нажать кнопку «Далее».

## Руководство по монтажу и эксплуатации

Калибровка рН: (4)  
Установка электрода  
в буф.раствор рН=9  
<Назад> <Далее>

Измеренное здесь напряжение должно быть в границах от -51 до +48 мВ.

Наиболее вероятное значение напряжения для нового рН-электрода составит от -15 до +10 мВ.

Это окно-сообщение с указаниями о дальнейших действиях. Пользователь должен эти указания выполнить и подтвердить выполнение нажатием кнопки «Далее».



Перед установкой рН-электрода во второй буферный раствор его надо снова промыть и слегка обтереть салфеткой, не касаясь стеклянного шарика электрода (мембраны).

Калибровка рН: (5)  
Буф.раствор рН=9  
Напряжение: -114 мВ  
<Назад> <Далее>

Это окно-сообщение отображает уровень сигнала электрода в буферном растворе рН=9.0.

Необходимо подождать (не менее 1 минуты, а при первой калибровке – не менее 3 минут), пока напряжение электрода стабилизируется, а затем нажать кнопку «Далее».

Измеренное здесь напряжение должно быть в границах от -181 до -52 мВ. Наиболее вероятное значение напряжения для нового рН-электрода составит от -115 до -80 мВ.



Значение напряжения для буферного раствора рН=9.0 должно быть со знаком «-», если его нет, значит перепутаны концы кабеля рН-электрода на клеммах контроллера, надо поменять их местами и начать калибровку заново.

Калибровка рН: (6)  
Крутизна: -058-норма  
Откл.нуля: 002-норма  
<Назад> <Далее>

Это окно-сообщение отображает характеристики электрода, определённые в ходе калибровки и их сравнение с нормами.

Допустимыми считаются крутизна в диапазоне от -65 до -50 мВ/(1,0 рН) и отклонение нуля в диапазоне от -51 до +48 мВ.

Наиболее вероятное значение крутизны для нового рН-электрода составит от -50 до -40 мВ/(1,0 рН).



Значение крутизны должно быть со знаком «-», если его нет, значит перепутаны концы кабеля рН-электрода на клеммах контроллера, надо поменять их местами и начать калибровку заново.

Калибровка рН: (7)  
Установка электрода  
обратно в ячейку  
<Назад> <Далее>

Это окно-сообщение с указаниями о дальнейших действиях. Пользователь должен эти указания выполнить и подтвердить выполнение нажатием кнопки «Далее».

Калибровка рН: (8)  
Открыть краны подачи  
и возврата изм. воды  
<Назад> <Далее>

Это окно-сообщение с указаниями о дальнейших действиях. Пользователь должен эти указания выполнить и подтвердить выполнение нажатием кнопки «Далее».

Калибровка рН: (10)  
Электрод исправен  
и готов к работе!  
<Назад> <Выход>

Это окно-сообщение об успешном завершении калибровки.

Это окно выводится, если характеристики калибруемого электрода оказались в норме,

Калибровка рН: (10)  
Электрод неисправен  
и требует замены!  
<Назад> <Выход>

В противном случае станция выведет окно-сообщение о неисправности электрода и необходимости его замены.

Действия пользователя при получении такого сообщения описаны в п. 6.2.5.

## 5.6. Перевод дозирующих насосов в режим автоматического управления.

После успешной калибровки измерительных электродов Пользователь переводит дозирующие насосы рН и СL в режим «Автомат», (см.п.5.4), после чего работой этих насосов начинает управлять контроллер Кристалл, руководствуясь заданными настройками и показаниями электродов измерительной ячейки.

На этом пусконаладочные работы завершены, станция введена в повседневную эксплуатацию.



Если установлен малый расход мембранного насоса, то насос может сделать первый качок только через 2-3 минуты после его перевода из режима "Останов" в "Автомат". Это связано с тем, что при малых расходах Блок М посылает насосу управляющие импульсы с большими интервалами.

## 6. Эксплуатация и техническое обслуживание станции.

### 6.1. Дополнительные функции настройки станции.

Ниже перечислены те функции настройки, которые не задействованы в сценарии быстрой настройки станции и штатной калибровки электродов, но могут быть востребованы в дальнейшем, при сервисном обслуживании или переналадке станции. При вызове этих функций потребуются ввод пароля 2 (кроме функций «Коррекция измерений рН», «Аварийная калибровка рН» и «Смена пароля 1», см. ниже п. 6.1.1, 6.1.2 и 6.1.5).

#### 6.1.1. Коррекция измерений рН.

Эта функция может быть востребована, если значение рН, измеренное фотометром, и значение рН, измеренное рН-электродом, стабильно различаются на некую постоянную величину. Такое бывает на некоторых объектах и связано это с электрохимическими особенностями воды на данном конкретном объекте.

В таких случаях, если Пользователь считает значение рН, измеренное фотометром, более достоверным, то он вводит поправку для измерений рН-электродом, которая будет корректировать эти результаты измерений рН-электродом и устранять разницу с измерениями фотометром.

Для вызова этой функции следует выбрать в меню «Настройки/Коррекц.измер.рН».

```
Коррекция рН:      (1)
Текущая поправка рН
по фотометру:      0.00
<Назад>             <Далее>
```

```
Коррекция рН:      (2)
Введите значение рН
по фотометру:      7.43
<Назад>             <Далее>
```

```
Коррекция рН:      (4)
Знач.электрода:    7.16
Знач.фотометра:    7.43
<Назад>             <Далее>
```

```
Коррекция рН:      (5)
Новая поправка рН
по фотометру:      -0.27
<Назад>             <Далее>
```

На дисплее отобразится окно-сообщение с текущим значением поправки. Если поправка раньше не вводилась, то её значение равно 0.

Пользователь может выбрать «Назад», чтобы оставить текущее значение поправки без изменений, или выбрать «Далее» для ввода нового значения поправки.

Если пользователь выбрал «Далее», то на дисплее отобразится окно, в котором пользователь должен ввести значение рН, измеренное фотометром.

Далее на дисплее отобразится окно-сообщение со значениями, измеренными электродом и фотометром, чтобы пользователь увидел разницу значений.

Далее на дисплее отобразится окно-сообщение с новым рассчитанным значением поправки.

Выбрав «Далее», пользователь соглашается с предлагаемым значением поправки

## Руководство по монтажу и эксплуатации

Коррекция рН: (6)  
Коррекция измерений  
электрода включена!  
<Назад> <Ввод>

Далее на дисплее отобразится окно-сообщение о включении режима коррекции рН-измерений с новым значением поправки.

### 6.1.2. Аварийная калибровка рН-электрода.

Эта функция может быть востребована, если необходимо откалибровать рН-электрод, а буферные растворы для калибровки неисправны или отсутствуют на объекте. Но есть возможность измерить текущее значение рН воды в бассейне с помощью фотометра.

В таком случае принимается допущение, что рН-электрод имеет значение крутизны, равное 58 мВ/(1,0 рН), а отклонение нуля для электрода будет определяться значением рН, измеренным фотометром.

Таким образом, программный модуль рН-измерений, получив хоть какие-то значения крутизны и отклонения нуля, станет работоспособным, будет выдавать некие результаты измерения рН и на основании этих результатов управлять работой дозирующего насоса рН.



Допущение о том, что рН-электрод имеет значение крутизны 58 мВ/(1,0 рН), может оказаться ошибочным, и значение рН, выдаваемое аварийно откалиброванным электродом, на самом деле будет неточным.

Поэтому аварийная калибровка рассматривается как **ВРЕМЕННОЕ РЕШЕНИЕ**, и станция будет постоянно напоминать об этом сообщением на дисплее до выполнения штатной калибровки рН с использованием калибровочных растворов (см. п. 5.5.2).



Если аварийная калибровка выполняется для нового электрода, который впервые устанавливается в измерительную ячейку, то этот электрод должен пройти в ячейке адаптацию к воде (не менее 2 часов), как это и полагается перед первой калибровкой.

Для вызова функции следует выбрать в меню «Настройки/Аварийн.калибр.рН».

Аварийн. калиб. рН: (1)  
рН воды в бассейне  
установить 7.2÷7.6  
<Назад> <Далее>

Для выполнения аварийной калибровки необходимо, чтобы текущее значение рН воды было как можно ближе к требуемому значению рН, установленному в настройках дозирующего насоса рН (см. п. 5.3.9).

Это окно-сообщение напоминает об этом условии.

Аварийн. калиб. рН: (2)  
Введите значение рН  
по фотометру: 7.38  
<Назад> <Далее>

Пользователь должен, при необходимости, ручным дозированием реагентов выставить рабочий диапазон значений рН воды в бассейне (7,2÷7,6), прежде чем выполнять аварийную калибровку рН-электрода.

В этом окне пользователь должен ввести текущее значение рН воды, измеренное фотометром после выставления требуемого рабочего диапазона значений рН в бассейне (7,2÷7,6).

Аварийн. калиб. рН: (4)  
Напряжение: -028 мВ  
Откл. нуля: -010-норма  
<Назад> <Далее>

Далее на дисплее отобразится напряжение, создаваемое калибруемым электродом, а также отклонения нуля, соответствующее этому напряжению и его сравнение с нормами.

Допустимым считается отклонение нуля в диапазоне от -51 мВ до +48 мВ.

Аварийн. калиб. рН: (5)  
Электрод откалибров.  
по одной точке!  
<Назад> <Ввод>

Это сообщение выводится при успешном завершении аварийной калибровки рН-электрода.

Далее при эксплуатации в главном окне программы будет выводиться сообщение «Аварийн.калибр.рН: Выполн.по фотометру», как напоминание о необходимости выполнить штатную калибровку рН-электрода с калибровочными растворами.

**Руководство по монтажу и эксплуатации**

Аварийн. калиб. рН: (5)  
Электрод неисправен  
и требует замены!  
<Назад>      <Ввод>

Это сообщение выводится, если получено недопустимое значение отклонения нуля и метод аварийной калибровки по одной точке для данного рН-электрода не подходит.

**6.1.3. Очистка истории работы станции.**

Эта функция может быть востребована, если выполнена переналадка станции и старые записи истории мешают контролировать новые события в работе станции после переналадки.

Для вызова функции следует выбрать в меню «Настройки/Дополнительные/Сброс истории».

Сброс истории:  
  
Выполнить?  
<Нет>      <Да>

На дисплее отобразится окно-сообщение с запросом на подтверждение операции очистки списка событий в станции.

После завершения операции очистки истории (или при отказе от неё) станция вернется в меню «Настройки/Дополнительные».

**6.1.4. Обнуление статистики работы дозирующих насосов.**

Эта функция может быть востребована, если выполнена замена дозирующего насоса или его расходного элемента (типа перистальтического шланга).

Для вызова функции следует выбрать в меню «Настройки/Дополнительные/Сброс статистики».

Сброс статистики  
работы дозир. насоса  
Насос: 1  
<Отмена>      <Ввод>

В этом окне Пользователь вводит номер дозирующего насоса, статистику работы которого требуется обнулить.

Сброс статистики  
работы насоса 1  
Выполнить?  
<Нет>      <Да>

Окно-сообщение с запросом на подтверждение операции обнуления статистики для выбранного дозирующего насоса.

**6.1.5. Смена пароля 1.**

Эта функция может быть востребована, если есть необходимость реально разделить права доступа к функциям станции и отказаться от использования пароля по умолчанию.

Для вызова функции следует выбрать в меню «Настройки/Дополнительные/Смена пароля 1».

Введите новый  
Пароль 1:  
0000  
<Отмена>      <Ввод>

В этом окне Пользователь вводит комбинацию из 4-х цифр в качестве нового пароля 1 и выбирает кнопку «Ввод» для сохранения нового пароля или кнопку «Отмена» для отказа от смены пароля.

В любом случае станция вернется в меню «Настройки/Дополнительные».

**6.1.6. Смена пароля 2.**

Эта функция может быть востребована, если есть необходимость реально разделить права доступа к функциям станции и отказаться от использования пароля по умолчанию.

Для вызова функции следует выбрать в меню «Настройки/Дополнительные/Смена пароля 2».

## Руководство по монтажу и эксплуатации

Введите новый  
Пароль 2:  
1111  
<Отмена> <Ввод>

В этом окне Пользователь вводит комбинацию из 4-х цифр в качестве нового пароля 2 и выбирает кнопку «Ввод» для сохранения нового пароля или кнопку «Отмена» для отказа от смены пароля.

В любом случае станция вернется в меню «Настройки/Дополнительные».



Если пароли по умолчанию были изменены, а установленные взамен них пароли утеряны, то для восстановления паролей по умолчанию необходимо обратиться к Производителю станции Кристалл М: CL, рН - компании ДАРИН с соответствующим запросом, в котором указать серийный шестизначный номер контроллера Кристалл. Вам будет выслан специальный цифровой код и инструкция по его использованию. Как узнать серийный номер контроллера Кристалл, указано в п.6.1.8.

### 6.1.7. Восстановление заводских настроек станции.

Эта функция может быть востребована, если Пользователь запутался в сделанных им изменениях настроек станции и решил выполнить настройку станции заново, с самого начала.



Восстановленные заводские настройки будут соответствовать станции Кристалл М: CL, рН, Rx без дополнительных опций, с измерением CL, рН и Rx, с дозирующими насосами рН и CL производительностью 4,2 л/ч, с всасывающей арматурой без датчиков уровня. Пароль 1 и Пароль 2 также изменятся и примут значения по умолчанию – «0000» и «1111».

Для вызова функции следует выбрать в меню «Настройки/Дополнительные/Сброс на заводские».

Сброс на заводские:  
Выполнить?  
<Нет> <Да>

Окно-сообщение с запросом на подтверждение операции восстановления заводских настроек станции.

В любом случае станция вернется в меню «Настройки/Дополнительные».

### 6.1.8. Просмотр заводской информации.

Эта функция может быть востребована, если необходимо узнать шестизначный серийный номер станции или номера версий программного обеспечения станции.

Для вызова функции следует выбрать в меню «Информация/Заводская». На дисплее отобразится пролистываемый список заводских параметров станции.

Кристалл  
Номер: 762284  
Софт плт.в: KB-0137↓  
Софт плт.н: KH-0142

Софт доз.1: M2-0002  
Софт доз.2: M2-0002↑  
Софт доз.3:  
Софт доз.4:

## 6.2. Проверка состояния станции.

Проверка состояния станции должна производиться не реже 1 раза в месяц и включать в себя выполнение следующих операций:

### 6.2.1. Проверка состояния сигнального светодиода «Авария».

При нормальной работе станции сигнальный светодиод «Авария» (см. Приложение 3, рис.ПЗ-1, поз.13) выключен.

Если светодиод «Авария» горит красным цветом, то в верхних строках на дисплее контроллера отображается описание выявленной неисправности. Для её устранения использовать указания п.6.4.

**Руководство по монтажу и эксплуатации****6.2.2. Проверка истории событий станции.**

Если при работе станции возникла некая аварийная ситуация, но затем сама собой исчезла, то запись об этом событии должна остаться в истории событий станции. Для просмотра этой истории надо выбрать в меню контроллера Кристалл пункт «Информация/История» и определить, какие записи были добавлены в историю событий со времени предыдущей проверки станции.

<b>Информация :</b> – История – Статистика – Заводская	<b>События (10/17) :</b> 26.05.2016 14:11↑ Насос 1: работает РН выше аварийн.МАХ↓	<b>События (12/17) :</b> 26.05.2016 14:29↑ Насос 1: работает РН в норме ↓
---	--	--

**6.2.3. Проверка состояния сетчатого фильтра измерительной ячейки.**

Наружным осмотром убедиться, что в сетчатом фильтре нет загрязнения; если это не так, то очистить фильтр, для чего:

- закрыть кран подачи измеряемой воды на трубопроводе фильтрации (см. рис.2-1, поз.4);
- закрыть входной кран измерительной ячейки (см. рис.5.2-1, поз.1);
- открутить крышку сетчатого фильтра и разобрать фильтр (вынуть сетку и держатель сетки) см. рис.5.2-1, поз.15, 16, 17;
- промыть крышку, сетку и держатель сетки водой;
- собрать фильтр и закрутить его крышку;
- открыть входной кран измерительной ячейки (см. рис.5.2-1, поз.1);
- открыть кран подачи измеряемой воды на трубопроводе фильтрации (см. рис.2-1, поз.4);
- убедиться в отсутствии протечек в соединениях сетчатого фильтра;
- проверить и при необходимости подрегулировать поток воды через ячейку, если очистка сетчатого фильтра сильно этот поток изменила (см. п.5.3.11).

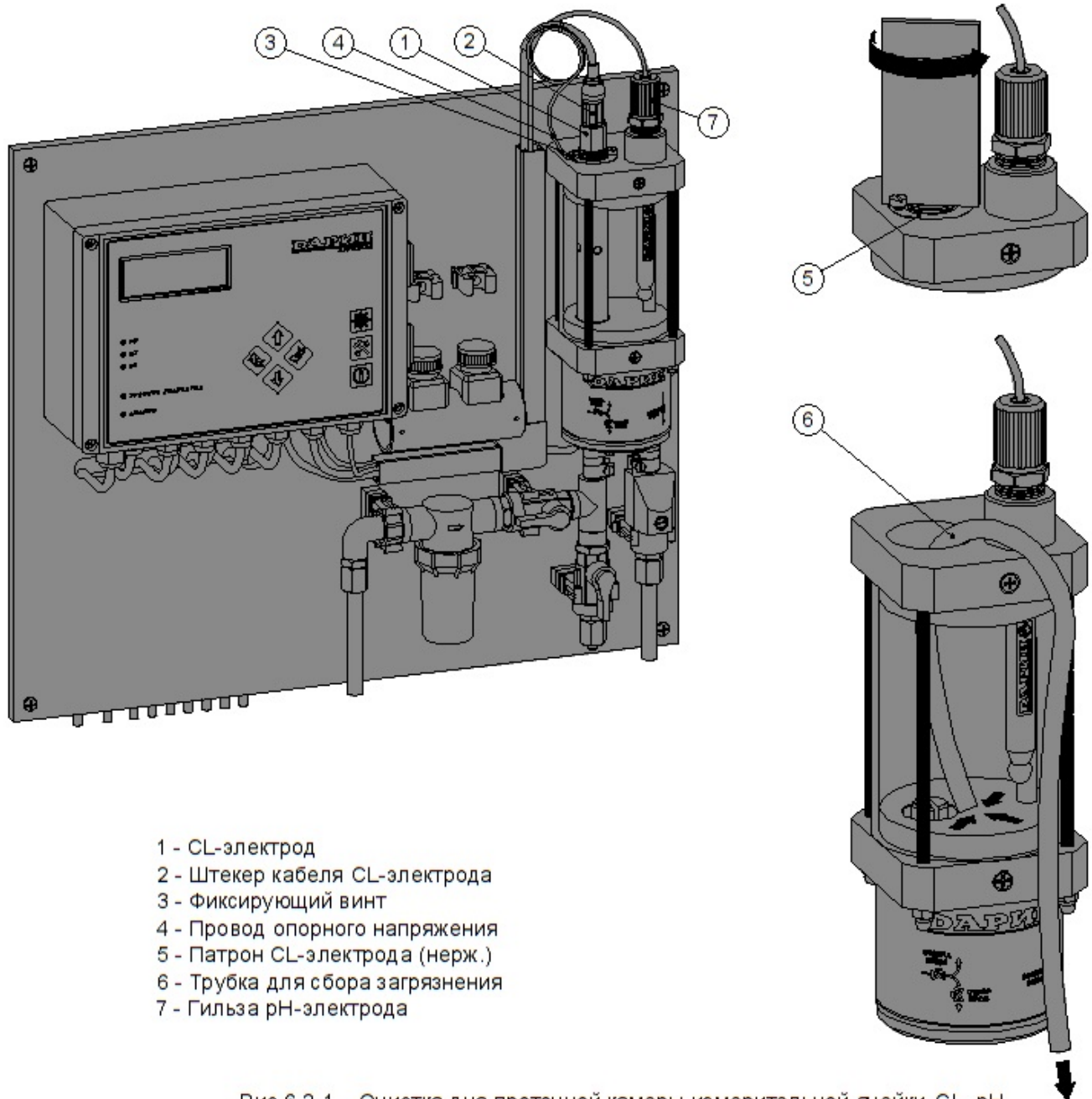


Если вода для измерений подаётся в ячейку из трубопровода фильтрации (как это показано на рис.2-1), то **НА ВРЕМЯ ИСПОЛЬЗОВАНИЯ ПОДВОДНОГО «ПЫЛЕСОСА»** следует закрывать краны подачи и возврата измеряемой воды (см. рис.2-1, поз.4 и 7) для предотвращения подачи в ячейку слишком грязной воды.

**6.2.4. Проверка состояния проточной камеры измерительной ячейки.**

Если на дне проточной камеры ячейки скопился достаточно большой слой загрязнений, то для его удаления необходимо:

- отключить электропитание контроллера Кристалл;
- закрыть краны подачи и возврата измеряемой воды на трубах (см. рис.2-1, поз.4 и 7);
- отсоединить штекер кабеля от CL-электрода (см. рис.6.2-1, поз. 1 и 2); ослабить фиксирующий винт и отсоединить провод опорного напряжения от ячейки (см. рис.6.2-1, поз. 3 и 4); выкрутить CL-электрод из ячейки; далее выкрутить патрон CL-электрода из ячейки (см. рис.6.2-1, поз. 5);
- подготовить трубку для сбора загрязнений (её можно сделать из излишка трубки измеряемой воды или дозирующей трубки) и какую-нибудь ёмкость для приёма грязной воды из ячейки;
- опустить один конец трубки на дно проточной камеры измерительной ячейки, а на другом конце трубки создать разрежение, чтобы из проточной камеры пошла вода, и опустить этот другой конец трубки в приёмную емкость (см. рис.6.2-1, поз. 6);
- действуя концом трубки в проточной камере как «пылесосом», удалить загрязнения со дна проточной камеры;
- собрать ячейку, выполняя в обратном порядке все описанные выше операции по её разборке;
- открыть краны подачи и возврата измеряемой воды на трубах (см. рис.2-1, поз.4 и 7);



- 1 - CL-электрод
- 2 - Штекер кабеля CL-электрода
- 3 - Фиксирующий винт
- 4 - Провод опорного напряжения
- 5 - Патрон CL-электрода (нерж.)
- 6 - Трубка для сбора загрязнения
- 7 - Гильза pH-электрода

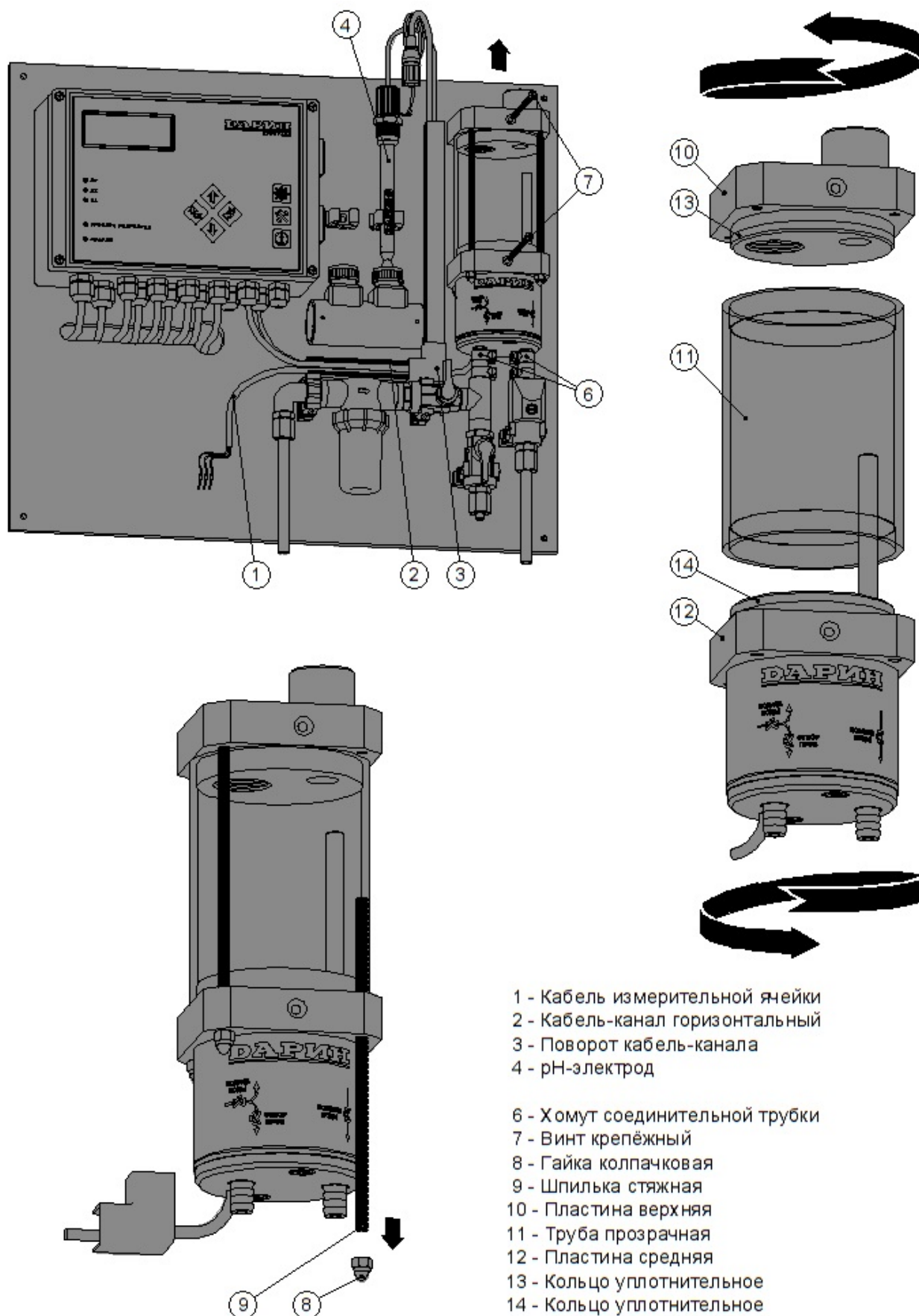
Рис.6.2-1 Очистка дна проточной камеры измерительной ячейки CL, pH

- слегка выкрутить гильзу pH-электрода (см. рис.6.2-1, поз. 7), чтобы из ячейки смог выходить воздух, дождаться заполнения ячейки водой и закрутить гильзу pH-электрода обратно; наличие воздуха в ячейке не нарушает её работоспособности, но желательно заполнять ячейку водой полностью;
- убедиться в отсутствии протечек в местах установки электродов;
- включить электропитание контроллера Кристалл;
- проверить и при необходимости подрегулировать поток воды через ячейку, если очистка ячейки сильно этот поток изменила (см. п.5.3.11).

Если прозрачные стенки проточной камеры ячейки покрылись изнутри налётом, то для его удаления необходимо:

- отключить электропитание контроллера Кристалл;
- закрыть краны подачи и возврата измеряемой воды на трубах (см. рис.2-1, поз.4 и 7);

## Руководство по монтажу и эксплуатации



- 1 - Кабель измерительной ячейки
- 2 - Кабель-канал горизонтальный
- 3 - Поворот кабель-канала
- 4 - рН-электрод

- 6 - Хомут соединительной трубки
- 7 - Винт крепёжный
- 8 - Гайка колпачковая
- 9 - Шпилька стяжная
- 10 - Пластина верхняя
- 11 - Труба прозрачная
- 12 - Пластина средняя
- 13 - Кольцо уплотнительное
- 14 - Кольцо уплотнительное

Рис.6.2-2 Очистка стенок проточной камеры измерительной ячейки CL, рН

**Руководство по монтажу и эксплуатации**

- открыть крышку контроллера Кристалл, отсоединить провода от клемм «Измерительная ячейка» (см. рис.4.3-3), ослабить гайку гермоввода и вытащить кабель измерительной ячейки наружу (см. рис.6.2-2, поз.1);
- снять крышку с горизонтального кабель-канала (см. рис. 6.2-2, поз.2) и отсоединить от кабель-каналов поворот (см. рис.6.2-2, поз.3) вместе с кабелем измерительной ячейки (см. рис.6.2-2, поз.1);
- выкрутить из ячейки рН-электрод и поместить в держатель электродов (см. рис.6.2-2, поз.4);
- отсоединить штекер кабеля от CL-электрода (см. рис.6.2-1, поз. 1 и 2); ослабить фиксирующий винт и отсоединить провод опорного напряжения от ячейки (см. рис.6.2-1, поз. 3 и 4); выкрутить CL-электрод из ячейки; далее выкрутить патрон CL-электрода из ячейки (см. рис.6.2-1, поз. 5);
- ослабить хомуты соединительных трубок на входном и выходном патрубках измерительной ячейки (см. рис.6.2-2, поз. 6);
- выкрутить крепёжные винты измерительной ячейки (см. рис.6.2-2, поз. 7) – сначала нижний винт, а затем, придерживая ячейку рукой, верхний винт;
- перемещать измерительную ячейку вверх, пока входной и выходной патрубки ячейки не выйдут из соединительных трубок, затем снять ячейку с монтажной панели;
- скрутить колпачковые гайки (4 шт.) со стяжных шпилек измерительной ячейки, а затем выкрутить из ячейки и сами шпильки (см. рис.6.2-2, поз. 8 и 9);
- отделить от измерительной ячейки верхнюю пластину, поворачивая и одновременно вытягивая эту пластину из прозрачной трубы (см. рис.6.2-2, поз. 10 и 11);
- отделить от измерительной ячейки прозрачную трубу, поворачивая и одновременно вытягивая из этой трубы среднюю пластину (см. рис.6.2-2, поз. 11 и 12);
- удалить загрязнения с поверхностей прозрачной трубы; для очистки использовать мягкую натуральную ткань (желательно хлопок) и мягкие чистящие растворы (например, мыльный);



Не допускается использовать для чистки трубы жёсткие синтетические материалы, которые могут оставить царапины на поверхности трубы, а также чистящие растворы, содержащие абразивные частицы, спирты или растворители полиметилметакрилата (бензол, ацетон, дихлорэтан и т.п.).

- после очистки промыть прозрачную трубу большим количеством воды и вытереть насухо;
- при необходимости очистить от загрязнений поверхности верхней и средней пластины измерительной ячейки;
- перед сборкой ячейки нанести силиконовую смазку на уплотнительные кольца верхней и средней пластины (см. рис.6.2-2, поз. 13 и 14); рекомендуется использовать смазку для шлангов перистальтических насосов;
- собрать ячейку, выполняя в обратном порядке все описанные выше операции по её разборке;
- открыть краны подачи и возврата измеряемой воды на трубах (см. рис.2-1, поз.4 и 7);
- слегка выкрутить гильзу рН-электрода (см. рис.6.2-1, поз. 7), чтобы из ячейки смог выходить воздух, дождаться заполнения ячейки водой и закрутить гильзу рН-электрода обратно; наличие воздуха в ячейке не нарушает её работоспособности, но желательно заполнять ячейку водой полностью;
- убедиться в отсутствии протечек в собранной ячейке;
- включить электропитание контроллера Кристалл;
- проверить и при необходимости подрегулировать поток воды через ячейку, если очистка ячейки сильно этот поток изменила (см. п. 5.3.11).

**6.2.5. Проверка состояния измерительных электродов.**

Контроль состояния измерительных электродов заключается, прежде всего, в проверке достоверности их показаний. Для этого выполняется калибровка рН-электрода и CL-электрода.

## Руководство по монтажу и эксплуатации

Для рН-электрода калибровка заключается в замерах уровня сигнала, выдаваемого электродом, в буферных растворах с заведомо известным значением рН. По результатам этих замеров происходит переопределение крутизны и отклонения нуля рН-электрода.

Для CL-электрода калибровка заключается в сравнении значения CL, выдаваемого электродом, со значением CL, измеренным по методу DPD фотометром или тестером. По результатам этого сравнения происходит переопределение крутизны CL-электрода.

Проверку электродов выполнять в следующем порядке:

- перед калибровкой электродов занести их текущие показания в «Журнал выполнения сервисных работ для КРИСТАЛЛ» – это позволит сравнить показания электродов до и после калибровки, оценить стабильность показаний электродов и определить оптимальную периодичность выполнения последующих калибровок;
- занести в «Журнал ...» также текущее значение потока воды в ячейке (Q), отображаемое на дисплее контроллера;
- выполнить калибровку рН-электрода, для чего выбрать в меню контроллера Кристалл пункт «Настройки/Калибровка РН» и действовать, как указано в п.5.6.2 настоящего Руководства.

Результаты калибровки рН-электрода занести в «Журнал ...».

Если результаты калибровки окажутся неудовлетворительными (отклонение нуля или крутизна выходят за допустимые границы), то следует выполнить чистку электрода (см. п.6.2.6 настоящего Руководства), после чего калибровать электрод повторно.

Если результаты калибровки электрода после чистки также окажутся неудовлетворительными, то следует заменить рН-электрод.



При неисправном рН-электроде автоматическое дозирование реагента CL может быть продолжено.

- выполнить настройку потока воды в ячейке, для чего выбрать в меню контроллера Кристалл пункт «Настройки/Поток в ячейке». Порядок выполнения настройки потока описан в п.5.3.11 настоящего Руководства.

Показания расходомера после настройки потока занести в «Журнал ...».

- выполнить калибровку CL-электрода, для чего выбрать в меню контроллера Кристалл пункт «Настройки/Калибровка CL» и действовать, как указано в п.5.6.1 настоящего Руководства.

Результаты калибровки CL-электрода занести в «Журнал...».

Если результаты калибровки окажутся неудовлетворительными (крутизна электрода выходит за допустимые границы), то следует выполнить чистку электрода (см. п.6.2.6 настоящего Руководства), после чего калибровать электрод повторно.

Если результаты калибровки электрода после чистки также окажутся неудовлетворительными, то следует заменить CL-электрод.

### 6.2.6. Чистка измерительных электродов.

Если результаты калибровки (для рН и CL-электрода) требуют чистки электрода, то эту операцию выполнять в следующем порядке:

- закрыть краны подачи и возврата измеряемой воды (см. рис.2-1, поз.4 и 7);
- ТОЛЬКО ДЛЯ CL-ЭЛЕКТРОДА! - отсоединить кабель от электрода; при этом помнить, что усилия при стыковке/расстыковке CL-электрода и разъёма кабеля допускается прикладывать только к подвижной нижней (ребристой) части разъёма; если тянуть за кабель, чтобы отсоединить разъём от электрода, то соединение кабеля и разъёма можно повредить;
- выкрутить электрод из ячейки и обернуть его чистой бумажной салфеткой;
- для удаления с поверхности электрода известкового налета поместить электрод на 2 минуты в специальный жидкий очиститель типа Dinotec 0181-184-01, затем промыть электрод водой и обернуть бумажной салфеткой;

## Руководство по монтажу и эксплуатации

- для удаления с металлических частей электрода коричневого налета очистить эти части (кольцо у CL-электрода) специальной чистящей пастой типа Dinotec 0181-185-00, затем промыть электрод водой и обтереть бумажной салфеткой;
- ввернуть электрод обратно в измерительную ячейку;
- ТОЛЬКО ДЛЯ CL-ЭЛЕКТРОДА! - подключить измерительный кабель;
- открыть краны подачи и возврата измеряемой воды (см. рис.2-1, поз.4 и 7);



При очистке рН-электрода и CL-электрода надо следить, чтобы чистящее средство не осталось в ОТВЕРСТИЯХ ДИАФРАГМ ЭЛЕКТРОДОВ и не забило их (см. рис.5.2-1).



Выполнять чистку электродов без достаточных оснований, «для профилактики», не рекомендуется.

### 6.2.7. Проверка состояния клапанов впрыска реагентов.

Для выполнения этой операции необходимо:

- перевести все дозирующие насосы станции в режим «Останов»;
- выключить фильтрацию в бассейне и закрыть краны на трубопроводах подачи воды из бассейна и её возврата в бассейн (см. рис.2-1, краны под надписями «после фильтра» и «в бассейн»);

Поочерёдно для клапанов впрыска реагентов (см. рис.4.2-5):

- открутить накидную гайку поз.5 и вынуть штуцер клапана впрыска поз.2 из патрубка поз.1;
- очистить поверхность штуцера клапана впрыска поз.2 и резиновое кольцо поз.3, закрывающее выходные отверстия штуцера, от отложений (если они обнаружатся);
- проверить целостность резинового кольца поз.3 (при повреждённом кольце требуется его замена);
- вставить штуцер клапана впрыска поз.2 в патрубок поз.1 и зафиксировать штуцер накидной гайкой поз.5;
- открутить гайку поз.4 и отсоединить от штуцера клапана впрыска поз.2 дозирующую трубку поз.6;



При выполнении операций с клапанами впрыска и дозирующими трубками проявляйте осторожность – помните, что в них находятся остатки дозируемых реагентов, т.е. весьма агрессивных веществ.

После завершения осмотра и очистки клапанов впрыска реагентов:

- открыть краны на трубопроводах подачи воды из бассейна и её возврата в бассейн (см. рис.2-1, краны под надписями «после фильтра» и «в бассейн») и включить фильтрацию в бассейне.
- убедиться, что вода из трубопровода фильтрации не выходит из штуцеров клапанов впрыска поз.2, т.е. резиновые кольца штуцеров поз.3 исправно работают как обратные клапаны;
- надеть дозирующие трубки поз.6 на штуцеры клапанов впрыска поз.2 и закрутить гайки поз.4, как это показано на рис.4.2-5.

После завершения проверки всех клапанов впрыска:

- перевести все дозирующие насосы станции в режим «Автомат».

Результаты работы с клапанами впрыска реагентов рекомендуется заносить в «Журнал выполнения сервисных работ для КРИСТАЛЛ» – это позволит в дальнейшем прогнозировать необходимость очистки того или иного клапана впрыска при очередной проверке станции.



На периодичность чистки клапана впрыска реагента CL сильно влияет качество используемого реагента CL (водного раствора гипохлорита натрия).

## Руководство по монтажу и эксплуатации

### 6.2.8. Проверка состояния забора всасывающей арматуры в канистрах.

Не реже одного раза в год необходимо проверять состояние заборника во всасывающей арматуре (особенно на реагенте CL, так как часто гипохлорит натрия кристаллизуется и перекрывает входящее отверстие в заборнике).

### 6.2.9. Проверка запаса реагентов в расходных канистрах.

Наружным осмотром убедиться, что запаса реагентов в расходных канистрах достаточно до следующего сервисного обслуживания станции; если это не так, то заменить канистры, близкие к опорожнению.

Результаты проверки расходных канистр рекомендуется заносить в «Журнал выполнения сервисных работ для КРИСТАЛЛ» – это позволит вести учёт расхода реагентов и планировать своевременное пополнение запаса реагентов на объекте.

### 6.2.10. Пункт исключён.

### 6.2.11. Проверка герметичности элементов станции.

Наружным осмотром убедиться в отсутствии протечек в измерительной ячейке и сетчатом фильтре, трубках измерительной воды, всасывающих и напорных трубках дозирования реагентов, в дозирующих насосах, в кранах станции и в клапанах впрыска реагентов. Особое внимание – местам соединений элементов станции.

### 6.3. Замена расходных элементов станции.

Расходными элементами станции Кристалл М: CL, рН называются детали, которые имеют ограниченный срок службы и требуют периодической замены. К расходным элементам относятся измерительные электроды рН и CL, буферные растворы для калибровки, резиновые кольца клапанов впрыска.

Какие именно расходные элементы и с какой периодичностью требуются для Вашей станции Кристалл М: CL, рН можно определить по табл.3 и 4 Приложения 1 к настоящему Руководству.

Замену измерительных электродов выполнять с учётом указаний п.5.2 настоящего Руководства (рекомендуемый срок службы измерительных электродов – 1 год).

Замену резиновых колец на штуцерах клапанов впрыска выполнять с учётом указаний п.4.2.5 настоящего Руководства (рекомендуемый срок службы резинового кольца – 1 год).

Записи о замене расходных элементов станции рекомендуется заносить в «Журнал выполнения сервисных работ для КРИСТАЛЛ» – это позволит вести учёт срока службы расходных элементов и планировать своевременную закупку элементов для замены.

### 6.4. Устранение неисправностей, диагностируемых контроллером Кристалл.

Ниже приведен перечень формируемых станцией аварийных сообщений, указаны возможные причины появления этих сообщений и способы устранения этих причин.

Аварийное сообщение	Возможная причина	Способы устранения
Ячейка: проток воды отсутствует (код –01)	Нет потока воды в измерительной ячейке	Проверить краны подачи и возврата измеряемой воды – они не должны быть закрыты
	Нет сигнала от расходомера в ячейке	Проверить правильность подключения расходомера к клеммам (см.рис.4.3-1 и 4.3-2)
Ячейка: проток воды ниже допустимого (код –02)	Поток воды в ячейке меньше 15 л/ч	Отрегулировать поток воды в ячейке (см. п.5.3.11)
Ячейка: проток воды ниже нормы (код –03)	Поток воды в ячейке меньше 30 л/ч	Отрегулировать поток воды в ячейке (см. п.5.3.11)

## Руководство по монтажу и эксплуатации

Аварийное сообщение	Возможная причина	Способы устранения
Ячейка: проток воды выше нормы (код -04)	Поток воды в ячейке больше 40 л/ч	Отрегулировать поток воды в ячейке (см. п.5.3.11)
Насос 1: RS-485 связь отсутствует (код -11)	Контроллер не получает ответный сигнал от Блока М.	Проверить электропитание Блока М. Убедиться в отсутствии обрыва интерфейсного кабеля RS-485 и в правильности его подключения (см. рис.4.3-1, 4.3-3 и 4.3-4)
Насос 1: остановка реагент израсходован (код -13)	Закончился реагент в расходной канистре	Заменить расходную канистру
	Нет сигнала от датчика уровня всасывающей арматуры насоса 1	Убедиться в отсутствии обрыва кабеля датчика уровня и в правильности его подключения (см. рис.4.3-1 и 4.3-4)
Насос 1: ожидание рН ниже аварийн.МІN (код -14)	Некорректное измерение значения рН	Проверить калибровкой исправность рН-электрода (см. п.5.5.2)
	Уменьшение значения рН, вызванное внешними причинами	Дождаться повышения рН до нормального значения за счёт дозирования CL
Насос 1: работает рН выше аварийн.МАХ (код -16)	Некорректное измерение значения рН	Проверить калибровкой исправность рН-электрода (см. п.5.5.2)
	Увеличение значения рН, вызванное внешними причинами	Дождаться понижения рН до нормального значения за счёт дозирования насоса 1
Насос 1: остановка дозир.без отклика (код -17)	Непрерывная работа насоса в течение заданного времени отклика не привела к уменьшению значения рН до заданного нормального значения (см. п.5.3.9)	Убедиться в наличии реагента в расходной канистре; при отсутствии реагента канистру заменить
		Убедиться в исправности всасывающей арматуры в расходной канистре; если есть засор - прочистить
		Убедиться в отсутствии аварийных сообщений на дисплее мембранного дозирующего насоса № 1 (рН).
		Убедиться в исправности клапана впрыска реагента; если есть засор - прочистить
		Увеличить производительность насоса 1 (рН) на 5÷10%, если не помогло – ещё на 10-20% (см.п.5.3.9). Если опять не помогло, то увеличить на 1 коэффициент Multiply в настройках насоса (см.Приложение 5)
		После устранения неисправности для возобновления работы насоса необходимо сначала перевести его в режим «Останов», а затем – снова в «Автомат»
Насос 2: RS-485 связь отсутствует (код -21)	Контроллер не получает ответный сигнал от Блока М	Проверить электропитание Блока М Убедиться в отсутствии обрыва интерфейсного кабеля RS-485 и в правильности его подключения (см. рис.4.3-1, 4.3-3 и 4.3-4)

## Руководство по монтажу и эксплуатации

Аварийное сообщение	Возможная причина	Способы устранения
Насос 2: остановка реагент израсходован (код –23)	Закончился реагент в расходной канистре	Заменить расходную канистру
	Нет сигнала от датчика уровня всасывающей арматуры насоса 2	Убедиться в отсутствии обрыва кабеля датчика уровня и в правильности его подключения (см. рис.4.3-1 и 4.3-4)
Насос 2: работает CL ниже аварийн.МІN (код –24)	Некорректное измерение значения CL	Проверить корректность показаний CL, измерив содержание CL по методу DPD; при необходимости выполнить калибровку CL-электрода (см. п.5.5.1)
	Уменьшение значения CL, вызванное внешними причинами	Дождаться повышения CL до нормального значения за счет дозирования насоса 2
Насос 2: ожидание CL выше аварийн.МАХ (код –26)	Некорректное измерение значения CL	Проверить корректность показаний CL, измерив содержание CL по методу DPD; при необходимости выполнить калибровку CL-электрода (см. п.5.5.1)
	Увеличение значения CL, вызванное избыточным добавлением реагента CL	Дождаться понижения CL до нормального значения за счет естественной убыли со временем содержания CL в воде
Насос 2: остановка дозир.без отклика (код –27)	Непрерывная работа насоса в течение заданного времени отклика не привела к увеличению значения CL до заданного нормального значения (см. п.5.3.10)	Убедиться в наличии реагента в расходной канистре; при отсутствии реагента канистру заменить
		Убедиться в исправности всасывающей арматуры в расходной канистре; если есть засор - прочистить
		Убедиться в отсутствии аварийных сообщений на дисплее мембранного дозирующего насоса № 2 (CL).
		Убедиться в исправности клапана впрыска реагента; если есть засор – прочистить
		Увеличить производительность насоса 2 (CL) на 5÷10%, если не помогло – ещё на 10-20% (см.п.5.3.10). Если опять не помогло, то увеличить на 1 коэффициент Multiply в настройках насоса (см.Приложение 5)
		После устранения неисправности для возобновления работы насоса необходимо сначала перевести его в режим «Останов», а затем – снова в «Автомат»
Калибровка рН: электрод неисправен (код –54)	Результаты последней калибровки рН-электрода неудовлетворительны	Выполнить чистку рН-электрода (см. п.6.2.6) и повторить его калибровку
		Если чистка не помогла, то заменить рН-электрод и повторить его калибровку
Калибровка CL: электрод неисправен (код –64)	Результаты последней калибровки CL-электрода неудовлетворительны	Выполнить чистку CL-электрода (см. п.6.2.6) и повторить его калибровку
		Если чистка не помогла, то заменить CL-электрод и повторить его калибровку

## Руководство по монтажу и эксплуатации

Аварийное сообщение	Возможная причина	Способы устранения
Контроллер не сохраняет настройки даты и времени после сбоя в электропитании	На нижней плате контроллера (см. рис.4.3-3, поз.4) разрядилась батарейка (элемент литиевый CR2032 3V, имеет ресурс примерно 5 лет).	Отключить питание контроллера, заменить батарейку, вновь включить питание и установить правильные настройки даты и времени (см. п.5.3.2).
Контроллер выводит на дисплей некорректные или нечитаемые надписи или сообщение, что нет связи с нижней платой контроллера.	Сбой в работе программного обеспечения контроллера. Необходима перезагрузка и настройка контроллера заново.	Отключить питание контроллера, вынуть батарейку из нижней платы, выждать не менее 3-х минут, вернуть батарейку на место и вновь включить питание. Далее произвести сброс настроек контроллера к заводским значениям (см. п.6.1.7), выполнить заново настройку контроллера (см. п.5.3), калибровку электродов измерительной ячейки (см. п.5.5) и вернуть дозирующие насосы к автоматической работе (см. п.5.6).



Во избежание поломки контроллера (выхода из строя микросхемы часов) извлекать и вставлять батарейку в держатель следует только при ОТКЛЮЧЁННОМ сетевом питании контроллера.

### 7. Вывод из эксплуатации, консервация, демонтаж и хранение станции.

#### 7.1. Вывод из эксплуатации и консервация станции.

Вывод станции из эксплуатации и её консервация производятся при длительной (свыше двух недель) остановке бассейна для ежегодных профилактических работ или на зимовку.

Вывод из эксплуатации и консервацию станции производить в следующей последовательности:

- убедиться, что фильтрация бассейна остановлена, дозирующие насосы станции переведены в режим «Останов»;
- вынуть всасывающую арматуру дозирующего насоса из расходной канистры и сполоснуть эту арматуру в ёмкости с водой от остатков реагента; расходную канистру заглушить крышкой;
- удалить остатки реагента из всасывающей и напорной трубки дозирующего насоса, для чего поместить всасывающую арматуру насоса в ёмкость с чистой водой, перевести насос в режим «Ручной», дать отработать насосу в этом режиме 5 минут и вернуть насос в режим «Останов»;
- последовательность операций, описанную в предыдущих двух пунктах, проделать поочередно с каждым дозирующим насосом станции;
- выключить автоматические выключатели, относящиеся к станции Кристалл М: CL, pH, во вводно-распределительном устройстве бассейна (см. рис.4.3-1);
- проверить состояние клапанов впрыска реагентов, как это указано в п.6.2.7;
- закрыть краны подачи и возврата измеряемой воды на трубопроводе фильтрации (поз.4 и 7 на рис.2-1);
- отсоединить кабель от CL-электрода; при этом помнить, что усилия при стыковке/расстыковке CL-электрода и разъёма кабеля допускается прикладывать только к подвижной нижней (ребристой) части разъёма; если тянуть за кабель, чтобы отсоединить разъём от электрода, то соединение кабеля и разъёма можно повредить;
- открыть корпус контроллера Кристалл, отсоединить кабель pH-электрода от клемм контроллера; снять крышки кабель-каналов и вытянуть кабель электрода pH из кабель-каналов; вернуть крышки на место; контроллер закрыть;
- выкрутить все электроды из ячейки, промыть водой, протереть чистой бумажной салфеткой,

**Руководство по монтажу и эксплуатации**

надеть на электроды колпачки с раствором хлорида калия (KCl) и поместить электроды для хранения в упаковочные коробки;



Измерительные электроды рН и CL должны храниться в вертикальном положении, кабелем/оголовком вверх и с надетыми колпачками, в которые залит раствор хлорида калия KCL – 3 моль/л, арт. 03-22-910-30).

- гильзу рН-электрода снять с кабеля электрода и вернуть обратно в измерительную ячейку;
- отсоединить от патрона CL-электрода красный провод измерительного кабеля и выкрутить патрон из ячейки, используя винты в верхней части патрона как опору для рычага;
- открыть кран отбора проб и слить воду из ячейки;
- открутить крышку сетчатого фильтра, и разобрать фильтр (вынуть сетку и держатель сетки), промыть крышку, сетку и держатель сетки водой; вытереть детали насухо и собрать фильтр;
- промыть патрон CL-электрода водой, вытереть насухо и вернуть обратно в ячейку; снова подключить к патрону красный провод измерительного кабеля;
- отсоединить трубки подачи и возврата измеряемой воды (поз.5 и 6 на рис.2-1) от кранов на трубопроводе (поз.4 и 7 на рис.2-1) и слить из трубок остатки воды; при необходимости отсоединить и продуть трубки со стороны измерительной ячейки.

**7.2. Демонтаж и хранение станции.**

Если микроклимат в техническом помещении бассейна в зимний период не соответствует требованиям п.3.4 настоящего Руководства, то отдельные элементы станции должны быть демонтированы и перенесены из технического помещения бассейна в место, пригодное для их хранения.

В теплом помещении должны храниться:

- панель управления с контроллером, измерительной ячейкой и сетчатым фильтром;
- электроды измерительной ячейки в колпачках с раствором KCl и в упаковочных коробках;



Измерительные электроды рН и CL должны храниться в вертикальном положении, кабелем/оголовком вверх и с надетыми колпачками, в которые залит раствор хлорида калия KCL – 3 моль/л, арт. 03-22-910-30).

- флаконы с буферными растворами рН;
- блок дозирования реагентов (Блок М);
- мембранные дозирующие насосы;
- всасывающая арматура дозирующих насосов.

Демонтаж станции производить в следующей последовательности:

- убедиться, что во вводно-распределительном устройстве бассейна выключены автоматические выключатели, относящиеся к станции Кристалл М: CL, рН, (см. рис.4.3-1);
- отсоединить от блоков станции (контроллера Кристалл и Блока М) все электрические кабели; перед этим убедиться, что кабели имеют маркировку, которая облегчит их повторное подключение; при необходимости сделать такую маркировку;
- заизолировать концы кабелей, подключаемых в блоках к клеммам «Сеть»;
- отсоединить всасывающие и напорные трубки от мембранных дозирующих насосов, отключить вилки насосов от розеток Блока М;
- отсоединить трубки подачи и возврата измеряемой воды (поз.5 и 6 на рис.2-1) от измерительной ячейки;
- снять со стен технического помещения Панель управления, Блок М и мембранные дозирующие насосы; крепежные саморезы и монтажные стойки рекомендуется для лучшей сохранности вернуть обратно в дюбели;
- переместить все демонтированные элементы станции в помещение для зимнего хранения; для лучшей сохранности и чистоты рекомендуется все эти элементы упаковать в пленку.

## Приложение 1. Основные и расходные элементы для станции Кристалл М: CL, pH

### Штатная комплектация основных элементов станции

Таблица 1

№ п/п	Артикул	Наименование элемента станции Кристалл М: CL, pH	Кол-во
1	03-34-900-03	Панель управления Кристалл	1 шт.
2	42-50-004-00	Комплект крепежа для панели управления Кристалл	1 шт.
3	56-00-001-00	Кабель интерфейсный L=5м (для подключен. Блока М к панели управления)	1 шт.
4	64-04-014-00	Кран шаровой, ПВХ, G 1/4" (для подачи и возврата измеряемой воды)	2 шт.
5	03-23-004-00	Ниппель, ПВХ, 8/6 мм, G 1/4" (для подачи и возврата измеряемой воды)	2 шт.
6	62-16-068-00	Трубка PTFE, 8/6мм (для измеряемой воды)	5 м
7	03-30-042-00	Гильза pH-Rx-электрода (1 шт.)	1 шт.
8	03-30-946-00	Гильза+патрон CL-электрода (в измерительной ячейке)	1 шт.
9	56-10-109-05	Кабель измерительный для CL-электрода	1 шт.
10	03-20-004-00	Блок М для двух внешних мембранных насосов для pH и CL	1 шт.
11	42-50-002-00	Комплект крепежа для Блока М	1 шт.
12	62-16-046-00	Трубка PTFE 6/4мм (для дозирования реагентов pH и CL)	6 м
13	03-24-104-00	Всасывающая арматура, гибкая, с обратным клапаном	2 шт.
14	03-23-003-30	Клапан впрыска быстросъемный, ПВХ, G 1/2"н, L=30мм	2 шт.
15	63-10-015-02	Насос мембранный, 4,2 л/ч при 1,5 бар	2 шт.
16	42-50-006-00	Комплект крепежа и подсоединений для насоса	2 шт.
17	56-00-003-00	Кабель интерфейсный L=1,7м, разъем BNC (для подключен. насоса к Блоку М)	2 шт.

- Примечание:
- По умолчанию станция Кристалл М: CL, pH комплектуется гибкой всасывающей арматурой с обратным клапаном без датчика уровня (см. поз.13 табл.1).  
Если Покупатель желает использовать всасывающую арматуру с датчиком уровня и обратным клапаном, то при заказе станции он должен указать этот вариант всасывающей арматуры, приведённый в поз.1 табл.3.
  - По умолчанию станция комплектуется быстросъемными клапанами впрыска L=30мм (см. поз.14 табл.1).  
Если Покупатель желает использовать другие клапаны впрыска, то при заказе станции он должен указать нужную ему модель клапана впрыска, выбирая из вариантов, приведенных в поз.2-4 табл.3.
  - Если Покупатель выбрал клапаны впрыска G 1/2"н (см. поз.3-4 табл.3), то ему рекомендуется для удобства эксплуатации клапанов дополнить их футорками поз.5 табл.3, о чём также он должен сообщить при заказе станции.
  - По умолчанию станция комплектуется мембранными насосами производительностью 4,2 л/ч при противодавлении 1,5 бар (см. поз.15 табл.1).  
Если Покупатель желает использовать другие мембранные насосы, то при заказе станции он должен указать нужную ему модель насоса, выбирая из вариантов, приведенных в поз. 6-8 табл.3.

## Руководство по монтажу и эксплуатации

### Расходные элементы станции

Таблица 2

№ п/п	Артикул	Наименование элемента станции Кристалл М: CL, pH	Кол-во
1	03-35-801-11	pH-электрод	1 шт.
2	03-35-831-11	CL-электрод	1 шт.
3	03-22-007-30	Калибровочный раствор pH=7.0 (30мл)	1 шт.
4	03-22-009-30	Калибровочный раствор pH=9.0 (30мл)	1 шт.

Примечание: Расходными элементами станции Кристалл М: CL, pH называются детали, которые имеют ограниченный срок службы и требуют периодической замены (калибровочные растворы – 1 раз в 6 месяцев, измерительные электроды – 1 раз в год). Также рекомендуется менять 1 раз в год резиновые кольца на клапанах впрыска (см.поз.3 в табл.4)

### Опции для замены штатных элементов станции по заказу Покупателя

Таблица 3

№ п/п	Артикул	Наименование элемента станции Кристалл М: CL, pH	Кол-во
1	03-24-105-00	Всасывающая арматура, гибкая, с датчиком уровня и обратным клапаном	2 шт. вместо поз.13 табл.1
2	03-23-003-80	Клапан впрыска быстросъемный, ПВХ, G 1/2"н, L=80мм	2 шт. вместо поз.14 табл.1
3	03-23-002-30	Клапан впрыска, ПВХ, G 1/4"н, L=30мм	
4	03-23-002-80	Клапан впрыска, ПВХ, G 1/4"н, L=80мм	2 шт. к поз.3 и 4 табл.3
5	64-08-000-00	Футорка G 1/4" - 1/2", нерж. AISI 304	
6	63-10-007-06	Насос мембранный, 7,2 л/ч при 1,5 бар	2 шт. вместо поз.15 табл.1
7	63-10-002-15	Насос мембранный, 15 л/ч при 1,5 бар со всас.арматурой и клапаном впрыска	
8	63-10-004-20	Насос мембранный, 25 л/ч при 1,5 бар со всас.арматурой и клапаном впрыска	

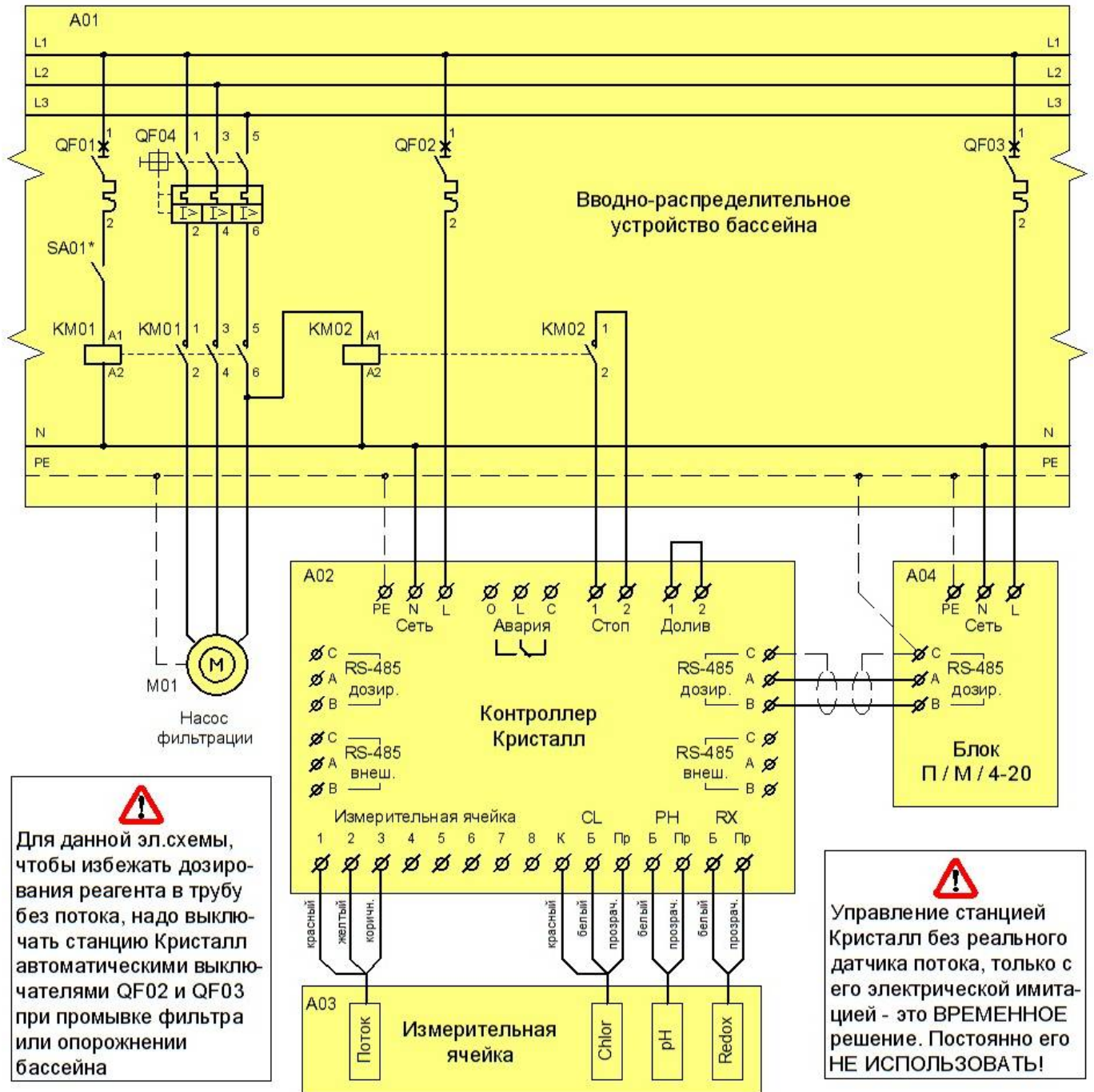
### Детали клапанов впрыска для замены

Таблица 4

№ п/п	Артикул	Наименование элемента станции Кристалл М: CL, pH	Кол-во
1	03-23-913-30	Штуцер быстросъемный, ПВХ, д.10н для трубки 6/4мм, L=30мм	1 шт.
2	03-23-913-80	Штуцер быстросъемный, ПВХ, д.10н для трубки 6/4мм, L=80мм	1 шт.
3	62-14-964-96	Кольцо резиновое для клапанов впрыска, L=8мм	1 шт.

Примечание: Указанные детали Покупатель приобретает, если у него в действующих клапанах впрыска такие детали пришли в негодность и требуют замены. Штуцеры поз.1 и 2 табл.4 используются в быстросъемных клапанах поз.14 табл.1 и поз.2 табл.3. Резиновое кольцо поз.3 табл.4 используется в клапанах впрыска поз.14 табл.1 и поз.2-4 табл.3.

## Приложение 2. Установка контактора для имитации сигналов датчика потока.



### Элементы электросхемы

- A01 - Устройство вводно-распределительное бассейна
- A02 - Контроллер Кристалл на панели управления
- A03 - Ячейка измерительная на панели управления
- A04 - Блок дозирования рН и CL (Блок П / М / 4-20)
- M01 - Насос фильтрации

### Элементы устройства вводно-распред. A01:

- QF01-QF03 - Выключатель автоматический
- QF04 - Автомат защиты двигателя
- SA01\* - Выключатель насоса фильтрации
- KM01 - Контактор насоса фильтрации
- KM02 - Контактор имитации датчика потока

### Примечание:

\* Выключателем насоса может быть ручной тумблер, электромеханический таймер, программируемое электронное устройство управления и т.п.

Рис.П2-1 Схема установки контактора KM02 для имитации сигналов датчика потока

**Приложение 3. Общие сведения о пользовательском интерфейсе контроллера Кристалл.****Аппаратное обеспечение пользовательского интерфейса.**

Отображение информации о состоянии станции, ввод настроек и команд для работы станции производится на лицевой панели контроллера Кристалл, которая имеет для этого следующие устройства (см. рис.ПЗ-1):

- Алфавитно-цифровой дисплей (поз.1) для отображения текущих рабочих характеристик станции, аварийных сообщений, меню доступных функций, окон редактирования настроек и т.п.;
- Кнопка «Управление» (поз.2) для вызова меню режимов работы дозирующих насосов;
- Кнопка «Настройка» (поз.3) для вызова меню настройки параметров работы станции;
- Кнопка «Информация» (поз.4) для вызова меню справочной информации о работе станции;
- Кнопки «Вниз» (поз.5), «Вверх» (поз.6), «Ввод» (поз.7), «Отмена» (поз.8) для навигации и ввода данных в экранных окнах пользовательского интерфейса станции;
- Светодиоды «РН» (поз.9), «RX» (поз.10), «CL» (поз.11) для сигнализации о текущем состоянии показателей воды рН, Rх и CL. Если текущее значение показателя не превышает допустимого отклонения от требуемого значения, то светодиод этого показателя горит **ЗЕЛЁНЫМ** цветом; если значение вышло за границы допустимого отклонения, но не достигло установленных аварийных значений, то светодиод горит **ЖЁЛТЫМ** цветом. Если значение вышло за границы аварийных значений, то светодиод горит **КРАСНЫМ** цветом. Подробнее о настройке требуемого значения и аварийных значений для показателей воды см. п. 5.3.9 и 5.3.10;
- Светодиод «УРОВЕНЬ РЕАГЕНТОВ» (поз.12) для сигнализации о наличии реагентов в расходных канистрах станции. Если всасывающая арматура в канистрах **НЕ ИМЕЕТ** датчиков уровня, то светодиод горит **ЗЕЛЁНЫМ** цветом **ВСЕГДА** (т.е. предполагается, что реагент в канистрах всегда есть).

Если всасывающая арматура в канистрах **ИМЕЕТ** датчики уровня, то светодиод горит **ЗЕЛЁНЫМ** цветом, когда во всех канистрах уровень реагентов **ВЫШЕ** этих датчиков (т.е. реагент есть) и **КРАСНЫМ** цветом, когда уровень реагента хотя бы в одной канистре **НИЖЕ** датчика (т.е. реагент закончился).

Подробнее о настройке конфигурации всасывающей арматуры см. п.5.3.3.

- Светодиод «АВАРИЯ» (поз.13) для сигнализации об аварийном событии в работе станции (аварийное значение показателя воды, нет протока воды в ячейке и т.п.). Светодиод загорается **КРАСНЫМ** цветом, когда аварийное событие происходит. Светодиод **ГАСНЕТ**, когда авария устраняется.

**Экранные формы пользовательского интерфейса.**

Информация, отображаемая на дисплее контроллера Кристалл, сводится к четырём основным формам:

- **ГЛАВНОЕ ОКНО**, отображающее текущее состояние станции (см. рис.ПЗ-2).

В 1-й строке главного окна отображается дата, день недели и время.

В левой части 2-й строки главного окна отображается значение показателя Rх (если в комплектацию ячейки входит и Rх-электрод, и CL-электрод). Если Rх-электрод в комплектацию ячейки не входит, то в левой части 2-й строки главного окна не отображается ничего.

В правой части 2-й строки главного окна отображается значение потока воды в измерительной ячейке (Q).

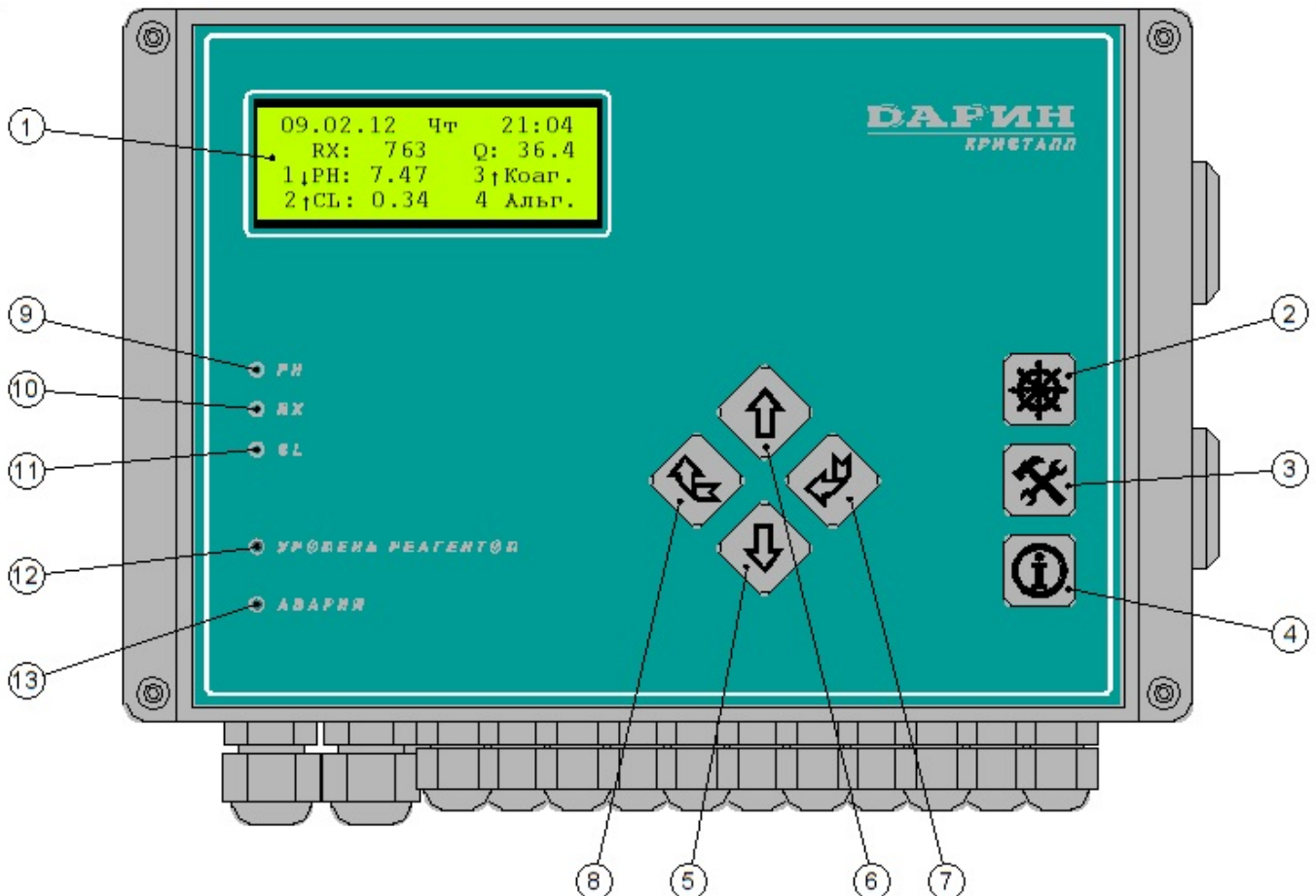
В левой части 3-й строки главного окна отображается значение показателя рН и состояние связанного с ним дозирующего насоса №1 (для реагента рН).

В правой части 3-й строки главного окна отображается состояние дозирующего насоса №3 (для коагулянта).

## Руководство по монтажу и эксплуатации

В левой части 4-й строки главного окна отображается значение показателя CL (при наличии CL-электрода) или Rx (при отсутствии CL-электрода) и состояние связанного с этим показателем дозирующего насоса №2 (для реагента CL).

В правой части 4-й строки главного окна отображается состояние дозирующего насоса №4 (для альгицида).



- |                         |                     |                                    |
|-------------------------|---------------------|------------------------------------|
| 1 - Дисплей             | 5 - Кнопка "Вниз"   | 9 - Светодиод "PH"                 |
| 2 - Кнопка "Управление" | 6 - Кнопка "Вверх"  | 10 - Светодиод "RX"                |
| 3 - Кнопка "Настройка"  | 7 - Кнопка "Ввод"   | 11 - Светодиод "CL"                |
| 4 - Кнопка "Информация" | 8 - Кнопка "Отмена" | 12 - Светодиод "УРОВЕНЬ РЕАГЕНТОВ" |
|                         |                     | 13 - Светодиод "АВАРИЯ"            |

Рис. ПЗ-1 Лицевая панель контроллера "Кристалл"

Значок состояния насоса располагается рядом с номером насоса справа и может быть:




- пробелом (при автоматической остановке насоса);
- стрелкой «↑↓» (при автоматическом включении насоса);
- треугольником «▲▼» (при ручном включении насоса);
- квадратом «■» (при ручной остановке насоса);
- «пустым» квадратом «□» (если насос отсутствует в комплектации станции или отключен в настройках контроллера).

Направление стрелок или треугольников указывает на действие дозируемого насосом реагента – повышение (для стрелок и треугольников, направленных вверх) или понижение (для стрелок или треугольников, направленных вниз) соответствующего показателя воды.

## Руководство по монтажу и эксплуатации

На рис.ПЗ-2 слева изображен вид главного окна для станции в максимальной комплектации (с CL, рН и Rх-электродами и с блоками дозирования коагулянта и альгицида), а справа изображен вид главного окна для станции в минимальной комплектации (без CL-электрода и без блоков коагулянта и альгицида).

При АВАРИИ в работе станции 1-я и 2-я строки главного окна будут каждые 2 секунды заменяться на сообщение об аварии.

Из главного окна нажатием кнопки  производится вызов МЕНЮ РЕЖИМОВ РАБОТЫ дозирующих насосов. Из главного окна нажатием кнопки  производится вызов МЕНЮ НАСТРОЙКИ параметров работы станции. Из главного окна нажатием кнопки  производится вызов МЕНЮ СПРАВОЧНОЙ ИНФОРМАЦИИ о работе станции.




Максимальная конфигурации станции

```
09.02.16 Чт 21:04
RX: 763 Q: 36.4
1↓РН: 7.47 3↑Коаг.
2↑CL: 0.34 4 Альг.
```

Минимальная конфигурации станции

```
09.02.16 Чт 21:04
Q: 36.4
1▼РН: 7.47 3□Коаг.
2■RX: 763 4□Альг.
```

Рис.ПЗ-2 Главное окно пользовательского интерфейса контроллера

Кнопки ,  и  действуют только в главном окне, в других интерфейсных окнах нажатие этих кнопок никакого действия не вызывает.

ОКНА-СПИСКИ, отображающие построчно списки пунктов меню, списки событий в работе станции и т.п. (см. рис.ПЗ-3).

В 1-й строке окна-списка отображается заголовок списка.

В строках со 2-й по 4-ю отображаются элементы списка. Если список можно листать вниз, то в 4-й строке справа отображается стрелка «↓». Если список можно листать вверх, то во 2-й строке справа отображается стрелка «↑».





Меню "Информация"

```
Информация:
- История
- Статистика
- Заводская
```

Список событий в работе станции

```
События (49/50):
26.05.2015 17:06↑
Питание прибора
включено ↓
```

Рис.ПЗ-3 Пример окон-списков в пользовательском интерфейсе контроллера

ТЕКУЩИЙ пункт меню в списке выделяется МИГАНИЕМ текста. Перемещение вверх по списку меню производится нажатием кнопки , перемещение вниз по списку меню производится нажатием кнопки . Выбор текущего пункта меню производится нажатием кнопки . Отказ от выбора и выход из меню производится нажатием кнопки .

- ОКНА СООБЩЕНИЙ, отображающие значения параметров работы станции без возможности их изменения или просто некую информацию к сведению Пользователя (см. рис.ПЗ-4).

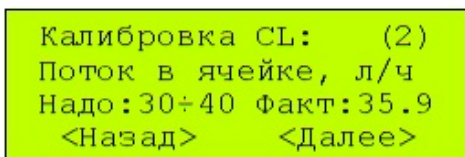
В 1-й строке окна сообщения отображается его заголовок.

Во 2-й и 3-й строках окна сообщения отображается текст сообщения.

В 4-й строке окна сообщения отображаются виртуальные кнопки «Отмена»/«Назад» (для перехода к предыдущему окну интерфейса) и «Далее»/«Выход» (для перехода к следующему окну интерфейса).

## Руководство по монтажу и эксплуатации

Значение потока в измерительной ячейке



Сообщение о результате калибровки

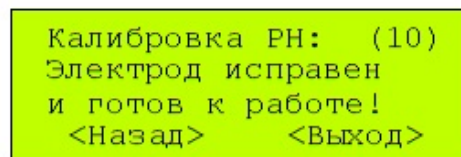


Рис.ПЗ-4 Пример окон сообщений

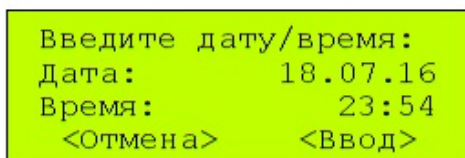
- ОКНА РЕДАКТИРОВАНИЯ НАСТРОЕК, отображающие значения параметров работы системы с возможностью их изменения (см. рис.ПЗ-5).

В 1-й строке окна редактирования отображается его заголовок.

Во 2-й и 3-й строках окна редактирования отображаются поля ввода данных с текущими значениями параметров и пояснительные надписи к ним.

В 4-й строке окна редактирования отображаются виртуальные кнопки «Отмена»/«Назад» (для выхода из окна редактирования без сохранения сделанных изменений) и «Ввод»/«Далее» (для выхода из окна редактирования с сохранением сделанных изменений).

Окно настройки даты и времени



Окно настройки измерительной ячейки

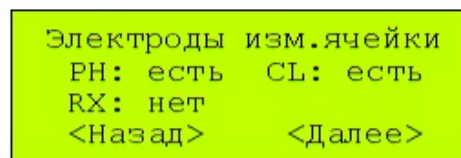





Рис.ПЗ-5 Пример окон редактирования настроек с полями ввода данных



Порядок нажатия кнопок для перемещения между элементами окна показан на примере окна настройки дисплея (см. рис.ПЗ-6).





Рис.ПЗ-6 Навигация по элементам окна просмотра/изменения настроек

Как видно из рис.ПЗ-6, при выводе окна на дисплей АКТИВНЫМ элементом управления в окне является виртуальная кнопка <Назад> - этот элемент окна выделяется МИГАНИЕМ текста. Переход от виртуальных кнопок к полям ввода данных производится нажатием кнопки , (от кнопки <Назад> - к ПЕРВОМУ полю, от кнопки <Далее> - к ПОСЛЕДНЕМУ полю).

В полях ввода данных УВЕЛИЧЕНИЕ значения параметра производится нажатием кнопки , УМЕНЬШЕНИЕ значения параметра производится нажатием кнопки .

Перемещение к СЛЕДУЮЩЕМУ элементу управления производится нажатием кнопки , перемещение к ПРЕДЫДУЩЕМУ элементу управления производится нажатием кнопки .

## Руководство по монтажу и эксплуатации

Выход из окна просмотра/изменения настроек производится либо из виртуальной кнопки <Назад> нажатием кнопки  - БЕЗ СОХРАНЕНИЯ ДАННЫХ, либо из виртуальной кнопки <Далее> нажатием кнопки  - С СОХРАНЕНИЕМ ДАННЫХ.

### Разделение прав доступа к функциям пользовательского интерфейса.

В станции предусмотрено 3 уровня доступа к функциям пользовательского интерфейса:

- УРОВЕНЬ 0, не требующий ввода пароля.

Этот уровень позволяет останавливать дозирующие насосы или снова запускать их в работу в автоматическом режиме (функции кнопки «Управление»), а также просматривать всю информацию о работе станции (функции кнопки «Информация»).

- УРОВЕНЬ 1, требующий ввода пароля 1 (для сервисного обслуживания).

Этот уровень позволяет выполнять калибровку электродов, настраивать проток воды через измерительную ячейку, просматривать/изменять рабочие настройки дозирующих насосов и характеристики бассейна (функции кнопки «Настройка», кроме системных и дополнительных).

Этот уровень позволяет также включать дозирующие насосы в ручном режиме, т.е. на максимальной производительности, допускаемой изготовителем (функции кнопки «Управление»).

По умолчанию значение пароля 1 – «0000», инструкции по смене пароля 1 см. п. 6.1.5.

- УРОВЕНЬ 2, требующий ввода пароля 2 (для пуско-наладочных работ).

Этот уровень позволяет просматривать/изменять конфигурацию станции, добавлять/удалять измерительные электроды и дозирующие насосы, изменять настройки измерительной ячейки, очищать историю и статистику работы станции (функции кнопки «Настройка», системные и дополнительные).

По умолчанию значение пароля 2 – «1111», инструкции по смене пароля 2 см. п. 6.1.6.

### Приложение 4. Использование специального насоса для измеряемой воды.

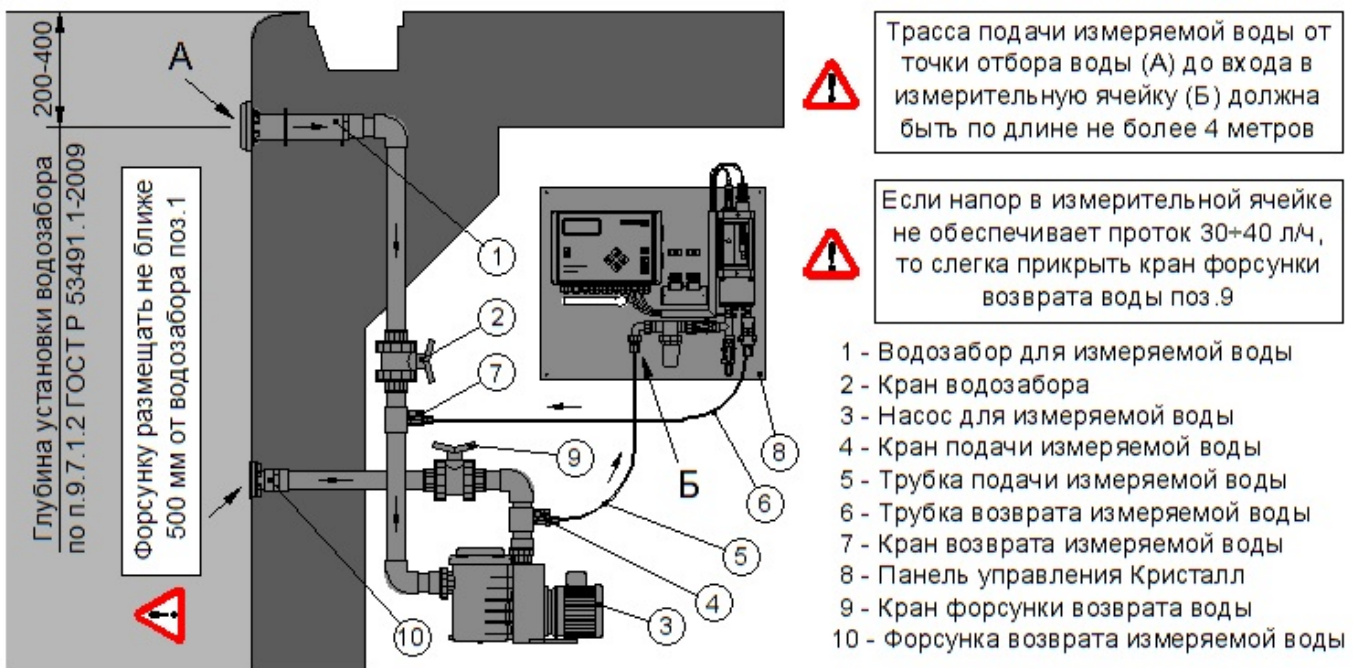


Рис.П4-1 Установка и подключение специального насоса для измеряемой воды

### Приложение 5. Общие сведения об интерфейсе насоса VFMS MF.



Настройка мембранного насоса уже выполнена специалистами ДАРИН при подготовке станции к поставке и определяет производительность насоса равной 4,2 л/ч (для бассейнов объемом до 600 куб.м) с коэффициентом умножения Multiply равным 6 (см.п.5.3.3).

Если эта производительность и коэффициент Multiply устраивают Пользователя, то перенастройка насоса не требуется!

Если по каким-либо причинам исходные настройки ДАРИН сбились или Пользователь желает изменить заданный коэффициент Multiply, то надо выполнить перенастройку насоса.

Для этого следует воспользоваться дисплеем и кнопками управления «▲», «▶», «ESC» и «←» (в старых моделях насоса – кнопка «E») на лицевой панели насоса. Настройку выполнять в следующем порядке:

VFMS MF  
r: 2.0.6

После подачи электропитания к насосу на его дисплее появится сообщение о загрузке программного обеспечения насоса.

OFF  
-----

Если после загрузки на дисплее появится надпись «OFF», то это значит, что насос выключен. Для его включения надо нажать и удерживать кнопку «ESC», пока надпись «OFF» не сменится надписью «STROKES 0 SPM».

STROKES  
0 SPM

Эта надпись обозначает текущее количество ходов («качков») насоса в минуту (Stroke – ход, толчок, SPM (Strokes Per Minute) – количество ходов в минуту). Если насос в текущий момент не качает, то отображается, естественно, 0 SPM.

Чтобы перейти в режим настройки насоса, надо нажать и удерживать кнопку «←». Через ~4 сек. для подтверждения прав доступа насос затребует ввод пароля.

PASSWORD  
0000

Пароль по умолчанию – «0000». Для его подтверждения нажмите «←», в противном случае введите пароль, используя кнопки «▲» и «▶». После ввода пароля на дисплее отобразится предлагаемое меню настроек.

SHORT  
MENU

Если предлагается сокращённое меню настроек (Short menu), то для изменения этого предложения на полное меню настроек (Full menu) надо нажать кнопку «▲».

FULL  
MENU

Если предлагается полное меню настроек (Full menu), то для согласия с этим предложением надо нажать кнопку «←».

PROG [ 1 ]  
MODE

На дисплее отобразится первый предлагаемый пункт меню настроек – программирование режима (Mode) дозирования.

Для согласия с этим предложением надо нажать кнопку «←».

MODE [ 1 ]  
CONSTANT

На дисплее отобразится первый предлагаемый режим (Mode) дозирования – дозирование с постоянной (Constant) производительностью.

Для изменения этого предложения надо 2 раза нажать кнопку «▲»

MODE [ 3 ]  
MULTIPLY

На дисплее отобразится третий предлагаемый режим (Mode) дозирования – дозирование с умножением (Multiply) внешнего управляющего импульса.

Для согласия с этим предложением надо нажать кнопку «←».

MULTIPLY  
001.00

На дисплее отобразится предлагаемый коэффициент умножения, равный 1.00, т.е. 1 внешний импульс управления = 1 ход («качок») насоса.

Это соответствует производительности насоса 0,7 л/ч, которая рекомендуется для бассейнов объемом до 25 куб.м (см.п.5.3.3).

**Руководство по монтажу и эксплуатации****MULTIPLY**  
001.00

Если в настройках Кристалл установлена другая производительность, то значение Multiply требуется изменить следующим образом:

для 1,4 л/ч – Multiply равен 2; для 2,1 л/ч – Multiply равен 3; для 2,8 л/ч – Multiply равен 4; для 3,5 л/ч – Multiply равен 5; для 4,2 л/ч – Multiply равен 6, 7 или 8 (см.п.5.3.3).

**MULTIPLY**  
004.00

Для изменения значения Multiply с 1, к примеру, на 4 надо сначала подвести курсор к цифре «1», для чего нажать 2 раза кнопку «▶».

Далее надо нажать 3 раза кнопку «▲», чтобы цифра «1» изменилась на «4». Таким образом, теперь 1 внешний импульс управления = 4 хода («качка») насоса.

Для сохранения этого нового значения надо нажать кнопку «←».

**MODE [ 3 ]**  
**MULTIPLY**

После записи нового значения в память насоса на дисплее снова отобразится название выбранного режима дозирования (Multiply).

**STROKES**  
0 SPM

Далее можно нажать 2 раза кнопку «ESC», чтобы вернуться из меню настроек в окно отображения текущего количества ходов («качков») насоса (Strokes).

Если ничего не нажимать, то насос сам через 2 минуты всё равно вернется в окно Strokes.

На этом настройку режима дозирования насоса можно считать выполненной.

Если по ходу этой настройки у Пользователя возникли трудности, то для их устранения могут оказаться полезными следующие функции насоса:

**LOAD**  
**DEFAULT****ВОССТАНОВЛЕНИЕ НАСТРОЕК НАСОСА ПО УМОЛЧАНИЮ**

Данная функция удаляет все данные, установленные при программировании, и восстанавливает настройки насоса по умолчанию. Необходимо:

- отключить электропитание насоса;
- нажав и удерживая кнопки «▲» и «▶», включить электропитание насоса.

При загрузке насоса после включения на дисплее будет отображаться сообщение «Load default» (загрузка настроек по умолчанию).

**RESET**  
**PASSWORD****ВОССТАНОВЛЕНИЕ ПАРОЛЯ НАСОСА ПО УМОЛЧАНИЮ**

Данная процедура сбрасывает установленный Пользователем пароль насоса и восстанавливает пароль, установленный по умолчанию («0000»). Необходимо:

- отключить электропитание насоса;
- нажав и удерживая кнопки «▲» и «ESC», включить электропитание насоса.

При загрузке насоса после включения на дисплее будет отображаться сообщение «Reset password» (восстановление пароля по умолчанию).